

Provedení řemenic podle DIN 111 / ISO 100.

The pulleys are manufactured to DIN 111 / ISO 100.

Materiál: Ušlechtilá šedá litina GG20-GG25

Material: Fine grain cast-iron grade 220-260

Obvodová házivost: DIN 111

Eccentricity of O/D to bore: DIN 111

Rovinná házivost: DIN 111

Groove side wobble tolerance: DIN 111

Drsnost povrchu: ISO 254

Surface roughness: ISO 245

Stupeň vyvážení: VDI 2060, ISO 1940

Balance quality grade: ISO 1940

Řemenice ze skladu mm jsou staticky vyváženy na stupeň q 6,3 při 1450 ot/min a od průměru 355 mm vyváženy při rychlosti 30 m/s.

The pulleys from stock are statically balanced to grade q 6,3 for 1450 1/min and from 355 mm balanced for speed 30 m/s.

Při rychlostech nad 30 m/s doporučujeme řemenice vyvážit dynamicky na stupeň q 6,3 a vyšší. Při rychlostech nad 42 m/s je nutno použít řemenice z oceli St C45, tvárné litiny GGG40 nebo jiného materiálu vyšší kvality.

The pulleys with belt speed higher than 30 m/s should be dynamically balanced to grade q 6,3 in 2 planes. The pulleys with the belt speed over 42 m/s must be made of steel St C45, spherulitic iron GGG40 or other material with higher strength rating.

Příklad objednávky plochých řemenic:

Example of an order with specifications:

FS 280 - 160 TB (3535)

FS 280 - 160 TB (3535)

FS... Plochá řemenice

FS... Flat belt pulley

280 ... Dm = jmenovitý průměr

180 ... Dm = Diameter

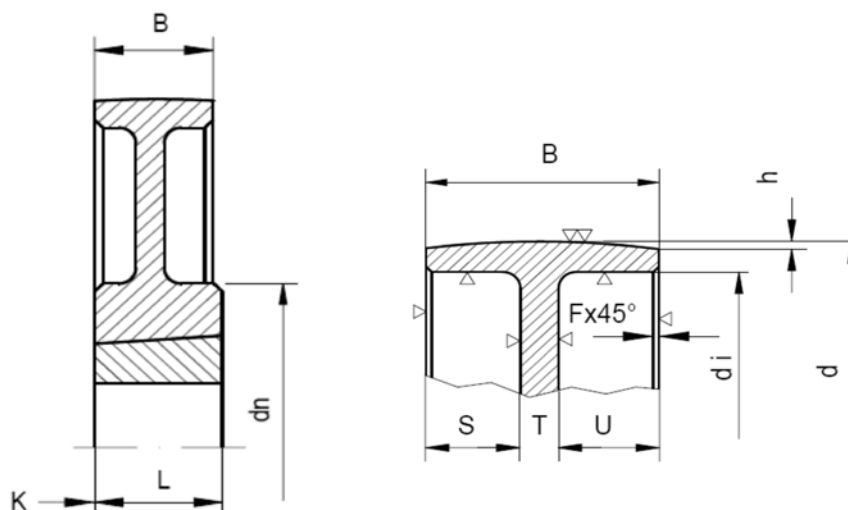
160 ... L = šířka věnce

160 ... L = width of boarder

TB pro pouzdro (3535) typ Taper pouzdra

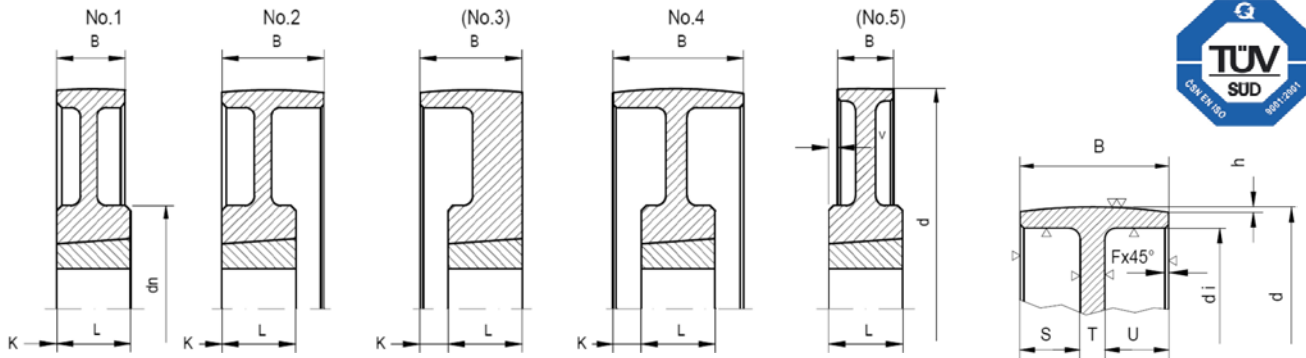
TB for (3535) Taper bush

Ploché řemenice pro pouzdra TAPER / Taper Bore Flat Belt Pulleys



Max. obvodové rychlosti v m/s pro jednotlivé materiály / Admissible peripheral velocities in m/s for various materials.			
Aluminium	50	GGG 40	60
GG 20	40	GGG 50	60
GG 25	42	GGG 70	80
GG 40	60	Ocel / Steel	≥ 80

Změna provedení, rozměrů a materiálu vyhražena. / All dimensions and materials may be subject to change.

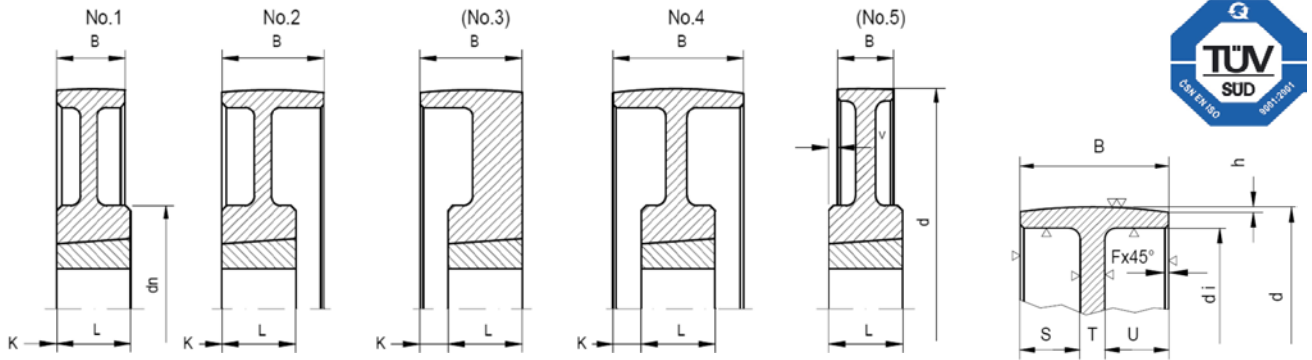


Typ - Ploché řemenice pro pouzdra TAPER / Taper Bore Flat Belt Pulleys

d	B	Označení / Obj.č.	Pouzdro	L	b	Typ/Fig.	K	S	T	U	h	m
[mm]	[mm]	Part.No.	Bush	[mm]	[mm]		[mm]	[mm]	[mm]	[mm]	[mm]	[kg]
63	32	FS 063 - 32 TB	1108	23	32	2 ●	0	0	23	9	0,3	0,4
	50	FS 063 - 50 TB	1108	23	50	2 ●	0	0	23	9	0,3	0,5
67	32	FS 067 - 32 TB	1108	23	32	2 ●	0	0	23	9	0,3	0,5
71	32	FS 071 - 32 TB	1210	26	32	2 ●	0	0	26	6	0,3	0,5
75	32	FS 075 - 32 TB	1210	26	32	2 ●	0	0	26	6	0,3	0,6
80	32	FS 080 - 32 TB	1210	26	32	2 ●	0	0	26	6	0,3	0,7
	50	FS 080 - 50 TB	1210	26	50	2 ○	0	0	26	24	0,3	0,9
	80	FS 080 - 80 TB	1615	38	80	2 ●	0	21	38	21	0,3	1,5
85	32	FS 085 - 32 TB	1210	26	32	2 ●	0	0	26	6	0,3	0,8
	50	FS 085 - 50 TB	1210	26	50	2 ○	0	0	26	24	0,3	1,2
90	32	FS 090 - 32 TB	1610	26	32	2 ●	0	0	26	6	0,3	0,8
	50	FS 090 - 50 TB	1610	26	50	2 ○	0	0	26	24	0,3	1,6
	80	FS 090 - 80 TB	1615	38	80	2 ●	0	0	38	42	0,3	1,9
	100	FS 090 - 100 TB	1615	38	100	4 ●	31	40	38	22	0,3	2,2
95	32	FS 095 - 32 TB	1610	26	32	2 ●	0	0	26	6	0,3	1,0
	50	FS 095 - 50 TB	1610	26	50	2 ○	0	0	26	24	0,3	1,6
100	32	FS 100 - 32 TB	1610	26	32	2 ●	0	0	26	6	0,3	1,0
	50	FS 100 - 50 TB	1610	26	50	2 ○	0	0	26	24	0,3	1,6
	80	FS 100 - 80 TB	1615	38	80	2 ●	0	0	38	42	0,3	2,4
	100	FS 100 - 100 TB	1615	38	100	4 ●	31	31	39	30	0,3	2,7
106	32	FS 106 - 32 TB	1610	26	32	2 ●	0	0	26	6	0,3	1,2
	50	FS 106 - 50 TB	1610	26	50	2 ○	0	0	26	24	0,3	1,8
112	32	FS 112 - 32 TB	1610	32	32	2 ●	0	0	26	6	0,3	1,3
	50	FS 112 - 50 TB	2012	32	50	2 ○	0	0	32	18	0,3	1,8
118	32	FS 118 - 32 TB	1610	26	32	2 ●	0	0	26	6	0,3	1,6
	50	FS 118 - 50 TB	2012	32	50	2 ○	0	0	32	18	0,3	1,9
125	32	FS 125 - 32 TB	1610	26	32	2 ●	0	0	26	6	0,4	1,7
	50	FS 125 - 50 TB	2012	32	50	2 ○	0	0	32	18	0,4	2,6
	80	FS 125 - 80 TB	2517	45	80	2 ●	0	0	45	35	0,4	3,4
	100	FS 125 - 100 TB	2517	45	100	4 ●	27	27	45	28	0,4	3,8
	125	FS 125 - 125 TB	2517	45	125	4 ●	40	40	45	40	0,4	4,5
132	32	FS 132 - 32 TB	2012	32	32	2 ●	0	0	26	6	0,4	2,1
	50	FS 132 - 50 TB	2012	32	50	2 ○	0	0	32	18	0,4	3,2
	80	FS 132 - 80 TB	2517	45	80	2 ●	0	0	45	35	0,4	3,9
140	32	FS 140 - 32 TB	2012	32	32	2 ●	0	0	32	0	0,4	1,9
	50	FS 140 - 50 TB	2012	32	50	2 ○	0	0	32	18	0,4	3,2
	80	FS 140 - 80 TB	2517	45	80	2 ●	0	0	45	35	0,4	4,2
	100	FS 140 - 100 TB	3020	52	100	2 ●	0	0	52	48	0,4	4,9
	125	FS 140 - 125 TB	3030	77	125	2 ●	0	0	77	48	0,4	5,2
150	32	FS 150 - 32 TB	2012	32	32	2 ●	0	10	12	10	0,4	3,0
	50	FS 150 - 50 TB	2012	32	50	2 ○	0	0	32	18	0,4	3,6
	80	FS 150 - 80 TB	2517	45	80	2 ●	0	0	45	35	0,4	5,0
	100	FS 150 - 100 TB	3020	52	100	2 ●	0	0	52	48	0,4	6,2
	125	FS 150 - 125 TB	3030	77	125	2 ●	0	0	77	48	0,4	6,7
	160	FS 150 - 160 TB	3030	77	160	2 ●	0	0	77	83	0,4	7,6
160	32	FS 160 - 32 TB	2012	32	32	2 ●	0	8	14	10	0,5	3,5
	50	FS 160 - 50 TB	2012	32	50	2 ○	0	0	32	18	0,5	4,1
	80	FS 160 - 80 TB	2517	45	80	2 ●	0	0	45	35	0,5	5,9
	100	FS 160 - 100 TB	3020	52	100	2 ●	0	0	52	48	0,5	7,5
	125	FS 160 - 125 TB	3030	77	125	2 ●	0	0	77	48	0,5	8,5
	160	FS 160 - 160 TB	3030	77	160	2 ●	0	0	77	83	0,5	10,0

Typ/Fig: ● Plná řemenice / Solid Pulley, ○ Odlehčená řemenice / Plate Pulley

Materiál: GG20-25 - litina / iron cast

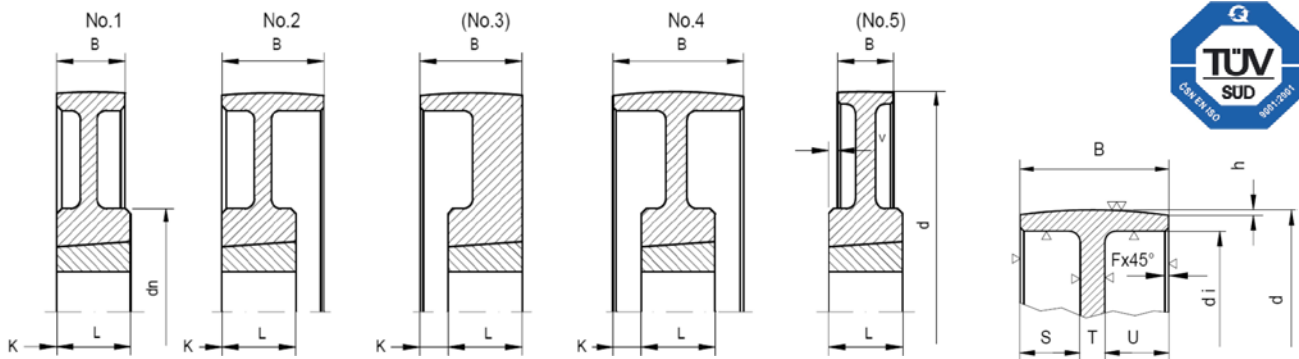


Typ - Ploché řemenice pro pouzdra TAPER / Taper Bore Flat Belt Pulleys

d	B	Označení / Obj.č.	Pouzdro	L	b	Typ/Fig.	K	S	T	U	h	m
	[mm]	Part.No.	Bush	[mm]	[mm]		[mm]	[mm]	[mm]	[mm]	[mm]	[kg]
170	50	FS 170 - 50 TB	2517	45	50	2 ○	0	10	25	15	0,5	4,6
	80	FS 170 - 80 TB	2517	45	80	2 ●	0	0	45	35	0,5	7,1
180	32	FS 180 - 32 TB	2012	32	32	2 ○	0	12	8	12	0,5	3,8
	50	FS 180 - 50 TB	2517	45	50	2 ○	0	10	25	15	0,5	5,0
	80	FS 180 - 80 TB	2517	45	80	2 ●	0	30	10	40	0,5	8,5
	100	FS 180 - 100 TB	3020	52	100	2 ●	0	0	52	48	0,5	8,0
	125	FS 180 - 125 TB	3030	77	125	2 ●	0	20	55	50	0,5	12,0
	160	FS 180 - 160 TB	3030	77	180	2 ●	0	0	77	83	0,5	14,0
190	32	FS 190 - 32 TB	2517	45	32	2 ○	0	12	8	12	0,5	4,2
	50	FS 190 - 50 TB	2517	45	50	2 ○	0	10	25	15	0,5	5,5
	80	FS 190 - 80 TB	2517	45	80	2 ○	0	30	10	40	0,5	9,5
200	32	FS 200 - 32 TB	2517	45	32	1 ○	0	12	8	12	0,6	4,3
	50	FS 200 - 50 TB	2517	45	50	2 ○	0	20	10	20	0,6	6,3
	80	FS 200 - 80 TB	2517	45	80	2 ○	0	30	10	40	0,6	6,0
	100	FS 200 - 100 TB	3020	52	100	2 ●	0	22	30	48	0,6	10,4
	125	FS 200 - 125 TB	3030	77	125	2 ○	0	30	40	55	0,6	15,5
	160	FS 200 - 160 TB	3030	77	160	2 ○	0	0	77	83	0,6	18,0
212	32	FS 212 - 32 TB	2517	45	32	1 ○	0	12	8	12	0,6	4,3
	50	FS 212 - 50 TB	2517	45	50	2 ○	0	20	10	20	0,6	6,5
	80	FS 212 - 80 TB	3020	52	80	2 ○	0	30	15	35	0,6	11,8
	100	FS 212 - 100 TB	3020	52	100	2 ○	0	15	30	55	0,6	11,0
224	32	FS 224 - 32 TB	2517	45	32	1 ○	0	12	8	12	0,6	4,9
	50	FS 224 - 50 TB	2517	45	50	2 ○	0	20	10	20	0,6	7,0
	80	FS 224 - 80 TB	3020	52	80	2 ○	0	30	15	35	0,6	10,8
	100	FS 224 - 100 TB	3020	52	100	2 ○	0	15	30	55	0,6	12,7
	125	FS 224 - 125 TB	3030	77	125	2 ○	0	34	35	56	0,6	14,2
	160	FS 224 - 160 TB	3030	77	150	2 ○	0	30	47	83	0,6	17,0
236	32	FS 236 - 32 TB	2517	45	32	1 ○	0	12	8	12	0,6	5,4
	80	FS 236 - 80 TB	3020	52	80	2 ○	0	30	15	35	0,6	11,8
	100	FS 234 - 100 TB	3020	52	100	2 ○	0	15	30	55	0,6	16,0
	125	FS 234 - 125 TB	3030	77	125	2 ○	0	34	35	56	0,6	22,2
250	32	FS 250 - 32 TB	2517	45	32	1 ○	0	12	8	12	0,8	5,6
	50	FS 250 - 50 TB	2517	45	50	2 ○	0	20	10	20	0,6	7,5
	80	FS 250 - 80 TB	3020	52	80	2 ○	0	34	12	34	0,8	12,8
	100	FS 250 - 100 TB	3020	52	100	2 ○	0	15	30	55	0,8	13,1
	125	FS 250 - 125 TB	3030	77	125	2 ○	0	34	35	56	0,8	17,5
	160	FS 250 - 160 TB	3030	77	160	2 ○	0	54	16	90	0,8	17,5
265	32	FS 265 - 32 TB	2517	45	32	1 ○	0	9	14	9	0,8	5,9
	125	FS 265 - 125 TB	3030	77	125	2 ○	0	34	35	56	0,8	32,6
280	32	FS 280 - 32 TB	2517	45	32	1 ○	0	13	9	10	0,8	6,2
	50	FS 280 - 50 TB	2517	45	50	2 ○	0	20	10	20	0,8	8,5
	80	FS 280 - 80 TB	3020	52	80	2 ○	0	34	12	34	0,8	13,8
	100	FS 280 - 100 TB	3020	52	100	2 ○	0	31	14	55	0,8	14,6
	125	FS 280 - 125 TB	3030	77	125	2 ○	0	55	14	56	0,8	17,5
	160	FS 280 - 160 TB	3535	89	160	2 ○	0	61	20	79	0,8	21,8
300	200	FS 280 - 200 TB	4040	102	200	2 ○	0	78	6	116	0,8	29,0
	50	FS 300 - 50 TB	3020	45	50	2 ○	0	19	12	19	0,8	10,0
	80	FS 300 - 80 TB	3020	52	80	2 ○	0	34	12	34	0,8	18,0
	100	FS 300 - 100 TB	3020	52	100	2 ○	0	31	14	55	0,8	15,4

Typ/Fig: ● Plná řemenice / Solid Pulley, ○ Odlehčená řemenice / Plate Pulley

Materiál: GG20-25 - litina / iron cast

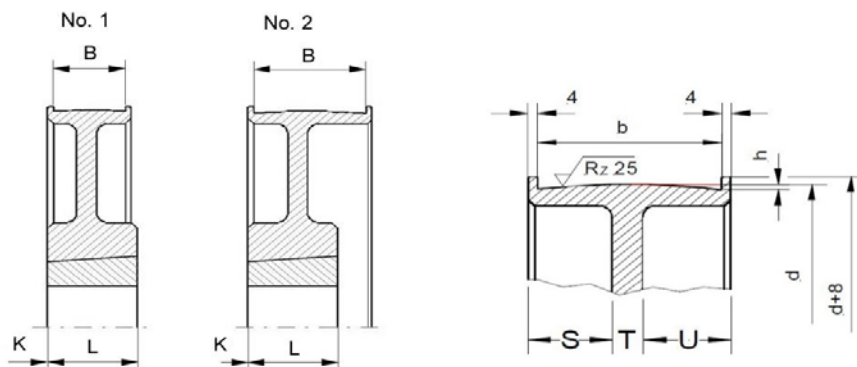


Typ - Ploché řemenice pro pouzdra TAPER / Taper Bore Flat Belt Pulleys

d	B	Označení / Obj.č.	Pouzdro	L	b	Typ/Fig.	K	S	T	U	h	m
	[mm]	Part.No.	Bush	[mm]	[mm]		[mm]	[mm]	[mm]	[mm]	[mm]	[kg]
315	32	FS 315 - 32 TB	2517	45	32	1 ○	0	11	12	8	0,8	7,6
	50	FS 315 - 50 TB	3020	52	50	1 ○	0	18	14	18	0,8	11,2
	80	FS 315 - 80 TB	3020	52	80	2 ○	0	34	12	34	0,8	19,6
	100	FS 315 - 100 TB	3020	52	100	2 ○	0	42	16	42	0,8	17,0
	125	FS 315 - 125 TB	3030	77	125	2 ○	0	55	14	56	0,8	19,0
	160	FS 315 - 160 TB	3535	89	160	2 ○	0	64	16	80	0,8	26,0
	200	FS 315 - 200 TB	4040	102	200	2 ○	0	78	6	116	0,8	33,0
335	100	FS 335 - 100 TB	3020	52	100	2 ○	0	27	45	28	0,8	18,0
	125	FS 335 - 125 TB	3535	89	125	2 ○	0	54	16	55	0,8	21,4
	160	FS 335 - 160 TB	3535	89	160	2 ○	0	62	18	80	0,8	28,0
355	32	FS 355 - 32 TB	2517	45	32	1 ○	0	10	12	10	0,8	11,1
	50	FS 355 - 50 TB	3020	52	50	1 ○	0	19	14	17	0,8	12,8
	80	FS 355 - 80 TB	3030	77	80	2 ○	0	34	12	34	0,8	17,4
	100	FS 355 - 100 TB	3030	52	100	2 ○	0	42	16	42	0,8	19,3
	125	FS 355 - 125 TB	3030	77	125	2 ○	0	54	16	55	0,8	22,0
	160	FS 355 - 160 TB	3535	89	160	2 ○	0	62	18	80	0,8	27,0
	200	FS 355 - 200 TB	4040	102	200	2 ○	0	78	6	116	0,8	36,0
400	32	FS 400 - 32 TB	2517	45	32	1 ○	0	8	16	8	1,0	14,6
	50	FS 400 - 50 TB	3020	52	50	1 ○	0	19	14	17	1,0	17,2
	80	FS 400 - 80 TB	3535	89	80	1 ○	0	33	14	33	1,0	24,3
	100	FS 400 - 100 TB	3535	89	100	2 ○	0	41	18	41	1,0	26,8
	125	FS 400 - 125 TB	3535	89	125	2 ○	0	54	16	55	1,0	29,0
	160	FS 400 - 160 TB	3535	89	160	2 ○	0	62	18	80	1,0	32,0
	200	FS 400 - 200 TB	4040	102	200	2 ○	0	90	20	90	1,0	41,0
450	32	FS 450 - 32 TB	2517	45	32	1 ○	0	9	14	9	1,0	16,2
	50	FS 450 - 50 TB	3020	52	50	1 ○	0	17	18	15	1,0	16,0
	80	FS 450 - 80 TB	3535	89	80	1 ○	0	33	14	33	1,0	28,4
	100	FS 450 - 100 TB	3535	89	100	2 ○	0	41	18	41	1,0	30,2
	125	FS 450 - 125 TB	3535	89	125	2 ○	0	54	16	55	1,0	33,0
	160	FS 450 - 160 TB	3535	89	160	2 ○	0	62	18	80	1,0	42,5
	200	FS 450 - 200 TB	4040	102	200	2 ○	0	90	20	90	1,0	55,0
500	32	FS 500 - 32 TB	3020	52	32	1 ○	0	10	10	12	1,0	14,0
	50	FS 500 - 50 TB	3535	89	50	1 ○	0	17	18	15	1,0	17,2
	80	FS 500 - 80 TB	4040	102	80	1 ○	0	33	14	33	1,0	43,0
	100	FS 500 - 100 TB	4040	102	100	1 ○	0	41	18	41	1,0	46,0
	125	FS 500 - 125 TB	4040	102	125	4 ○	0	54	16	55	1,0	45,0
	160	FS 500 - 160 TB	4040	102	160	4 ○	29	62	18	80	1,0	53,0
	200	FS 500 - 200 TB	4545	114	200	4 ○	43	90	20	90	1,0	69,0
560	50	FS 560 - 50 TB	3535	89	50	1 ○	0	17	18	15	1,0	18,1
	80	FS 560 - 80 TB	4040	102	80	1 ○	0	33	14	33	1,0	46,4
	100	FS 560 - 100 TB	4040	102	100	1 ○	0	42	19	39	1,0	50,0
	125	FS 560 - 125 TB	4040	102	125	4 ○	0	54	16	55	1,0	54,0
	160	FS 560 - 160 TB	4040	102	160	4 ○	29	62	18	80	1,2	66,5
	200	FS 560 - 200 TB	4545	114	200	4 ○	43	90	25	85	1,2	87,0
630	32	FS 630 - 32 TB	3020	52	32	1 ○	0	10	10	12	1,2	17,0
	50	FS 630 - 50 TB	3020	52	50	1 ○	0	17	18	15	1,2	19,2
	80	FS 630 - 80 TB	4545	114	80	5 ○	-17	33	14	33	1,2	62,0
	100	FS 630 - 100 TB	4545	114	100	1 ○	0	40	20	40	1,2	61,6
	125	FS 630 - 125 TB	4545	114	125	4 ○	0	54	16	55	1,2	72,0
	160	FS 630 - 160 TB	4545	114	160	4 ○	23	62	18	80	1,2	80,0
	200	FS 630 - 200 TB	5050	127	200	4 ○	36	90	25	85	1,2	105,0

Typ/Fig: ● Plná řemenice / Solid Pulley, ○ Odlehčená řemenice / Plate Pulley

Materiál: GG20-25 - litina / iron cast



Typ - Ploché řemenice s osazením / Taper Bore Flat Belt Pulleys

d	B	Označení / Obj.č.	Pouzdro	L	b	Typ/Fig.	K	S	T	U	h	m
	[mm]	Part.No.	Bush	[mm]	[mm]		[mm]	[mm]	[mm]	[mm]	[mm]	[kg]
63	32	FS 063 - 32 TB	1108	23	32	2 ●	0	0	0	17	0,3	1,0
67	32	FS 067 - 32 TB	1108	23	32	2 ●	0	0	0	17	0,3	1,0
71	32	FS 071 - 32 TB	1210	26	32	2 ●	0	0	0	14	0,3	1,0
75	32	FS 075 - 32 TB	1210	26	32	2 ●	0	0	0	14	0,3	1,0
80	32	FS 080 - 32 TB	1210	26	32	2 ●	0	0	0	14	0,3	1,2
85	32	FS 085 - 32 TB	1210	26	32	2 ●	0	0	0	14	0,3	1,2
90	32	FS 090 - 32 TB	1610	26	32	2 ●	0	0	0	14	0,3	1,3
95	32	FS 095 - 32 TB	1610	26	32	2 ●	0	0	0	14	0,3	1,3
100	32	FS 100 - 32 TB	1610	26	32	2 ●	0	0	0	14	0,3	1,3
	50	FS 100 - 50 TB	1610	26	50	2 ●	0	0	0	32	0,3	3,0
106	32	FS 106 - 32 TB	1610	26	32	2 ●	0	0	0	15	0,3	1,5
	50	FS 106 - 50 TB	1610	26	50	2 ●	0	0	0	32	0,3	3,0
112	32	FS 112 - 32 TB	1610	32	32	2 ●	0	0	0	14	0,3	1,6
	50	FS 112 - 50 TB	2012	32	50	2 ●	0	0	0	26	0,3	3,2
118	32	FS 118 - 32 TB	1610	26	32	2 ●	0	0	0	14	0,3	2,0
	50	FS 118 - 50 TB	2012	32	50	2 ●	0	0	0	26	0,3	3,2
125	32	FS 125 - 32 TB	1610	26	32	2 ●	0	0	0	14	0,3	2,1
	50	FS 125 - 50 TB	2012	32	50	2 ●	0	0	0	26	0,3	3,5
132	32	FS 132 - 32 TB	2012	32	32	2 ●	0	0	0	8	0,3	2,6
	50	FS 132 - 50 TB	2012	32	50	2 ●	0	0	0	26	0,3	3,5
140	32	FS 140 - 32 TB	2012	32	32	2 ●	0	0	0	7	0,3	2,6
	50	FS 140 - 50 TB	2012	32	50	2 ●	0	0	0	26	0,3	3,7
150	32	FS 150 - 32 TB	2012	32	32	2 ●	0	13	5	14	0,3	3,8
	50	FS 150 - 50 TB	2012	32	50	2 ●	0	0	0	26	0,3	4,2
160	32	FS 160 - 32 TB	2012	32	32	2 ●	0	13	5	14	0,3	4,4
	50	FS 160 - 50 TB	2012	32	50	2 ●	0	8	14	28	0,3	4,8
180	32	FS 180 - 32 TB	2012	32	32	1 ○	0	14	4	14	0,3	4,8
	50	FS 180 - 50 TB	2517	45	50	2 ○	0	23	4	23	0,3	5,8
190	32	FS 190 - 32 TB	2517	45	32	1 ○	0	15	3	14	0,3	4,8
	50	FS 190 - 50 TB	2517	45	50	2 ○	0	22	4	24	0,3	6,4
200	32	FS 200 - 32 TB	2517	45	32	1 ○	0	15	3	14	0,3	5,0
	50	FS 200 - 50 TB	2517	45	50	2 ○	0	23	5	22	0,3	6,8
212	32	FS 212 - 32 TB	2517	45	32	1 ○	0	15	3	14	0,3	5,4
	50	FS 212 - 50 TB	2517	45	50	2 ○	0	22	6	22	0,3	7,0
224	32	FS 224 - 32 TB	2517	45	32	1 ○	0	15	3	14	0,3	5,6
	50	FS 224 - 50 TB	2517	32	50	2 ○	0	24	5	21	0,3	7,3
236	32	FS 236 - 32 TB	2517	45	32	1 ○	0	15	2	15	0,3	6,2
	50	FS 236 - 50 TB	2517	45	50	2 ○	0	23	4	23	0,3	7,6
250	32	FS 250 - 32 TB	2517	45	32	1 ○	0	14	3	15	0,3	6,4
	50	FS 250 - 50 TB	2517	45	50	2 ○	0	23	4	23	0,3	8,1
280	32	FS 280 - 32 TB	2517	45	32	1 ○	0	14	3	15	0,3	7,1
	50	FS 280 - 50 TB	2517	45	50	2 ○	0	22	7	21	0,3	9,2
300	50	FS 300 - 50 TB	3020	45	50	2 ○	0	21	5	24	0,3	11,0

Typ/Fig: ● Plná řemenice / Solid Pulley, ○ Odlehčená řemenice / Plate Pulley

Materiál: GG20-25 - litina / iron cast