

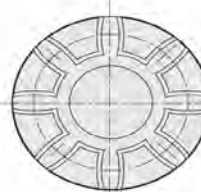
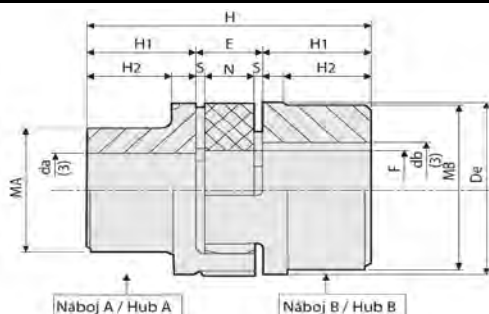


Náboj A / Hub A

náboj s osazením /
standard hub

Náboj B / Hub B

velký náboj, bez osazení /
large hub



Typ RX - AL ze slitiny hliníku / material aluminium

	Náboj / Hub A	Náboj / Hub B	Element žlutý / yellow	Element černý / black	Element červený / red	
Označení						
Obj.č.						
Part.No.						
RX 19/24 AL	RX 19/24 náboj A AL	RX 19/24 náboj B AL	RX 19/24-92 element	RX 19/24-96 element	RX 19/24-98 element	
RX 24/32 AL	RX 24/32 náboj A AL	RX 24/32 náboj B AL	RX 24/32-92 element	RX 24/32-96 element	RX 24/32-98 element	
RX 28/38 AL	RX 28/38 náboj A AL	RX 28/38 náboj B AL	RX 28/38-92 element	RX 28/38-96 element	RX 28/38-98 element	
RX 38/45 AL	RX 38/45 náboj A AL	RX 38/45 náboj B AL	RX 38/45-92 element	RX 38/45-96 element	RX 38/45-98 element	

Typ RX - GG z šedé litiny GG25 (ST z oceli) / material cast iron GG25 (ST steel)

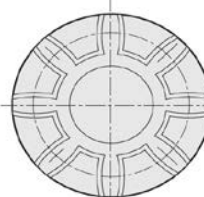
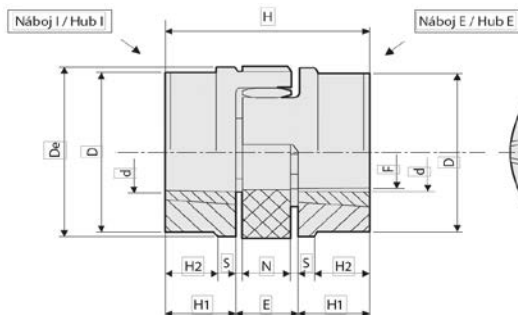
RX 19/24 ST	RX 19/24 náboj A ST	RX 19/24 náboj B ST	RX 19/24-92 element	RX 19/24-96 element	RX 19/24-98 element	
RX 19/24 GG	RX 19/24 náboj A GG	RX 19/24 náboj B GG	RX 19/24-92 element	RX 19/24-96 element	RX 19/24-98 element	
RX 24/32 GG	RX 24/32 náboj A GG	RX 24/32 náboj B GG	RX 24/32-92 element	RX 24/32-96 element	RX 24/32-98 element	
RX 28/38 GG	RX 28/38 náboj A GG	RX 28/38 náboj B GG	RX 28/38-92 element	RX 28/38-96 element	RX 28/38-98 element	
RX 38/45 GG	RX 38/45 náboj A GG	RX 38/45 náboj B GG	RX 38/45-92 element	RX 38/45-96 element	RX 38/45-98 element	
RX 42/55 GG	RX 42/55 náboj A GG	RX 42/55 náboj B GG	RX 42/55-92 element	RX 42/55-96 element	RX 42/55-98 element	
RX 48/60 GG	RX 48/60 náboj A GG	RX 48/60 náboj B GG	RX 48/60-92 element	RX 48/60-96 element	RX 48/60-98 element	
RX 55/70 GG	RX 55/70 náboj A GG	RX 55/70 náboj B GG	RX 55/70-92 element	RX 55/70-96 element	RX 55/70-98 element	
RX 65/75 GG	RX 65/75 náboj A GG	RX 65/75 náboj B GG	RX 65/75-92 element	RX 65/75-96 element	RX 65/75-98 element	
RX 75/90 GG	RX 75/90 náboj A GG	RX 75/90 náboj B GG	RX 75/90-92 element	RX 75/90-96 element	RX 75/90-98 element	
RX 90/100 GG	RX 90/100 náboj A GG	RX 90/100 náboj B GG	RX 90/100-92 element	RX 90/100-96 element	RX 90/100-98 element	

Náboj I / Hub I

vnitřní montáž pouzdra /
internal Taper mounting

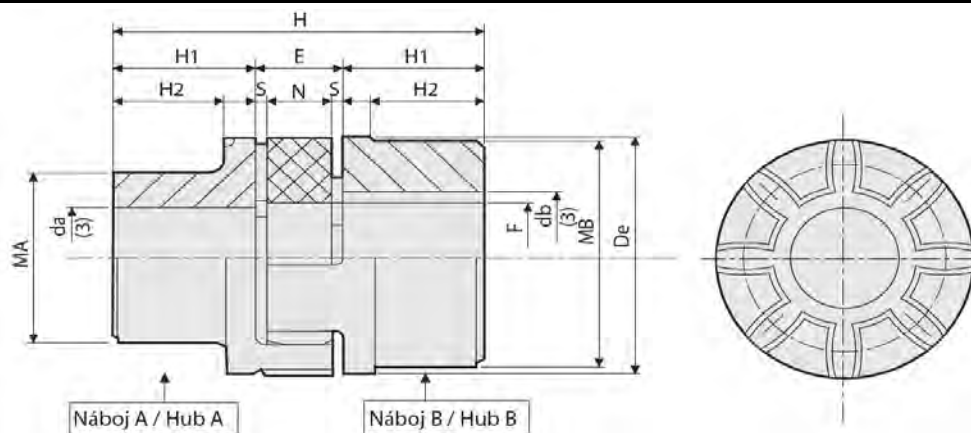
Náboj E / Hub E

vnější montáž pouzdra /
external Taper mounting



Typ RX - TB pro pouzdra Taper, z šedé litiny GG25 / for Taper bushes, material cast iron GG25

	Náboj / Hub I	Náboj / Hub E	Element žlutý / yellow	Element černý / black	Element červený / red	Taper
Označení						
Obj.č.						
Part.No.						
RX 28/38 TB	RX 28/38 náboj I (TB)	RX 28/38 náboj E (TB)	RX 28/38-92 element	RX 28/38-96 element	RX 28/38-98 element	TB 1108
RX 38/45 TB	RX 38/45 náboj I (TB)	RX 38/45 náboj E (TB)	RX 38/45-92 element	RX 38/45-96 element	RX 38/45-98 element	TB 1108
RX 42/55 TB	RX 42/55 náboj I (TB)	RX 42/55 náboj E (TB)	RX 42/55-92 element	RX 42/55-96 element	RX 42/55-98 element	TB 1610
RX 48/60 TB	RX 48/60 náboj I (TB)	RX 48/60 náboj E (TB)	RX 48/60-92 element	RX 48/60-96 element	RX 48/60-98 element	TB 1615
RX 55/70 TB	RX 55/70 náboj I (TB)	RX 55/70 náboj E (TB)	RX 55/70-92 element	RX 55/70-96 element	RX 55/70-98 element	TB 2012
RX 75/90 TB	RX 75/90 náboj I (TB)	RX 75/90 náboj E (TB)	RX 75/90-92 element	RX 75/90-96 element	RX 75/90-98 element	TB 2517



Typ RX - AL ze slitiny hliníku / material aluminium alloy

		Rozměry / Dimensions mm												Hmotnost/Weight kg			Mom.setrv kg.cm2	
Označení Obj.č. Part.No.	Předvrt.díra Pilot bore A B		Díra Bore da max db max		H1	De	E*	F	MA	MB	N	H2	S	H	Element Spider	Náboj A Hub A	Náboj B Hub B	J Hub B1
	RX 19/24 AL	6	6	19														
RX 24/32 AL	9	9	24	32	30	55	18	27	40	55	14	24	2,0	78	0,014	0,13	0,18	1
RX 28/38 AL	10	10	28	38	35	65	20	30	48	65	15	27,5	2,5	90	0,025	0,22	0,30	3
RX 38/45 AL	12	12	38	45	45	80	24	38	66	78	18	36,5	3,0	114	0,042	0,48	0,55	8

Materiál spojky: slitina hliníku; Materiál pružného elementu: polyuretan / Coupling Material: aluminium alloy; Spider Material: polyurethane

Typ RX - GG z šedé litiny GG25 / material cast iron GG25

		Rozměry / Dimensions mm												Hmotnost/Weight kg			Mom.setrv kg.cm2	
Označení Obj.č. Part.No.	Předvrt.díra Pilot bore A B		Díra Bore da max db max		H1	De	E*	F	MA	MB	N	H2	S	H	Element Spider	Náboj A Hub A	Náboj B Hub B	J Hub B1
	RX 19/24 GG**	6	6	19														
RX 24/32 GG	9	9	24	28	30	55	18	27	40	55	14	24	2,0	78	0,014	0,36	0,55	3
RX 28/38 GG	10	10	28	38	35	65	20	30	48	65	15	27,5	2,5	90	0,025	0,60	0,85	7
RX 38/45 GG	12	12	38	45	45	80	24	38	66	78	18	36,5	3,0	114	0,042	1,35	1,65	20
RX 42/55 GG	12	12	42	55	50	95	26	46	75	94	20	40	3,0	126	0,066	2,00	2,30	50
RX 48/60 GG	12	12	48	60	56	105	28	51	85	104	21	45	3,5	140	0,088	2,75	3,10	80
RX 55/70 GG	15	15	55	70	65	120	30	60	98	118	22	52	4,0	160	0,116	4,20	4,50	160
RX 65/75 GG	15	15	65	75	75	135	35	68	115	134	26	61	4,5	185	0,172	6,50	6,80	310
RX 75/90 GG	15	15	75	90	85	160	40	80	135	158	30	69	5,0	210	0,325	10,00	10,80	680
RX 90/100 GG	38	38	90	100	100	200	45	100	160	180	34	81	5,5	245	0,440	14,00	15,80	1590

E* ... Vzdálenost pro montáž a výměnu elementu / Assembly distances

** Dostupné také z oceli - ST / Available also from Steel - ST

Materiál spojky: litina; Materiál pružného elementu: polyuretan / Coupling Material: cast iron; Spider Material: polyurethane

POZOR / ATTENTION - Spojky objednávejte prosím samostatně jako jednotlivé díly / Please order separate as individual parts

Náboj 1 / Hub 1	Náboj 2 / Hub 2	Pružný element / Elastic element
RX 24/32 náboj A GG	RX 24/32 náboj B GG	RX 24/32-92 element

RX 24/32 náboj A GG ... Náboj A, materiál šedá litina / hub A, material cast iron

RX 24/32 náboj B GG ... Náboj B, materiál šedá litina / hub B, material cast iron

RX 24/32-92 element ... Element 92 Shore žlutý / Elastic spider 92 Shore yellow

Náboj A / Hub A - náboj s osazením / standard hub

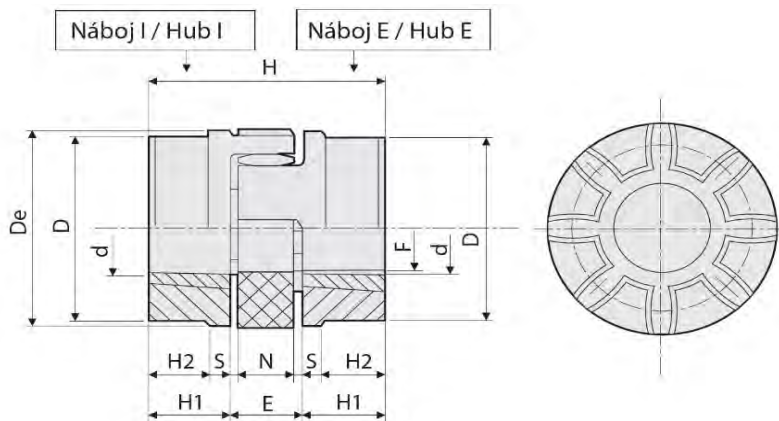
Náboj B / Hub B - velký náboj, bez osazení / large hub

Na zakázku možnost úpravy vnitřní díry da a db dle požadavku nebo dle ISO v toleranci H7 - s drážkou pro pero dle DIN 6885 a dírou pro pojistný šroub /

On request: Finished bore in your design or in compliance with ISO standards, H7 tolerance - keyway to DIN 6885, JS9 tolerance and bore for screws

Náboj I / Hub I
vnitřní montáž pouzdra /
internal Taper mounting

Náboj E / Hub E
vnější montáž pouzdra /
external Taper mounting



Typ RX - TB pro pouzdra Taper z šedé litiny GG25 / for Taper bushes material cast iron GG25

Označení Obj.č. Part.No.	Pouzdro Taper Bush	Díra Bore		Rozměry / Dimensions mm									Hmotnost/Weight kg		Mom.setr. kg.cm ²
		d min	d max	H1	De	E*	F	D	N	S	H	H2	Element Spider	Náboj Hubs	J Hub B1
RX 28/38 TB	1108	9	28	23	65	20	30	65	15	2,5	66	-	0,025	0,50	7,00
RX 38/45 TB	1108	9	28	23	80	24	38	78	18	3,0	70	15	0,042	0,88	26,00
RX 42/55 TB	1610	14	42	26	95	26	46	94	20	3,0	78	16	0,066	1,40	36,00
RX 48/60 TB	1615	14	42	39	105	28	51	104	21	3,5	106	28	0,088	2,33	78,00
RX 55/70 TB	2012	14	50	33	120	30	60	118	22	4,0	96	20	0,116	2,42	120,00
RX 75/90 TB	2517	16	60	52	160	40	80	158	30	5,0	144	36	0,325	6,80	630,00

E* ... Vzdálenost pro montáž a výměnu elementu / Assembly distances

Materiál spojky: litina; Materiál pružného elementu: polyuretan / Coupling Material: cast iron; Spider Material: polyurethane

POZOR / ATTENTION - Spojky objednávejte prosím samostatně jako jednotlivé díly / Please order as separate as individual parts

Náboj 1 / Hub 1	Náboj 2 / Hub 2	Pružný element / Elastic element
RX 28/38 náboj E (TB) + TB 1108-24	RX 28/38 náboj I (TB) + TB 1108-24	RX 28/38-98 element

RX 28/38 náboj E ... Náboj E pro Taper pouzdro / Hub E for Taper bush

RX 28/38 náboj I ... Náboj I pro Taper pouzdro / Hub I for Taper bush

TB 1108-24 ... Pouzdro TB1108-24 s dírou d = 24 mm / Taper bush TB1108-24 with bore d = 24 mm

RX 28/38-98 element ... element 98 Shore červený / spider 98 Shore red

Rozměry a technická data Taper pouzder najdete v katalogu řemenic a pouzder / Technical data of Taper Bushes you can find in Pulleys and Bushes catalogue.

Technická data spojek RX / Technical data

Typ Type	Max. otáčky Max. rpm	Úhel natočení Torsion angle		Tvrdost Hardness Shore A	Kroučící moment Torque Nm		Tvrdost Hardness Shore A	Kroučící moment Torque Nm		Tvrdost Hardness Shore A	Kroučící moment Torque Nm		Axiální posun. Axial displ.	Max. přesazení Max. disalignment	
		TKN	Tkmax		TKN	Tkmax		TKN	Tkmax		TKN	Tkmax		Radiální mm	Úhlové γ°
RX 19/24	14000	3,2°	5°	92	10	20	94	12	24	98	17	34	1,2	0,2	1,2°
RX 24/32	10600			92	35	70	94	43	86	98	60	120	1,4	0,22	0,9°
RX 28/38	8500			92	95	190	94	126	233	98	160	320	1,5	0,25	0,9°
RX 38/45	7100			92	190	380	94	235	470	98	325	650	1,8	0,28	1,0°
RX 42/55	6000			92	265	530	94	326	653	98	450	900	2,0	0,32	1,0°
RX 48/60	5600			92	310	620	94	381	763	98	525	1050	2,1	0,36	1,1°
RX 55/70	4750			92	410	820	94	500	1003	98	685	1370	2,2	0,38	1,1°
RX 65/75	4250			92	625	1250	94	730	1460	98	940	1880	2,6	0,42	1,2°
RX 75/90	3550			92	1280	2560	94	1493	2986	98	1920	3840	3,0	0,48	1,2°
RX 90/100	2800			92	2400	4800	94	2800	5600	98	3600	7200	3,4	0,50	1,2°