

ContiTech Rubber and plastics technology

www.contitech.de

www.contitech.de/vibrationcontrol

www.schwingmetall.com

www.contitech-megi.de

Vibration Control

Segmenty trhu

Vibration Control Automotive

Vibration Control Industry

Sealing Systems Chassis

ContiTech pobočky ve světě

ContiTech
Kautschuk- und Kunststoff-
Vertriebsgesellschaft m.b.H
Postfach 115
A-2351 Wiener Neudorf
Phone +43 2236 49101
Fax +43 2236 4910149

ContiTech U.K.
Chestnut Field House
Chestnut Field
GB-Rugby,
CV21 2PA Warwickshire
Phone +44 1788 571482
Fax +44 1788 553515

ContiTech BeNeLux NV
Rijnkaai 37
B-2000 Antwerpen
Phone +32 3 206 7420
Fax +32 3 206 7430

ContiTech AG
Shanghai Office
23F Tian An Center Building
338 Nanjiang Road (West)
PRC-200003 Shanghai
Phone +86 21-6141 8321
Fax +86 21-6141 8326

ContiTech
Continental Suisse S.A.
Lerzenstrasse 19
CH-8953 Dietikon 1
Phone +41 43-343 2010
Fax +41 43-343 2011

ContiTech Scandinavia AB
Finlandsgatan 14
Box 38
S-16493 Kista
Phone +46 8-4441330
Fax +46 8-7505566

Continental Industrias
del Caucho S.A.
ContiTech
Cityparc-Ronda de Dalt
Ctra. de Hospitalet 147
E-08940 Cornellà (Barcelona)
Phone +34 93-4 800400
Fax +34 93-4 800401

Continental
Tyre and Rubber
Singapore Pte. Ltd.
298 Tiong Bahru Road
#02-01 Tower Block
Tiong Bahru Plaza
SGP-Singapore 168730
Phone +65 6377-1223
Fax +65 6377-2202

ContiTech France SNC
3, rue Fulgence Bienvenue
CE 147
F-92631 Gennevilliers
Phone +33 1-41.47.92.75
Fax +33 1-47.98.72.00
Z.I. de la Silardiére
F-42500 Le Chambon-
Feugerolles
Phone +33 4-77.10.19.40
Fax +33 4-77.10.19.77

ContiTech
North America, Inc.
136 Summit Avenue
USA-Montvale, NJ 07645
Phone +1 201-930-0600
Fax +1 201-930-0050

Autorizovaný distributor pro ČR a SR



TYMA CZ, s.r.o.
Na Pískách 731
CZ - 400 04 Trmice
Phone +420 475 655 010
Email info@tyma.cz
www.tyma.cz

Certifikáty



ContiTech Vibration Control GmbH
Postfach 210469
D-30404 Hannover
Jädekamp 30
D-30419 Hannover

Prodej
Phone +49 (0)511 976-6008
Fax +49 (0)511 976-6400
vertrieb.industrietechnik@vc.contitech.de

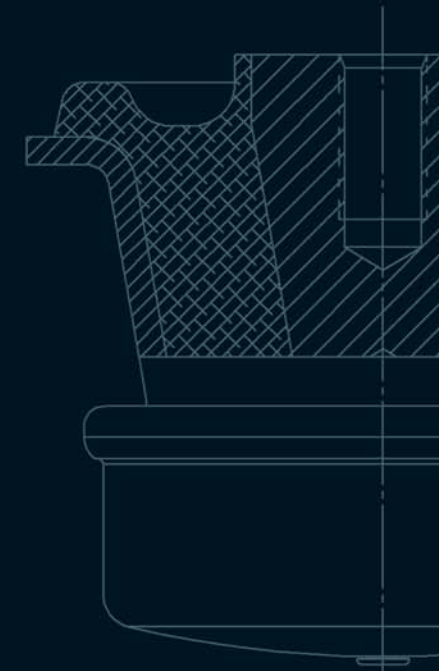
Vývoj
Phone +49 (0)511 976-6908
Fax +49 (0)511 976-6088
entwicklung.industrietechnik@vc.contitech.de

Phoenix Traffic Technology GmbH
Vibration Control Industry
Hannoversche Straße 88
D-21079 Hamburg

Prodej
Phone +49 (0)40 7667-2895
Fax +49 (0)40 7667-2410
www.contitech-megi.com

Vývoj
Phone +49 (0)40 7667-2066
Fax +49 (0)40 7667-72066
entwicklung.industrietechnik@vc.contitech.de

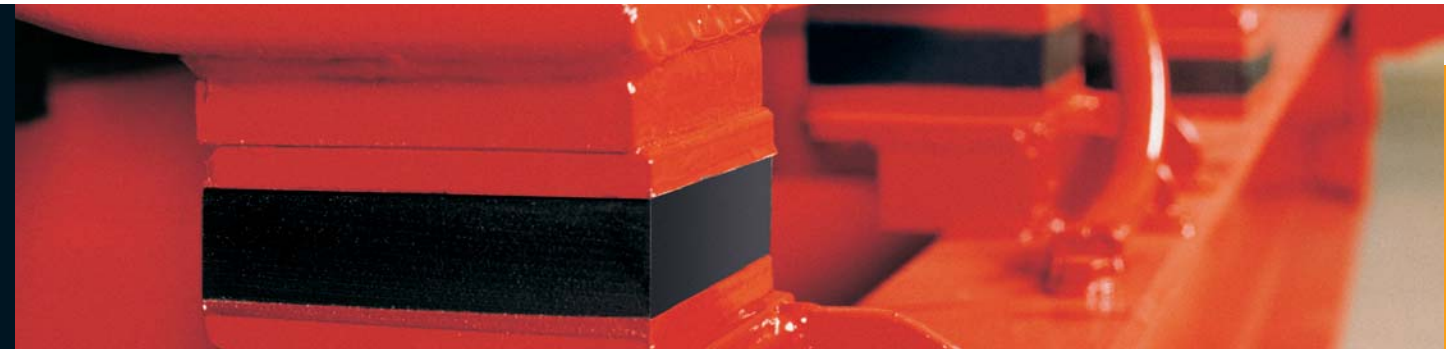
Obsah této tiskoviny je nezávazný a slouží výlučně k informačním účelům. Tato tiskovina neobsahuje žádné záruky nebo dohody o vlastnostech produktů firmy ContiTech AG, ani výslovně nebo mlčky, také o aktuálnosti, korektnosti, úplnosti a jakosti informací i použitelnosti produktů. Informace v této tiskovině i popsané produkty a služby mohou být bez předchozího oznámení firmy ContiTech AG změněny nebo aktualizovány. Firma ContiTech AG nepřebírá žádné ručení v souvislosti s touto písemností. Ručení za veškeré bezprostřední nebo zprostředkované škody, požadavky na náhradu škody, následné škody lhostejno jakého druhu a z jakého právního důvodu, které vzniknou použitím informací obsažených v této tiskovině je, i když je právně přípustné, vyloučeno. Průmyslová ochranná práva jako značky (loga) nebo patenty, které jsou v této tiskovině zobrazeny, jsou vlastnictvím firmy Continental AG nebo jejich dceřiných společností. Zobrazení v této tiskovině není poskytnutím licencí nebo práv k využití. Bez výslovného písemného povolení firmy Continental AG je jejich používání zakázáno. © 2007 ContiTech AG. Všechna práva vyhrazena.



**SCHWINGMETALL®
a MEGI®**
Intelligentní řešení
v oblasti kmitání
a tlumení vibrací

Vibration Control

Více než 1.000 standardních výrobků je k dispozici pro tlumení kmitání na strojích a zařízeních. Prostřednictvím našich technických zástupců nabízíme po celém světě výrobky s vysokou funkcí určené pro nejvyšší zatížení. Naše výrobky patří mezi Hightech produkty omezující vibrace a otřesy. Výrobky lze navrhnout přesně podle specifických požadavků zákazníků.

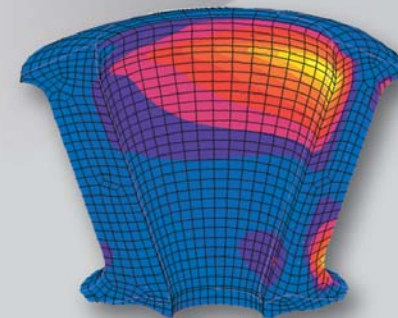


SCHWINGMETALL® a MEGI®

Dvě silné značky pro vozidla, motory, stroje a zařízení

Stroje nebo jiná zařízení vytváří kmitání, které se ve formě chvění nebo otřesů přenáší do okolí. Ty mohou ovlivnit funkce sousedních strojů nebo jejich částí, v určitých případech způsobit až jejich poškození, poškození ukotvení nebo poškození budov. Vznikající

kmitání lze spolehlivě omezit pružinami a pružnými elementy z programu SCHWINGMETALL® a MEGI®. Použitím našich produktů dochází nejen k omezení přenosu kmitání na jiné části, ale také k ochraně vlastního zařízení od působení vnějších sil.



SCHWINGMETALL® a MEGI®

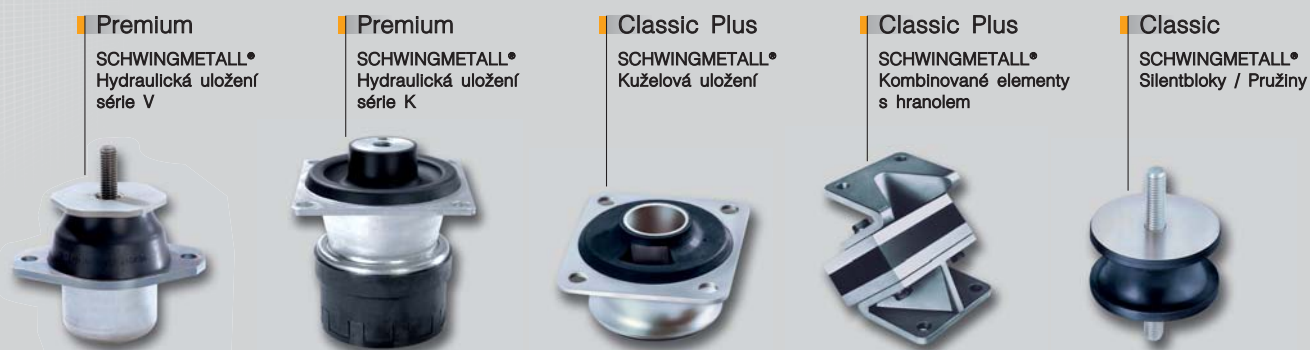
- tlumení otřesů a kmitání šířící se tělesy
- izolace vibračních strojů
- redukce zrychlení
- ochrana proti hluku



Řešení v oblasti tlumení vibrací zajišťující komfort a spolehlivost.



Výběr z programu SCHWINGMETALL®



Výběr z programu MEGI®

