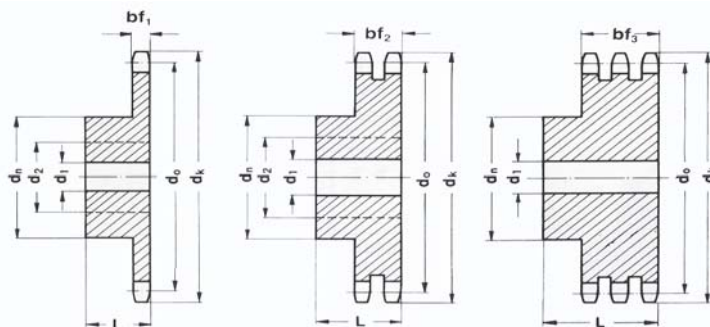




Řetězová kola s nábojem

Sprockets

(1 1/2"x1") 24B



Řetěz/Chain 24B (1 1/2"x1")

Rozteč/Pitch 38,1 mm

Vnitřní šířka/Internal width 25,4 mm

Průměr válečku/Roller d 25,4 mm

Radius/Tooth radius r 38 mm

Radius/Chamfer C 4 mm

Typ 24B - pro řetězy 24B (1 1/2"x1") / for chains 24B (1 1/2"x1") DIN 8187 - ISO/R 606

Z Zubů Teeth	d ₀ [mm]	d _k [mm]	Jednořadá - Single				Dvořadá - Duplex				Trojřadá - Triplex						
			Označ.-Obj.č. Part.No.	bf ₁ [mm]	dn ₁ [mm]	d ₁ [mm]	L ₁ [mm]	Označ.-Obj.č. Part.No.	bf ₂ [mm]	dn ₂ [mm]	d ₁ [mm]	L ₂ [mm]	Označ.-Obj.č. Part.No.	bf ₃ [mm]	dn ₃ [mm]	d ₁ [mm]	L ₃ [mm]
8	99,55	115,00	24B-1-08-N	24,1	58	20	45	24B-2-08-N	72,0	58	25	95	24B-3-08-N	120,3	58	25	140
9	111,40	126,40	24B-1-09-N	24,1	70	20	45	24B-2-09-N	72,0	70	25	95	24B-3-09-N	120,3	70	25	140
10	123,29	138,00	24B-1-10-N	24,1	80	20	45	24B-2-10-N	72,0	80	25	95	24B-3-10-N	120,3	80	25	140
11	135,21	150,00	24B-1-11-N	24,1	90	25	50	24B-2-11-N	72,0	90	25	100	24B-3-11-N	120,3	90	25	150
12	147,22	162,00	24B-1-12-N	24,1	102	25	50	24B-2-12-N	72,0	102	25	100	24B-3-12-N	120,3	102	25	150
13	159,18	174,20	24B-1-13-N	24,1	114	25	50	24B-2-13-N	72,0	114	25	100	24B-3-13-N	120,3	114	25	150
14	171,22	186,20	24B-1-14-N	24,1	128	25	50	24B-2-14-N	72,0	128	25	100	24B-3-14-N	120,3	128	25	150
15	183,26	198,20	24B-1-15-N	24,1	140	25	50	24B-2-15-N	72,0	140	25	100	24B-3-15-N	120,3	140	25	150
16	195,30	210,30	24B-1-16-N	24,1	140*	25	55	24B-2-16-N	72,0	140*	25	100	24B-3-16-N	120,3	140*	25	150
17	207,34	222,30	24B-1-17-N	24,1	140*	25	55	24B-2-17-N	72,0	150*	25	100	24B-3-17-N	120,3	150*	25	150
18	219,42	234,30	24B-1-18-N	24,1	140*	25	55	24B-2-18-N	72,0	160*	25	100	24B-3-18-N	120,3	160*	25	150
19	231,49	246,50	24B-1-19-N	24,1	140*	25	55	24B-2-19-N	72,0	160*	25	100	24B-3-19-N	120,3	160*	25	150
20	243,57	258,60	24B-1-20-N	24,1	140*	25	55	24B-2-20-N	72,0	160*	25	100	24B-3-20-N	120,3	160*	25	150
21	255,65	270,60	24B-1-21-N	24,1	150*	25	60	24B-2-21-N	72,0	160*	25	100	24B-3-21-N	120,3	160*	30	150
22	267,73	282,70	24B-1-22-N	24,1	150*	25	60	24B-2-22-N	72,0	160*	25	100	24B-3-22-N	120,3	160*	30	150
23	279,80	294,80	24B-1-23-N	24,1	150*	25	60	24B-2-23-N	72,0	160*	25	100	24B-3-23-N	120,3	160*	30	150
24	291,88	306,80	24B-1-24-N	24,1	150*	25	60	24B-2-24-N	72,0	160*	25	100	24B-3-24-N	120,3	160*	30	150
25	304,00	319,00	24B-1-25-N	24,1	150*	25	60	24B-2-25-N	72,0	160*	25	100	24B-3-25-N	120,3	160*	30	150
26	316,08	331,00	24B-1-26-N	24,1	160*	30	60	24B-2-26-N	72,0	160*	30	100	24B-3-26-N	120,3	160*	30	150
27	328,19	343,00	24B-1-27-N	24,1	160*	30	60	24B-2-27-N	72,0	160*	30	100	24B-3-27-N	120,3	160*	30	150
28	340,27	355,20	24B-1-28-N	24,1	160*	30	60	24B-2-28-N	72,0	160*	30	100	24B-3-28-N	120,3	160*	30	150
29	352,38	367,30	24B-1-29-N	24,1	160*	30	60	24B-2-29-N	72,0	160*	30	100	24B-3-29-N	120,3	160*	30	150
30	364,50	379,50	24B-1-30-N	24,1	160*	30	60	24B-2-30-N	72,0	160*	30	100	24B-3-30-N	120,3	160*	30	150
31	376,62	391,60	24B-1-31-N	24,1	160*	30	60	24B-2-31-N	72,0	170*	30	100	24B-3-31-N	120,3	170*	40	150
32	388,69	403,70	24B-1-32-N	24,1	160*	30	60	24B-2-32-N	72,0	170*	30	100	24B-3-32-N	120,3	170*	40	150
33	400,81	415,80	24B-1-33-N	24,1	160*	30	60	24B-2-33-N	72,0	170*	30	100	24B-3-33-N	120,3	170*	40	150
34	412,93	427,80	24B-1-34-N	24,1	160*	30	60	24B-2-34-N	72,0	170*	30	100	24B-3-34-N	120,3	170*	40	150
35	425,04	440,00	24B-1-35-N	24,1	160*	30	60	24B-2-35-N	72,0	170*	30	100	24B-3-35-N	120,3	170*	40	150
36	437,16	452,00	24B-1-36-N	24,1	160*	30	60	24B-2-36-N	72,0	170*	30	100	24B-3-36-N	120,3	170*	40	150
37	449,27	464,20	24B-1-37-N	24,1	160*	30	60	24B-2-37-N	72,0	170*	30	100	24B-3-37-N	120,3	170*	40	150
38	461,39	476,20	24B-1-38-N	24,1	160*	30	60	24B-2-38-N	72,0	170*	30	100	24B-3-38-N	120,3	170*	40	150
39	473,50	488,50	24B-1-39-N	24,1	160*	30	60	24B-2-39-N	72,0	170*	30	100	24B-3-39-N	120,3	170*	40	150
40	485,62	500,60	24B-1-40-N	24,1	160*	30	60	24B-2-40-N	72,0	170*	30	100	24B-3-40-N	120,3	170*	40	150
42	509,85	524,70	24B-1-42-N	24,1	160*	30	60	-	-	-	-	-	-	-	-	-	-
45	546,20	561,20	24B-1-45-N	24,1	160*	30	60	24B-2-45-N	72,0	170*	30	100	24B-3-45-N	120,3	170*	40	150
46	558,32	573,30	24B-1-46-N	24,1	160*	30	60	24B-2-46-N	72,0	170*	30	100	-	-	-	-	-
48	582,55	597,40	24B-1-48-N	24,1	160*	30	60	-	-	-	-	-	-	-	-	-	-
50	606,78	621,70	24B-1-50-N	24,1	160*	30	60	24B-2-50-N	72,0	170*	30	100	-	-	-	-	-
57	691,73	706,50	24B-1-57-N	24,1	160*	30	60	24B-2-57-N	72,0	170*	30	100	24B-3-57-N	120,3	170*	40	150
58	703,74	718,60	24B-1-58-N	24,1	160*	30	60	-	-	-	-	-	-	-	-	-	-
60	727,97	742,80	24B-1-60-N	24,1	160*	30	60	-	-	-	-	-	-	-	-	-	-
76	921,98	936,90	24B-1-76-N	24,1	160*	30	60	-	-	-	-	-	-	-	-	-	-
95	1152,33	1167,30	24B-1-95-N	24,1	160*	30	60	-	-	-	-	-	-	-	-	-	-