

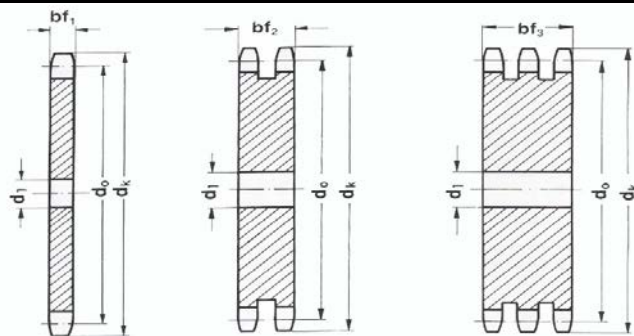
Řetěz/Chain 24B (1"1/2x1")

Rozteč/Pitch	38,1 mm
Vnitřní šířka/Internal width	25,4 mm
Průměr válečku/Roller d	25,4 mm
Radius/Tooth radius r	38 mm
Radius/Chamfer C	4 mm

Typ 24B - pro řetězy 24B (1"1/2x1") / for chains 24B (1"1/2x1") DIN 8187 - ISO/R 606

Z Zubů Teeth	d ₀ [mm]	d _k [mm]	Jednořadé - Single			Dvouřadé - Duplex			Trojřadé - Triplex		
			Označ.- Obj.č. Part.No.	bf ₁ [mm]	d ₁ [mm]	Označ.- Obj.č. Part.No.	bf ₂ [mm]	d ₁ [mm]	Označ.- Obj.č. Part.No.	bf ₃ [mm]	d ₁ [mm]
8	99,55	115,00	24B-1-08-P	24,1	20	24B-2-08-P	72,0	25	24B-3-08-P	120,3	25
9	111,40	126,40	24B-1-09-P	24,1	20	24B-2-09-P	72,0	25	24B-3-09-P	120,3	25
10	123,29	138,00	24B-1-10-P	24,1	20	24B-2-10-P	72,0	25	24B-3-10-P	120,3	25
11	135,21	150,00	24B-1-11-P	24,1	20	24B-2-11-P	72,0	25	24B-3-11-P	120,3	25
12	147,22	162,00	24B-1-12-P	24,1	20	24B-2-12-P	72,0	25	24B-3-12-P	120,3	25
13	159,18	174,20	24B-1-13-P	24,1	20	24B-2-13-P	72,0	25	24B-3-13-P	120,3	25
14	171,22	186,20	24B-1-14-P	24,1	20	24B-2-14-P	72,0	25	24B-3-14-P	120,3	25
15	183,26	198,20	24B-1-15-P	24,1	20	24B-2-15-P	72,0	25	24B-3-15-P	120,3	25
16	195,30	210,30	24B-1-16-P	24,1	25	24B-2-16-P	72,0	25	24B-3-16-P	120,3	25
17	207,34	222,30	24B-1-17-P	24,1	25	24B-2-17-P	72,0	25	24B-3-17-P	120,3	25
18	219,42	234,30	24B-1-18-P	24,1	25	24B-2-18-P	72,0	25	24B-3-18-P	120,3	25
19	231,49	246,50	24B-1-19-P	24,1	25	24B-2-19-P	72,0	25	24B-3-19-P	120,3	25
20	243,57	258,60	24B-1-20-P	24,1	25	24B-2-20-P	72,0	25	24B-3-20-P	120,3	25
21	255,65	270,60	24B-1-21-P	24,1	25	24B-2-21-P	72,0	25	24B-3-21-P	120,3	30
22	267,73	282,70	24B-1-22-P	24,1	25	24B-2-22-P	72,0	25	24B-3-22-P	120,3	30
23	279,80	294,80	24B-1-23-P	24,1	25	24B-2-23-P	72,0	25	24B-3-23-P	120,3	30
24	291,88	306,80	24B-1-24-P	24,1	25	24B-2-24-P	72,0	25	24B-3-24-P	120,3	30
25	304,00	319,00	24B-1-25-P	24,1	25	24B-2-25-P	72,0	25	24B-3-25-P	120,3	30
26	316,08	331,00	24B-1-26-P	24,1	30	24B-2-26-P	72,0	30	24B-3-26-P	120,3	30
27	328,19	343,20	24B-1-27-P	24,1	30	24B-2-27-P	72,0	30	24B-3-27-P	120,3	30
28	340,27	355,20	24B-1-28-P	24,1	30	24B-2-28-P	72,0	30	24B-3-28-P	120,3	30
29	352,38	367,30	24B-1-29-P	24,1	30	24B-2-29-P	72,0	30	24B-3-29-P	120,3	30
30	364,50	379,50	24B-1-30-P	24,1	30	24B-2-30-P	72,0	30	24B-3-30-P	120,3	40
31	376,62	391,60	24B-1-31-P	24,1	30	24B-2-31-P	72,0	40	24B-3-31-P	120,3	40
32	388,69	403,70	24B-1-32-P	24,1	30	24B-2-32-P	72,0	40	24B-3-32-P	120,3	40
33	400,81	415,80	24B-1-33-P	24,1	30	24B-2-33-P	72,0	40	24B-3-33-P	120,3	40
34	412,93	427,80	24B-1-34-P	24,1	30	24B-2-34-P	72,0	40	24B-3-34-P	120,3	40
35	425,04	440,00	24B-1-35-P	24,1	30	24B-2-35-P	72,0	40	24B-3-35-P	120,3	40
36	437,16	452,00	24B-1-36-P	24,1	30	24B-2-36-P	72,0	40	24B-3-36-P	120,3	40
37	449,27	464,20	24B-1-37-P	24,1	30	24B-2-37-P	72,0	40	24B-3-37-P	120,3	40
38	461,39	476,20	24B-1-38-P	24,1	30	24B-2-38-P	72,0	40	24B-3-38-P	120,3	40
39	473,50	488,50	24B-1-39-P	24,1	30	24B-2-39-P	72,0	40	24B-3-39-P	120,3	40
40	485,62	500,60	24B-1-40-P	24,1	30	24B-2-40-P	72,0	40	24B-3-40-P	120,3	40
41	497,74	512,60	24B-1-41-P	24,1	30	-	-	-	-	-	-
42	509,85	524,70	24B-1-42-P	24,1	30	24B-2-42-P	72,0	40	24B-3-42-P	120,3	40
43	521,97	536,80	24B-1-43-P	24,1	30	-	-	-	-	-	-
44	534,08	549,00	24B-1-44-P	24,1	30	-	-	-	-	-	-
45	546,20	561,20	24B-1-45-P	24,1	30	24B-2-45-P	72,0	40	24B-3-45-P	120,3	40
46	558,32	573,30	24B-1-46-P	24,1	30	24B-2-46-P	72,0	40	24B-3-46-P	120,3	40
47	570,43	585,40	24B-1-47-P	24,1	30	-	-	-	-	-	-

Material/Material: ocel C43 / steel C43



Řetěz/Chain 24B (1"1/2x1")

Rozteč/Pitch	38,1 mm
Vnitřní šířka/Internal width	25,4 mm
Průměr válečku/Roller d	25,4 mm
Radius/Tooth radius r	38 mm
Radius/Chamfer C	4 mm

Typ 24B - pro řetězy 24B (1"1/2x1") / for chains 24B (1"1/2x1") DIN 8187 - ISO/R 606

Z Zubů Teeth	d ₀ [mm]	d _k [mm]	Jednořadé - Single			Dvouřadé - Duplex			Trojřadé - Triplex		
			Označ.- Obj.č. Part.No.	bf ₁ [mm]	d ₁ [mm]	Označ.- Obj.č. Part.No.	bf ₂ [mm]	d ₁ [mm]	Označ.- Obj.č. Part.No.	bf ₃ [mm]	d ₁ [mm]
48	582,55	597,40	24B-1-48-P	24,1	30	24B-2-48-P	72,0	40	24B-3-48-P	120,3	40
49	594,66	609,50	24B-1-49-P	24,1	30	-	-	-	-	-	-
50	606,78	621,70	24B-1-50-P	24,1	30	24B-2-50-P	72,0	40	24B-3-50-P	120,3	40
51	618,89	633,80	24B-1-51-P	24,1	30	-	-	-	-	-	-
52	631,01	646,00	24B-1-52-P	24,1	30	-	-	-	-	-	-
53	643,13	658,00	24B-1-53-P	24,1	30	-	-	-	-	-	-
54	655,25	670,20	24B-1-54-P	24,1	30	-	-	-	-	-	-
55	667,40	682,30	24B-1-55-P	24,1	30	24B-2-55-P	72,0	40	24B-3-55-P	120,3	40
56	679,50	694,40	24B-1-56-P	24,1	30	-	-	-	-	-	-
57	691,73	706,50	24B-1-57-P	24,1	30	24B-2-57-P	72,0	40	24B-3-57-P	120,3	40
58	703,74	718,60	24B-1-58-P	24,1	30	-	-	-	-	-	-
59	715,86	730,70	24B-1-59-P	24,1	30	-	-	-	-	-	-
60	727,97	742,80	24B-1-60-P	24,1	30	24B-2-60-P	72,0	40	24B-3-60-P	120,3	40
62	752,24	767,20	24B-1-62-P	24,1	40	-	-	-	-	-	-
64	776,48	791,30	24B-1-64-P	24,1	40	-	-	-	-	-	-
65	788,59	803,40	24B-1-65-P	24,1	40	24B-2-65-P	72,0	40	24B-3-65-P	120,3	40
66	800,17	815,60	24B-1-66-P	24,1	40	-	-	-	-	-	-
68	824,98	839,80	24B-1-68-P	24,1	40	-	-	-	-	-	-
70	849,21	864,20	24B-1-70-P	24,1	40	-	-	-	-	-	-
72	873,48	888,40	24B-1-72-P	24,1	40	-	-	-	-	-	-
75	909,83	924,80	24B-1-75-P	24,1	40	-	-	-	-	-	-
76	921,98	936,90	24B-1-76-P	24,1	40	24B-2-76-P	72,0	40	24B-3-76-P	120,3	40
80	970,44	985,40	24B-1-80-P	24,1	40	-	-	-	-	-	-
85	1031,10	1046,00	24B-1-85-P	24,1	40	-	-	-	-	-	-
95	1152,33	1167,30	24B-1-95-P	24,1	40	-	-	-	-	-	-

Materiál/Material: ocel C43 / steel C43

Nestandardní rozměry na poptávku/Non-standard dimensions on demand