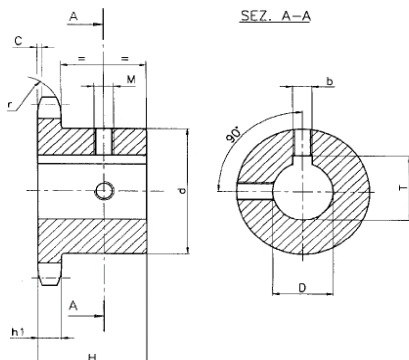


DIN 8187/ISOR606



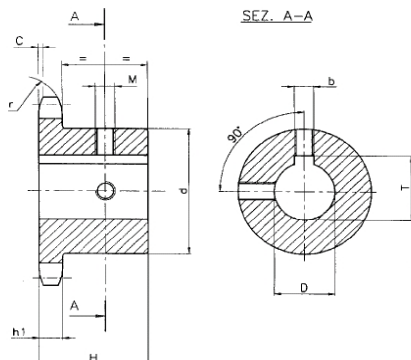
Řetěz/Chains 12B (3/4"x7/16")

Rozteč/Pitch	19,1 mm
Vnitřní šířka/Internal width	11,7 mm
Průměr válečku/Roller d	12,1 mm
Radius/Tooth radius r	19,0 mm
Radius/Chamfer C	2,0 mm
Počet zubů/No. of teeth Z	[-]

Typ 12B - pro řetěz 12B (3/4"x7/16") / for chain 12B (3/4"x7/16") DIN 8187 - ISO/R 606

Označení Part No.	Z [-]	h1 [mm]	D [mm]	H [mm]	d [mm]	Označení Part No.	Z [-]	h1 [mm]	D [mm]	H [mm]	d [mm]	Označení Part No.	Z [-]	h1 [mm]	D [mm]	H [mm]	d [mm]		
12B-1-10-NKZ/D19	10	11,1	19,0	30	42	12B-1-14-NKZ/D30	14	11,1	30,0	35	64	12B-1-18-NKZ/D35	18	11,1	35,0	35	80		
12B-1-10-NKZ/D20		11,1	20,0	30	42	12B-1-14-NKZ/D32		11,1	32,0	35	64	12B-1-18-NKZ/D38		11,1	38,0	35	80		
12B-1-10-NKZ/D24		11,1	24,0	30	42	12B-1-14-NKZ/D35		11,1	35,0	35	64	12B-1-18-NKZ/D40		11,1	40,0	35	80		
12B-1-10-NKZ/D25		11,1	25,0	30	42	12B-1-14-NKZ/D38		11,1	38,0	35	64	12B-1-18-NKZ/D42		11,1	42,0	35	80		
12B-1-10-NKZ/D28		11,1	28,0	30	45	12B-1-14-NKZ/D40		11,1	40,0	35	67	12B-1-19-NKZ/D25		19	11,1	25,0	35	80	
12B-1-10-NKZ/D30		11,1	30,0	30	47	12B-1-15-NKZ/D19		15	11,1	19,0	35	70			12B-1-19-NKZ/D28	11,1	28,0	35	80
12B-1-10-NKZ/D32		11,1	32,0	30	49	12B-1-15-NKZ/D20			11,1	20,0	35	70			12B-1-19-NKZ/D30	11,1	30,0	35	80
12B-1-11-NKZ/D19	11	11,1	19,0	35	46	12B-1-15-NKZ/D22	11,1		22,0	35	70	12B-1-19-NKZ/D32	11,1		32,0	35	80		
12B-1-11-NKZ/D20		11,1	20,0	35	46	12B-1-15-NKZ/D24	11,1		24,0	35	70	12B-1-19-NKZ/D35	11,1		35,0	35	80		
12B-1-11-NKZ/D24		11,1	24,0	35	46	12B-1-15-NKZ/D25	11,1		25,0	35	70	12B-1-19-NKZ/D38	11,1		38,0	35	80		
12B-1-11-NKZ/D25		11,1	25,0	35	46	12B-1-15-NKZ/D28	11,1		28,0	35	70	12B-1-19-NKZ/D40	11,1		40,0	35	80		
12B-1-11-NKZ/D28		11,1	28,0	35	49	12B-1-15-NKZ/D30	11,1		30,0	35	70	12B-1-19-NKZ/D42	11,1	42,0	35	80			
12B-1-11-NKZ/D30		11,1	30,0	35	51	12B-1-15-NKZ/D32	11,1	32,0	35	70	12B-1-19-NKZ/D45	11,1	45,0	35	80				
12B-1-11-NKZ/D32		11,1	32,0	35	53	12B-1-15-NKZ/D35	11,1	35,0	35	70	12B-1-19-NKZ/D48	11,1	48,0	35	80				
12B-1-12-NKZ/D19	12	11,1	19,0	35	52	12B-1-15-NKZ/D38	16	11,1	38,0	35	70	12B-1-19-NKZ/D50	20	11,1	50,0	35	80		
12B-1-12-NKZ/D20		11,1	20,0	35	52	12B-1-15-NKZ/D40		11,1	40,0	35	70	12B-1-20-NKZ/D25		11,1	25,0	35	80		
12B-1-12-NKZ/D22		11,1	22,0	35	52	12B-1-16-NKZ/D19		17	11,1	19,0	35	75		12B-1-20-NKZ/D28	11,1	28,0	35	80	
12B-1-12-NKZ/D24		11,1	24,0	35	52	12B-1-16-NKZ/D20			11,1	20,0	35	75		12B-1-20-NKZ/D30	11,1	30,0	35	80	
12B-1-12-NKZ/D25		11,1	25,0	35	52	12B-1-16-NKZ/D22			11,1	22,0	35	75		12B-1-20-NKZ/D32	11,1	32,0	35	80	
12B-1-12-NKZ/D28		11,1	28,0	35	52	12B-1-16-NKZ/D24			11,1	24,0	35	75		12B-1-20-NKZ/D35	11,1	35,0	35	80	
12B-1-12-NKZ/D30		11,1	30,0	35	52	12B-1-16-NKZ/D25			11,1	25,0	35	75		12B-1-20-NKZ/D38	11,1	38,0	35	80	
12B-1-12-NKZ/D32	11,1	32,0	35	53	12B-1-16-NKZ/D28	11,1	28,0		35	75	12B-1-20-NKZ/D40	11,1	40,0	35	80				
12B-1-12-NKZ/D35	11,1	35,0	35	56	12B-1-16-NKZ/D30	11,1	30,0		35	75	12B-1-20-NKZ/D42	11,1	42,0	35	80				
12B-1-13-NKZ/D19	13	11,1	19,0	35	58	12B-1-16-NKZ/D32	18	11,1	32,0	35	75	12B-1-20-NKZ/D45	21	11,1	45,0	35	80		
12B-1-13-NKZ/D20		11,1	20,0	35	58	12B-1-16-NKZ/D35		11,1	35,0	35	75	12B-1-20-NKZ/D48		11,1	48,0	35	80		
12B-1-13-NKZ/D22		11,1	22,0	35	58	12B-1-16-NKZ/D38		11,1	38,0	35	75	12B-1-20-NKZ/D50		11,1	50,0	35	80		
12B-1-13-NKZ/D24		11,1	24,0	35	58	12B-1-16-NKZ/D40		11,1	40,0	35	75	12B-1-21-NKZ/D25		22	11,1	25,0	40	90	
12B-1-13-NKZ/D25		11,1	25,0	35	58	12B-1-17-NKZ/D25		18	11,1	25,0	35	80			12B-1-21-NKZ/D28	11,1	28,0	40	90
12B-1-13-NKZ/D28		11,1	28,0	35	58	12B-1-17-NKZ/D28			11,1	28,0	35	80			12B-1-21-NKZ/D30	11,1	30,0	40	90
12B-1-13-NKZ/D30		11,1	30,0	35	58	12B-1-17-NKZ/D30			11,1	30,0	35	80			12B-1-21-NKZ/D32	11,1	32,0	40	90
12B-1-13-NKZ/D32	11,1	32,0	35	58	12B-1-17-NKZ/D32	11,1	32,0		35	80	12B-1-21-NKZ/D35	11,1	35,0		40	90			
12B-1-13-NKZ/D35	11,1	35,0	35	58	12B-1-17-NKZ/D35	11,1	35,0		35	80	12B-1-21-NKZ/D38	11,1	38,0		40	90			
12B-1-13-NKZ/D38	11,1	38,0	35	58	12B-1-17-NKZ/D38	11,1	38,0		35	80	12B-1-21-NKZ/D40	11,1	40,0	40	90				
12B-1-14-NKZ/D19	14	11,1	19,0	35	64	12B-1-17-NKZ/D40	18	11,1	40,0	35	80	12B-1-21-NKZ/D42	22	11,1	42,0	40	90		
12B-1-14-NKZ/D20		11,1	20,0	35	64	12B-1-17-NKZ/D42		11,1	42,0	35	80	12B-1-21-NKZ/D45		11,1	45,0	40	90		
12B-1-14-NKZ/D22		11,1	22,0	35	64	12B-1-18-NKZ/D25		18	11,1	25,0	35	80		12B-1-21-NKZ/D48	11,1	48,0	40	90	
12B-1-14-NKZ/D24		11,1	24,0	35	64	12B-1-18-NKZ/D28			11,1	28,0	35	80		12B-1-21-NKZ/D50	11,1	50,0	40	90	
12B-1-14-NKZ/D25		11,1	25,0	35	64	12B-1-18-NKZ/D30			11,1	30,0	35	80		12B-1-22-NKZ/D25	22	11,1	25,0	40	90
12B-1-14-NKZ/D28		11,1	28,0	35	64	12B-1-18-NKZ/D32			11,1	32,0	35	80		12B-1-22-NKZ/D28		11,1	28,0	40	90

DIN 8187/ISOR606



Řetěz/Chains 12B (3/4"x7/16")

Rozteč/Pitch	19,1 mm
Vnitřní šířka/Internal width	11,7 mm
Průměr válečku/Roller d	12,1 mm
Radius/Tooth radius r	19,0 mm
Radius/Chamfer C	2,0 mm
Počet zubů/No. of teeth Z	[-]

Typ 12B - pro řetěz 12B (3/4"x7/16") / for chain 12B (3/4"x7/16") DIN 8187 - ISO/R 606

Označení Part No.	Z [-]	h1 [mm]	D [mm]	H [mm]	d [mm]	Označení Part No.	Z [-]	h1 [mm]	D [mm]	H [mm]	d [mm]	Označení Part No.	Z [-]	h1 [mm]	D [mm]	H [mm]	d [mm]
12B-1-22-NKZ/D30	22	11,1	30,0	40	90	12B-1-24-NKZ/D25	24	11,1	25,0	40	90	12B-1-25-NKZ/D48	25	11,1	48,0	40	90
12B-1-22-NKZ/D32		11,1	32,0	40	90	12B-1-24-NKZ/D28		11,1	28,0	40	90	12B-1-25-NKZ/D50		11,1	50,0	40	90
12B-1-22-NKZ/D35		11,1	35,0	40	90	12B-1-24-NKZ/D30		11,1	30,0	40	90						
12B-1-22-NKZ/D38		11,1	38,0	40	90	12B-1-24-NKZ/D32		11,1	32,0	40	90						
12B-1-22-NKZ/D40		11,1	40,0	40	90	12B-1-24-NKZ/D35		11,1	35,0	40	90						
12B-1-22-NKZ/D42		11,1	42,0	40	90	12B-1-24-NKZ/D38		11,1	38,0	40	90						
12B-1-22-NKZ/D45		11,1	45,0	40	90	12B-1-24-NKZ/D40		11,1	40,0	40	90						
12B-1-22-NKZ/D48		11,1	48,0	40	90	12B-1-24-NKZ/D42		11,1	42,0	40	90						
12B-1-22-NKZ/D50		11,1	50,0	40	90	12B-1-24-NKZ/D45		11,1	45,0	40	90						
12B-1-23-NKZ/D25	23	11,1	25,0	40	90	12B-1-24-NKZ/D48	24	11,1	48,0	40	90						
12B-1-23-NKZ/D28		11,1	28,0	40	90	12B-1-24-NKZ/D50		11,1	50,0	40	90						
12B-1-23-NKZ/D30		11,1	30,0	40	90	12B-1-25-NKZ/D25		25	11,1	25,0	40	90					
12B-1-23-NKZ/D32		11,1	32,0	40	90	12B-1-25-NKZ/D28			11,1	28,0	40	90					
12B-1-23-NKZ/D35		11,1	35,0	40	90	12B-1-25-NKZ/D30			11,1	30,0	40	90					
12B-1-23-NKZ/D38		11,1	38,0	40	90	12B-1-25-NKZ/D32			11,1	32,0	40	90					
12B-1-23-NKZ/D40		11,1	40,0	40	90	12B-1-25-NKZ/D35			11,1	35,0	40	90					
12B-1-23-NKZ/D42		11,1	42,0	40	90	12B-1-25-NKZ/D38			11,1	38,0	40	90					
12B-1-23-NKZ/D45		11,1	45,0	40	90	12B-1-25-NKZ/D40			11,1	40,0	40	90					
12B-1-23-NKZ/D48	11,1	48,0	40	90	12B-1-25-NKZ/D42	11,1	42,0		40	90							
12B-1-23-NKZ/D50	11,1	50,0	40	90	12B-1-25-NKZ/D45	11,1	45,0		40	90							