

Fig. 1

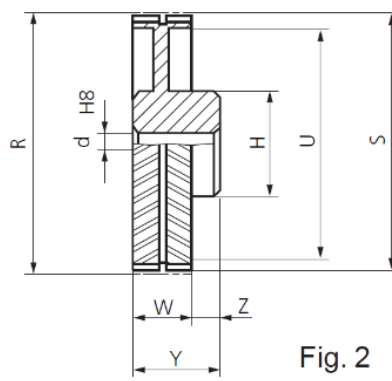


Fig. 2

MPB
Minim.předvrt.díra /
Minimal Plain Bore

Typ EAGLE 10M25 - Pro řemeny EAGLE s roztečí 10,0mm šířky 25 mm / EAGLE pitch 10,0mm width 25 mm

Zubů Teeth	Šíř.ř. Width	Označení / Obj.č. Part.No.	Typ Fig.	* Mat.	Max.díra Max.Bore	S [mm]	R [mm]	U [mm]	H [mm]	W [mm]	Z [mm]	Y [mm]	d [mm]
15	25	10M25-15S-MPB	1	AL	23	45,75	47,75	-	35	26	10	36	12,7
16	25	10M25-16S-MPB	1	AL	25	48,93	50,93	-	38	26	10	36	12,7
18	25	10M25-18S-MPB	1	AL	30	55,30	57,30	-	44	26	10	36	12,7
19	25	10M25-19S-MPB	1	AL	32	58,48	60,48	-	47	26	10	36	12,7
20	25	10M25-20S-MPB	1	AL	34	61,66	63,66	-	51	26	10	36	12,7
22	25	10M25-22S-MPB	1	AL	38	68,03	70,03	-	57	26	10	36	12,7
24	25	10M25-24S-MPB	1	AL	42	74,39	76,39	-	63	26	10	36	12,7
25	25	10M25-25S-MPB	1	AL	44	77,58	79,58	-	67	26	10	36	12,7
26	25	10M25-26S-MPB	1	AL	47	80,76	82,76	-	70	26	10	36	12,7
27	25	10M25-27S-MPB	1	AL	49	83,94	85,94	-	73	26	10	36	12,7
28	25	10M25-28S-MPB	1	AL	51	87,13	89,13	-	76	26	10	36	12,7
30	25	10M25-30S-MPB	1	AL	55	93,49	95,49	-	82	26	10	36	12,7
32	25	10M25-32S-MPB	1	AL	59	99,86	101,86	-	89	26	10	36	12,7
36	25	10M25-36S-MPB	1	AL	68	112,59	114,59	-	102	26	10	36	12,7
40	25	10M25-40S-MPB	1	AL	76	125,32	127,32	-	114	26	10	36	12,7
44	25	10M25-44S-MPB	1	AL	85	138,06	140,06	-	127	26	10	36	12,7
48	25	10M25-48S-MPB	1	AL	93	150,79	152,79	-	140	26	10	36	12,7
60	25	10M25-60S-MPB	2	AL	65	188,99	190,99	162	110	26	10	36	25,4

Typ EAGLE 10M32 - Pro řemeny EAGLE s roztečí 10,0mm šířky 32 mm / EAGLE pitch 10,0mm width 32 mm

Zubů Teeth	Šíř.ř. Width	Označení / Obj.č. Part.No.	Typ Fig.	* Mat.	Max.díra Max.Bore	S [mm]	R [mm]	U [mm]	H [mm]	W [mm]	Z [mm]	Y [mm]	d [mm]
15	32	10M32-15S-MPB	1	AL	23	45,75	47,75	-	35	33	10	43	12,7
16	32	10M32-16S-MPB	1	AL	25	48,93	50,93	-	38	33	10	43	12,7
18	32	10M32-18S-MPB	1	AL	30	55,30	57,30	-	44	33	10	43	12,7
19	32	10M32-19S-MPB	1	AL	32	58,48	60,48	-	47	33	10	43	12,7
20	32	10M32-20S-MPB	1	AL	34	61,66	63,66	-	51	33	10	43	12,7
22	32	10M32-22S-MPB	1	AL	38	68,03	70,03	-	57	33	10	43	12,7
24	32	10M32-24S-MPB	1	AL	42	74,39	76,39	-	63	33	10	43	12,7
25	32	10M32-25S-MPB	1	AL	44	77,58	79,58	-	67	33	10	43	12,7
26	32	10M32-26S-MPB	1	AL	47	80,76	82,76	-	70	33	10	43	12,7
27	32	10M32-27S-MPB	1	AL	49	83,94	85,94	-	73	33	10	43	12,7
28	32	10M32-28S-MPB	1	AL	51	87,13	89,13	-	76	33	10	43	12,7
30	32	10M32-30S-MPB	1	AL	55	93,49	95,49	-	82	33	10	43	12,7
32	32	10M32-32S-MPB	1	AL	59	99,86	101,86	-	89	33	10	43	12,7
36	32	10M32-36S-MPB	1	AL	68	112,59	114,59	-	102	33	10	43	12,7
40	32	10M32-40S-MPB	1	AL	76	125,32	127,32	-	114	33	10	43	12,7
44	32	10M32-44S-MPB	1	AL	85	138,06	140,06	-	127	33	10	43	12,7
48	32	10M32-48S-MPB	1	AL	93	150,79	152,79	-	140	33	10	43	12,7
60	32	10M32-60S-MPB	2	AL	105	188,99	190,99	161	178	33	10	43	25,4

* Materiál: AL = slitina hliníku / Aluminium Alloy

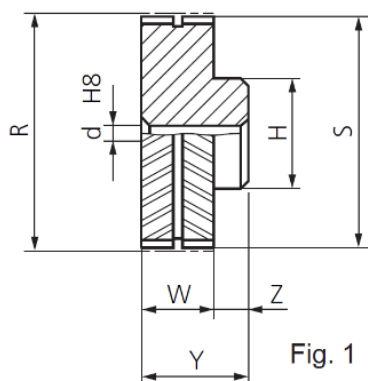


Fig. 1

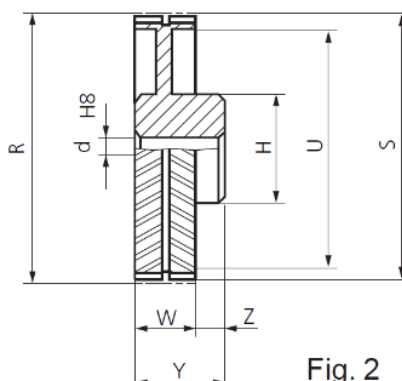


Fig. 2

MPB
Minim.předvrt.díra /
Minimal Plain Bore

Typ EAGLE 10M50 - Pro řemeny EAGLE s roztečí 10,0mm šířky 50 mm / EAGLE pitch 10,0mm width 50 mm

Zubů Teeth	Šíř.ř. Width	Označení / Obj.č. Part.No.	Typ Fig.	* Mat.	Max.díra Max.Bore	S [mm]	R [mm]	U [mm]	H [mm]	W [mm]	Z [mm]	Y [mm]	d [mm]
15	50	10M50-15S-MPB	1	AL	23	45,75	47,75	-	35	51	10	61	12,7
16	50	10M50-16S-MPB	1	AL	25	48,93	50,93	-	38	51	10	61	12,7
18	50	10M50-18S-MPB	1	AL	30	55,30	57,30	-	44	51	10	61	12,7
19	50	10M50-19S-MPB	1	AL	32	58,48	60,48	-	47	51	10	61	12,7
20	50	10M50-20S-MPB	1	AL	34	61,66	63,66	-	51	51	10	61	12,7
22	50	10M50-22S-MPB	1	AL	38	68,03	70,03	-	57	51	10	61	12,7
24	50	10M50-24S-MPB	1	AL	42	74,39	76,39	-	63	51	10	61	12,7
25	50	10M50-25S-MPB	1	AL	44	77,58	79,58	-	67	51	10	61	12,7
26	50	10M50-26S-MPB	1	AL	47	80,76	82,76	-	70	51	10	61	12,7
27	50	10M50-27S-MPB	1	AL	49	83,94	85,94	-	73	51	10	61	12,7
28	50	10M50-28S-MPB	1	AL	51	87,13	89,13	-	76	51	10	61	12,7
30	50	10M50-30S-MPB	1	AL	55	93,49	95,49	-	82	51	10	61	12,7
32	50	10M50-32S-MPB	1	AL	59	99,86	101,86	-	89	51	10	61	12,7
36	50	10M50-36S-MPB	1	AL	68	112,59	114,59	-	102	51	10	61	12,7
40	50	10M50-40S-MPB	1	AL	76	125,32	127,32	-	114	51	10	61	12,7
44	50	10M50-44S-MPB	1	AL	85	138,06	140,06	-	127	51	10	61	12,7
48	50	10M50-48S-MPB	1	AL	93	150,79	152,79	-	140	51	10	61	12,7
60	50	10M50-60S-MPB	2	AL	105	188,99	190,99	161	178	51	10	61	25,4

* Materiál: AL = slitina hliníku / Aluminium Alloy