


ZUBOVÉ SPOJKY
 FLEXIBELE TANDKOPPELINGEN FLEXIBLE
 GEAR COUPLINGS
 FLEXIBLA TANDKOPPLINGAR
 FLEXIBLE ZAHNKUPPLUNGEN
 ACOPLAMIENTOS FLEXIBLES DENTADOS
 GIUNTI FLESSIBILI A DENTI
 JOUSTAVAT HAMMASKYTKIMET

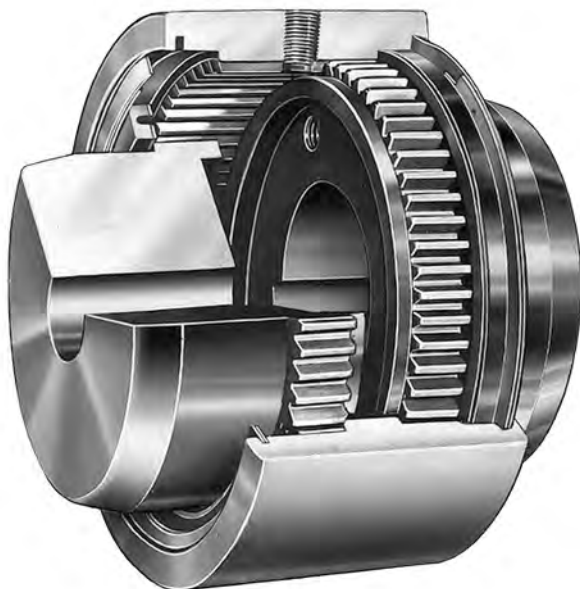
SERIE C

TABLE OF CONTENTS / OBSAH

1. Introduction / Návod k obsluze, úvod
2. Preparation / Příprava
3. Warnings / Varování
4. Assembly / Montáž
5. Inspection and maintenance / Kontrola a údržba

Attachment: **IM/A200-Ex**: Specific protective measures taken for ESCOGEAR Couplings in case of use in potentially explosive atmospheres 

This document is available in coupling catalogue or on our web site « www.escocoupling.com »



MONTÁŽ	⊗	ÚDRŽBA
MONTAGE	⊗	ONDERHOUD
INSTALLATION	⊗	MAINTENANCE
INSTALLATION	⊗	UNDERHÅLL
EINBAU	⊗	WARTUNG
INSTALLAZIONE	⊗	MANUTENZIONE
INSTALACIÓN	⊗	MANTENIMIENTO
ASENNUS	⊗	HUOLTO



1. INTRODUCTION - English

Coupling must be selected properly according to selection chart A 150 and corresponding charts. These documents are available in coupling catalogue ESCOGEAR CST or on our web site « www.escocoupling.com ». Maximum misalignment figures at assembly are given in this document (see point 4: assembly). Max misalignment figures in operation are given in ESCOGEAR CST catalogue. Max misalignment, max speed and max torque may not be applied simultaneously as mentioned in selection chart A 150. In case of any change or adaptation not performed by ESCO on the coupling, it is customer responsibility to size and manufacture it properly to guarantee safe torque transmission and absence of unbalance that could affect the life of the coupling and the connected machines. It is customer responsibility to make sure that shaft and key material, size and tolerance suit the application. Maximum bore capacity is given in the catalogue. If key assembly is not calculated and machined by ESCO, it is customer responsibility to make sure that hub length, bore size and machining tolerances will transmit the torque. If interference fit is not calculated and machined by ESCO, it is customer responsibility to make sure that interference and machining tolerances will transmit the torque and not exceed hub material permissible stress. The hubs must be axially secured on the shaft by means of a setscrew, an end plate or a sufficient interference. In case of spacer or floating shaft not supplied by ESCO, it is customer responsibility to size and manufacture it properly to guarantee safe torque transmission and absence of unbalance that could affect the life of the gearing. It is customer responsibility to protect the coupling by p.ex. a coupling guard and to comply with the local safety rules regarding the protection of rotating parts.

2. PREPARATION

Ensure the conformity of the supplied equipment:

- Verify coupling size and conformity (see catalogue or web site).
- Identify any damaged and/or missing parts.
- Verify conformity of the coupling/machine interfaces.

Coupling original protection allows for storage indoors dry 18 months, indoors humid 12 months, outdoors covered: 9 months and outdoors open: 3 months. For longer periods, it is customer responsibility to protect the parts properly. Instructions are a part of the supply of the coupling. Be sure valid and complete assembly, operation and maintenance instructions are available. Make sure they are well understood. In case of doubt, refer to ESCO. Assembly, disassembly and maintenance must be performed by qualified, trained and competent fitters. Before starting with assembly, disassembly and maintenance, verify the availability of the tooling necessary

- To manipulate the parts
- To assemble the interfaces
- To align the coupling
- To tighten the screws and nuts.

3. WARNINGS

Before removing the coupling guard and proceeding with any assembly, operation or maintenance operation of the coupling, make sure the complete system is completely shut down and definitively disengaged from any possible source of rotation, such as, for example:

- Electrical power supply.
- Any loss of braking effect.

Make sure everyone attending the equipment area will be properly informed (for example by means of warnings properly located) about the maintenance or assembly situation.

In case of use in explosive atmospheres (Ex) specific protective measures must be considered. They are described in an extra attachment (IM/A200-Ex) to the actual instructions with the couplings marked (Ex).

4. ASSEMBLY

- 4.1 Ensure all parts are clean.
- 4.2 Place a snap ring A and a seal B on each shaft.
- 4.3 Install the hubs C on their respective shafts. For the assembly of the type CFS, see fig. 1 or 2. If needed, for keyway assembly, uniformly heat hubs C (max 120°C) to install them easily on the shaft, in this case, avoid any contact between the hub C and seal B. Hub faces have to be flush with shaft end. In case of doubt, please consult us. Introduce setscrew on key with Loctite and tighten properly. In case of interference fit, refer to ESCO for proper instructions.
- 4.4 Engage the sleeve F on the longest shaft.
- 4.5 Install units to be connected in place and check the spacing G between hubs. See tabulation 1 or approved drawing for correct hub spacing G, according to coupling size. In case of doubt, please consult us.
- 4.6 Align the two shafts, check alignment using an indicator. Alignment precision depends on running speed (see tabulation 3).
- 4.7 Coat hub and sleeve gearings with grease (see tabulation 2) and fill up with grease lubricant reservoir K. Lightly coat the aerofoil of both seals with grease and slide sleeves B over hubs
- 4.8 Slide the sleeve F over the hubs. Insert the seals B using a blunt tool. Insert the snap rings A in the grooves J.
- 4.9 Remove both lube plugs H and force grease into bottom hole until clean grease flows out of top hole, holding the coupling to position lube holes at 45° to horizontal. For the type CFS, repeat this operation for the second sleeve. For quantity and quality of grease, see tabulation 2. Re-install the 2 plugs H. Tightening torque: 10 Nm, key size: s=5mm.

5. INSPECTION and MAINTENANCE

- 5.1 Inspection
Regular inspection (audio-visual) must occur for leakage, noise, vibration and loss of parts.
- 5.2 Maintenance
 - 5.2.1 Every 4.000 hours or every year
 - Remove the 2 plugs H.
 - Hold the coupling to position lube holes at 45° to horizontal
 - Force grease into bottom hole until clean grease flows out of top hole.
 - Re-install the 2 plugs H. Tightening torque: 10 Nm.
 - 5.2.2 Every 8.000 hours or every 2 years.
 - Remove the snap rings A with tongs.
 - Clean and control gearing and sealing.
 - Control alignment See Point 4.6.
 - Reassemble coupling as per Point 4.

1. NÁVOD K OBSLUZE - ÚVOD — Český

Spojka musí být vhodně zvolena podle tabulky výběru A 150 a příslušných tabulek. Tyto dokumenty jsou k dispozici v katalogu ESCOGEAR CST nebo na webové stránce « www.escocoupling.com ». Maximální hodnoty vychýlení při montáži jsou uvedeny v tomto dokumentu (viz bod 4: montáž). Maximální hodnoty vychýlení během provozu jsou uvedeny v katalogu ESCOGEAR CST. Max. vychýlení, max. rychlost a max. krouticí moment nesmí nastat současně, jak je uvedeno v tabulce výběru A 150. V případě jakékoliv změny nebo úpravy spojky, která nebyla provedena výrobcem ESCO, je zákazník zodpovědný za správné navržení a výrobu, aby byl zajištěn spolehlivý přenos kroutícího momentu a aby nevznikala nevyvaha, která by mohla ovlivnit životnost spojky a s ní spojených strojů. Je zodpovědností zákazníka zajistit, aby materiál hřídele a pera, velikost a tolerance vyhovovaly aplikaci. Maximální kapacita vtřání je uvedena v katalogu. Pokud není pero navrženo a vyrobeno výrobcem ESCO, je povinností zákazníka zajistit, aby délka náboje, velikost díry a tolerance obrábění přenesly krouticí moment. Pokud není spojení náboje s hřídelem navrženo a vyrobeno výrobcem ESCO, je povinností zákazníka zajistit, aby spojení a výrobní tolerance přenesly krouticí moment a nepřekročily povolené zatížení materiálu náboje. Náboje musí být axiálně zajištěny na hřídeli prostřednictvím šroubu se závitem, koncové desky nebo dostatečným přesahem. V případě použití mezikusu nebo hřídele, které nejsou dodány firmou ESCO, je zodpovědností zákazníka, aby byla správně dimenzována velikost a úprava spojky, aby byl zaručen bezpečný přenos kroutícího momentu a aby nevznikla nevyvaha, což by mohlo ovlivnit životnost ozubení. Je odpovědností zákazníka chránit spojku např. ochranným krytem a dodržovat místní bezpečnostní předpisy týkající se ochrany rotujících částí.

2. PŘÍPRAVA

Zajistěte shodu dodávaného zařízení:

- Zkontrolujte velikost a shodu spojky (viz katalog nebo webové stránky).
- Identifikujte poškozené a / nebo chybějící součásti.
- Zkontrolujte vhodnost kombinace spojení spojky a stroje.

Originální ochrana spojky umožňuje její uskladnění v uzavřených prostorách v suchu 18 měsíců, v uzavřených prostorách ve vlhku 12 měsíců, ve venkovních prostorách (zakrytá) 9 měsíců a ve venkovních prostorách (nezakrytá) 3 měsíce. Při dlouhodobém skladování je zodpovědností zákazníka řádně chránit součásti. Pokyny jsou součástí dodávky spojky. Ujistěte se, že jsou k dispozici platné a úplné pokyny pro montáž, provoz a údržbu. Ujistěte se, že jsou dobře pochopeny. V případě pochybností se obraťte na výrobce ESCO. Montáž, demontáž a údržba musí být prováděna kvalifikovanými, vyškolenými a způsobilými montéry. Před zahájením montáže, demontáže a údržby ověřte dostupnost potřebných nástrojů

- Pro manipulaci s díly
- Pro montáž spojky
- Pro ustavení spojky
- Pro utažení šroubů a matic

3. VAROVÁNÍ

Před odstraněním ochranného krytu spojky a pokračováním v jakékoli montáži, provozu nebo údržbě spojky se ujistěte, že celý systém je zcela odstaven a odpojen od jakéhokoliv možného zdroje otáčení, jako například:

- Elektrické napájení.
- Jakákoliv ztráta brzdného účinku.

Ujistěte se, že všechny osoby vyskytující se v blízkosti spojky budou řádně informovány (např. pomocí správně umístěných varování) o situaci údržby nebo montáže.

V případě použití v prostředí s nebezpečím výbuchu (Ex) je třeba zvážit zvláštní ochranná opatření. Jsou popsány v dodatečné příloze (IM / A200-Ex) podle aktuálních pokynů u spojek označených (Ex).

4. MONTÁŽ

- 4.1 Zajistěte, aby byly všechny díly čisté.
- 4.2 Na každou hřídel nasuňte kroužek A a těsnění B.
- 4.3 Namontujte náboje C na příslušné hřídele. Pro montáž typu CFS viz obr. 1 nebo 2. V případě potřeby ohřejte při montáži rovnoměrně náboje C (max. 120° C), aby se snadno instalovaly na hřídel. V případě zahřátí zabraňte jakémukoli kontaktu mezi nábojem C a těsněním B. Plochy nábojů musí být zarovnané s koncem hřídeli. Zajistěte šroub prostředkem pro zajištění závitů proti uvolnění (např. Loctite) a řádně dotáhněte. V případě pochybností nebo dotazů s uložením nás prosím kontaktujte.
- 4.4 Zasuňte a namontujte pouzdro F na nejdelší hřídel.
- 4.5 Sestavte díly, které se mají připojit, do požadované polohy a zkontrolujte správnou vzdálenost G mezi náboji viz tabulka 1 podle velikosti spojky nebo podle schváleného výkresu spojky. V případě pochybností nás prosím kontaktujte.
- 4.6 Ustavte oba hřídele pomocí vhodných přípravků nebo přístrojů, zkontrolujte přesazení spojky pomocí indikátoru. Max. přesazení závisí na na otáčkách viz tabulka 3.
- 4.7 Namažte ozubení nábojů a pouzdra vhodným mazivem viz tabulka 2 a naplňte kompletně vnitřní prostor spojky K. Namažte lehce stykové plochy obou těsnění B a nasuňte je lehce přes náboje.
- 4.8 Zasuňte objímku F přes náboje. Pomocí vhodného nářadí (tupého nástroje) vložte těsnění B. Vložte pojistné kroužky A do drážek J.
- 4.9 Vymontujte obě mazací zátky H a natlačte mazivo do spodního otvoru, dokud nevytéká čisté mazivo z horního otvoru. Držte spojku tak, aby byly otvory pro mazání umístěny pod úhlem 45° k vodorovné poloze. Informace o množství a kvalitě maziva naleznete v tabulce 2. Znovu namontujte obě zátky H. Uťahovací moment: 10 Nm, velikost klíče s=5 mm. U typu CFS opakujte tuto operaci pro druhou objímku.

5. KONTROLA A ÚDRŽBA

- 5.1 Kontrola
Musí být prováděná pravidelná kontrola (vizuální a poslechová), zda nedochází k úniku maziva, hluku, vibracím či ztrátě částí.
- 5.2 Údržba
 - 5.2.1 Každých 4.000 hodin nebo každý rok
 - Odstraňte 2 zátky H
 - Držte spojku, aby byly otvory pro mazání umístěny pod úhlem 45° k vodorovné poloze
 - Vtlačte mazivo do spodního otvoru, dokud nevytéká čisté mazivo z horního otvoru.
 - Znovu namontujte obě zátky H. Uťahovací moment: 10 Nm.
 - 5.2.2 Každých 8.000 hodin nebo každé 2 roky.
 - Demontujte pojistné kroužky A pomocí kleští. --- Vyčistěte a zkontrolujte ozubení a utěsnění. --- Proveďte kontrolu ustavení. Viz bod 4.6.
 - Znovu namontujte spojku podle bodu 4.

1. INLEIDING --- Nederlands

De koppeling moet op de juiste manier geselecteerd worden aan de hand van selectietabel A 150 en de bijbehorende tabellen. Deze documenten zijn beschikbaar in de catalogus voor koppelingen ESCOGEAR CST, of op onze website « www.escocoupling.com ». In dit document worden de maximale cijfers voor uittlijningsfouten bij montage gegeven (zie punt 4: montage). Cijfers voor max. uittlijningsfouten tijdens bedrijf worden gegeven in de ESCOGEAR CST catalogus. Max. waarden voor uittlijningsfouten, snelheid en koppel mogen niet gelijktijdig toegepast worden, zoals vermeld staat in selectietabel A 150. Bij veranderingen of aanpassingen die door een ander dan ESCO op de koppeling uitgevoerd zijn, is het de verantwoordelijkheid van de klant om de koppeling zo af te stellen en te produceren dat veilige koppeloverbrenging en afwezigheid van onbalans, die invloed kan hebben op de levensduur van de koppeling en de aangesloten apparaten, gegarandeerd wordt. Het is de verantwoordelijkheid van de klant ervoor te zorgen dat het materiaal van de as en de spie, de maat en de tolerantie afgestemd zijn op de toepassing. De maximale boringcapaciteit wordt in de catalogus gegeven. Als de spie-montage niet door ESCO wordt berekend en uitgevoerd, dan is het de verantwoordelijkheid van de klant ervoor te zorgen dat de boringmaat en de machinetoleranties het koppel zullen overbrengen. Als de perspassing niet door ESCO is berekend en uitgevoerd, is het de verantwoordelijkheid van de klant ervoor te zorgen dat de perspassing en bijbehorende toleranties het koppel zullen overbrengen en niet boven de toelaatbare druk van het naafmateriaal uitkomen. De naven moeten axiaal vastgezet zijn op de as met een afstelschroef, een kopplaat of voldoende passing. Wanneer de spacer of zwevende as niet door ESCO is geleverd, is het de verantwoordelijkheid van de klant om de juiste maat te fabriceren zodat een veilige koppeloverbrenging en afwezigheid van onbalans, die invloed kan hebben op de levensduur van de vertandingen, gegarandeerd wordt. Het is de verantwoordelijkheid van de klant de koppeling te beschermen met pex, een koppelingsbeschermer, en zich te houden aan de plaatselijke veiligheidsvoorschriften voor de bescherming van draaiende onderdelen.

2. VOORBEREIDING

Zorg voor conformiteit van de geleverde apparatuur:

--- Controleer de maat en conformiteit van de koppeling (zie de catalogus of de website).

--- Identificeer alle beschadigde en/of ontbrekende onderdelen.

--- Controleer de conformiteit van de interfaces van de koppeling/machine.

De originele bescherming van de koppeling is goed voor opslag binnen droog, gedurende 18 maanden, binnen vochtig, gedurende 12 maanden, buiten overdekt: 9 maanden en buiten niet overdekt: 3 maanden. Voor langere periodes is het de verantwoordelijkheid van de klant om de onderdelen goed te beschermen. De instructies zijn onderdeel van de levering van de koppeling. Zorg dat er geldige en volledige instructies voor montage, bediening en onderhoud beschikbaar zijn. Zorg dat de instructies goed begrepen zijn. Neem in geval van twijfel contact op met ESCO. De montage, demontage en het onderhoud moeten uitgevoerd worden door gekwalificeerde, getrainde en competente monteurs. Alvorens te starten met de montage, demontage en het onderhoud, controleert u de beschikbaarheid van het benodigde gereedschap:

--- Voor het hanteren van onderdelen

--- Voor het monteren van interfaces

--- Voor het uittlijnen van de koppeling


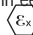
--- Voor het aandraaien van de schroeven en moeren.

3. WAARSCHUWINGEN

Zorg vóór het verwijderen van de koppelingsbeschermer en het doorgaan met de montage-, bedienings- of onderhoudshandeling van de koppeling, dat het volledige systeem helemaal uitgeschakeld is en definitief is afgesloten van mogelijke rotatiebronnen zoals bijvoorbeeld:

--- Elektrische voeding. --- Effect door remverlies.

Zorg dat iedereen in de omgeving van de apparatuur op de hoogte is van het onderhoud of de montage (bijvoorbeeld door middel van waarschuwingen op de juiste plaatsen).

Bij gebruik in explosieve atmosferen , moeten speciale beschermende maatregelen in acht genomen worden. Deze worden beschreven in een extra bijlage (IMA200-Ex) aan de huidige instructies van de koppelingen aangeduid met: .

4. MONTAGE

4.1 Zorg dat alle onderdelen schoon zijn.

4.2 Plaats een veerring A en een afdichting B op elke as.

4.3 Monteer de naven C op hun respectievelijke assen. Zie voor een montage van type CFS, fig. 1 of 2. Verwarm, indien nodig, voor spiebaanmontage, naven C gelijkmatig (max 120°C) om ze gemakkelijk op de as te kunnen monteren en vermijd in dit geval elk contact tussen naaf C en afdichting B. De naafoppervlakken moeten gelijk zijn met het aansluitende. Neem in geval van twijfel contact met ons op. Zet de afstelschroef op de spie met Loctite en draai goed aan. Raadpleeg bij perspassing ESCO voor de juiste instructies.

4.4 Zet de huls F op de langste as.

4.5 Monteer de units die aangesloten moeten worden op hun plaats en controleer de ruimte G tussen de naven. Zie tabel 1 of de goedgekeurde tekening voor de juiste afstand G, aan de hand van het soort koppeling. Neem in geval van twijfel contact met ons op.

4.6 Lijn de twee assen uit, controleer de uittlijning met behulp van een aanwijzer. De nauwkeurigheid van de uittlijning is afhankelijk van de bedrijfssnelheid (zie tabel 3).

4.7 Smeer de naaf en de hulsvertandingen in met vet (zie tabel 2) en vul reservoir K met smeermiddel. Smeer het aerofoil van beide afdichtingen licht met vet in en schuif de hulzen B over de naven.

4.8 Schuif huls F over de naven. Zet de afdichtingen B erop met behulp van een stomp gereedschap. Zet de veerringen A in de groeven J.

4.9 Verwijder beide smeerpluggen H en pers vet in het onderste gat totdat er schoon vet uit het bovenste gat komt, terwijl u de koppelingen zo houdt dat de smeeroopeningen een hoek van 45° maken met het horizontale vlak. Voor CFS herhaalt u deze handeling voor de tweede huls. Zie voor de hoeveelheid en de kwaliteit van het vet tabel 2. Zet de 2 pluggen H terug. Aanhaalmoment: 10 Nm, fittingmaat: s=5mm.

5. INSPECTIE EN ONDERHOUD

5.1 Inspectie

Er moet regelmatig inspectie (audiovisueel) uitgevoerd worden op lekkage, geluid, trilling en verlies van onderdelen.

5.2 Onderhoud

5.2.1 Elke 4000 uur of elk jaar

--- Verwijder de 2 pluggen H.

--- Houd de koppeling zo dat de smeeroopeningen een hoek van 45° maken met het horizontale vlak

--- Pers vet in het onderste gat totdat er schoon vet uit het bovenste gat komt

--- Zet de 2 pluggen H terug. Aanhaalmoment: 10 Nm.

5.2.2 Elke 8000 uur of elke 2 jaar.

--- Verwijder de veerringen A met een tang.

--- Maak de vertandingen en afdichting schoon en controleer.

--- Controleer de uittlijning. Zie punt 4.6.

--- Zet de koppeling weer in elkaar volgens punt 4.

1. EINFÜHRUNG --- Deutsch

Die Kupplung ist gemäß der Tabelle A150 und den entsprechenden Tabellen auszuwählen. Diese entnehmen Sie dem Katalog ESCOGEAR CST oder unserer Website www.escocoupling.com. Die max. Verlagerung bei der Montage wird in diesem Dokument angegeben (siehe Pos. 4. - Montage). Die max. Verlagerung unter Betriebsbedingungen (Kombination von radialer, Winkel- und Achsverlagerung) wird im Katalog ESCOGEAR CST angegeben. Die max. Verlagerung, max. Drehzahl und das max. Drehmoment dürfen nicht gleichzeitig auftreten, wie in Auswahltable A150 erwähnt. Bei Änderungen oder Anpassungen der Kupplung, die nicht von ESCO durchgeführt werden, trägt der Kunde die Verantwortung für die korrekte Dimensionierung und Herstellung, damit eine sichere Drehmomentübertragung gewährleistet und Unwuchten vermieden werden, die die Lebensdauer der Kupplung und der mit ihr verbundenen Maschinen beeinträchtigen könnten. Der Kunde ist ebenso dafür verantwortlich, dass das Material für Welle und Passfeder und die Abmessungen und Toleranzen an den Einsatzfall angepasst sind. Die max. Bohrungen sind dem Katalog zu entnehmen. Wenn die Passfeder nicht von ESCO berechnet und bearbeitet wird, hat der Kunde dafür Sorge zu tragen, dass die Nabenlänge, die Bohrungsgröße und die zulässige Toleranzgrenze die Drehmomentübertragung gewährleisten. Wenn der Pressverband nicht von ESCO berechnet und bearbeitet wird, hat der Kunde dafür Sorge zu tragen, dass die Pressverband- und Bearbeitungstoleranzen die Drehmomentübertragung erlauben und die zulässige Belastungsgrenze des Nabenmaterials nicht überschreiten. Die Naben sind mit Hilfe von Stellschrauben, einer Endscheibe oder mit ausreichendem Pressverband axial auf der Welle zu sichern. Wird das Zwischenstück oder die Welle nicht von ESCO geliefert, trägt der Kunde die Verantwortung für die korrekte Dimensionierung und Herstellung, damit eine sichere Drehmomentübertragung gewährleistet und Unwuchten vermieden werden, die die Lebensdauer der Zahnräder beeinträchtigen könnten. Der Kunde hat dafür Sorge zu tragen, dass die Kupplung z.B. durch eine Schutzvorrichtung gesichert wird und dass die örtlichen Sicherheitsbestimmungen bezüglich Schutz der drehenden Teile beachtet werden.

2. VORBEREITUNG

Achten Sie darauf, dass die Kompatibilität der gelieferten Ausrüstung gewährleistet ist:

--- Prüfen Sie die Kupplungsgröße und die Übereinstimmung (siehe Katalog oder Website).

--- Achten Sie auf beschädigte und/oder fehlende Teile.



--- Prüfen Sie die Übereinstimmung der Kupplungs-/Maschinen-Schnittstellen.

Die Kupplungen sind ab Werk für folgende Lagerdauer konserviert: 18 Monate für Lagerung innen bei trockener Umgebung; 12 Monate für Lagerung innen bei feuchter Umgebung; 9 Monate für Lagerung außen, abgedeckt; 3 Monate für Lagerung außen, offen. Bei längeren Zeiträumen hat der Kunde dafür zu sorgen, dass die Teile entsprechend geschützt werden. Die Bedienungsanweisungen sind Bestandteil des Lieferumfangs. Achten Sie darauf, dass Sie gültige Einbau-, Betriebs- und Wartungsanleitungen zur Verfügung haben und dass diese verstanden werden. In Zweifelsfällen wenden Sie sich an ESCO. Montage, Demontage und Wartung sind von qualifiziertem, geübtem und kompetentem Personal durchzuführen. Vor Beginn der Montage, Demontage und Wartung ist zu prüfen, ob das erforderliche Werkzeug für Arbeiten an den Teilen, Montage der Schnittstellen, Ausrichtung der Kupplung und das Festziehen der Schrauben und Muttern zur Verfügung steht.

3. ACHTUNG!

Bevor der Kupplungsschutz entfernt und mit der Montage, dem Betrieb oder der Wartung der Kupplung begonnen wird, ist darauf zu achten, dass das komplette System völlig abgeschaltet und weder von Stromquellen gespeist noch von nachlassender Bremswirkung beeinträchtigt wird.

Jeder, der den Einflussbereich der Ausrüstung betritt, ist auf die jeweilige Wartungs- bzw. Montagesituation hinzuweisen, z.B. durch Anbringung entsprechender Warnschilder.

Beim Einsatz in explosionsgefährdeter Umgebung  sind spezielle Schutzmaßnahmen zu beachten. Entnehmen Sie diese der Anlage (IMA/200-Ex), die den Betriebsanleitungen der mit  markierten Kupplungen beigelegt ist.

4. MONTAGE

4.1 Reinigen Sie alle Teile.

4.2 Schieben Sie einen Sprengring A und einen Dichtring B über jede Welle.

4.3 Montieren Sie die Naben C auf die entsprechenden Wellen. Montage der CFS-Ausführung siehe Abbildungen. Falls es für die Nuten erforderlich ist, erwärmen Sie die Naben C gleichmäßig (max. 120°C), um sie leichter auf die Welle montieren zu können. In diesem Fall ist jeder Kontakt zwischen der Nabe C und dem Dichtring B zu vermeiden. Die Nabenflächen müssen mit den Wellenenden bündig sein. In Zweifelsfällen Rücksprache mit ESCO. Montieren Sie die Stellschraube mit Loctite auf die Passfeder und ziehen Sie sie korrekt fest. Bei Pressverband wenden Sie sich bezüglich der Anleitungen an ESCO.

4.4 Die Muffe F ist am längeren Wellenende zu montieren.

4.5 Bringen Sie die die verbindenden Teile in die entsprechende Position und prüfen Sie den Abstand G zwischen den Naben. Das Maß G muss dem Tabellenwert oder einer geprüften Zeichnung entsprechen. Im Zweifelsfall Rücksprache mit ESCO.

4.6 Richten Sie die beiden Wellen mit Hilfe einer geeigneten Vorrichtung aus. Prüfen Sie die Verlagerung. Die max. zul. Verlagerung hängt von der Drehzahl ab (siehe Tabelle „Drehzahl“).

4.7 Schmier Sie die Verzahnungen der Nabe und der Muffe mit Fett ein (siehe Tabelle „Schmiermittel“). Der Zwischenraum K ist komplett mit Fett zu füllen. Fetten Sie die Flächen der beiden Dichtringe leicht mit Fett und führen Sie die Muffen B über die Naben.

4.8 Schieben Sie die Muffe F über die Naben. Setzen Sie die Dichtringe B mit Hilfe eines Werkzeugs ein. Setzen Sie die Sprengringe A in die Nuten J.

4.9 Entfernen Sie die beiden Stopfen H und füllen Sie mit einer Fettpresse soviel Fett in die untere Öffnung, bis sauberes Schmiermittel aus der oberen Öffnung austritt. Platzieren Sie die Kupplung so, dass sich die Schmieröffnungen im 45°-Winkel zur Horizontalen befinden. Bei den CFS-Ausführungen ist dieser Vorgang mit der zweiten Muffe zu wiederholen. Die Schmiermittel und Schmiermittelmenge entnehmen Sie der Tabelle. Setzen Sie die beiden Stopfen H wieder ein und ziehen Sie sie mit einem Anzugsmoment von 10 Nm fest (Schlüsselgröße s = 5 mm).

5. INSPEKTION UND WARTUNG

5.1 INSPEKTION

Regelmäßig auf Leckagen, Geräusche, Vibrationen und Teilverlust prüfen (audio-visuell).

5.2 WARTUNG

5.2.1 Nach jeweils 4000 Betriebsstunden oder nach 1 Jahr:

--- Die beiden Stopfen H entfernen.

--- Die Schmieröffnungen müssen sich im 45°-Winkel zu Horizontalen befinden.

--- Fett in die Schmieröffnung pressen, bis sauberes Schmiermittel aus der oberen Bohrung tritt.

--- Die beiden Stopfen H wieder einsetzen und mit einem Anzugsmoment von 10 Nm festziehen.

5.2.2 Nach jeweils 8000 Betriebsstunden oder nach 2 Jahren:

--- Sprengringe A mit einer Zange entfernen.

--- Verzahnungen und Dichtungen reinigen und prüfen.

--- Ausrichtung prüfen (siehe 4.6).

--- Wiedermontage der Kupplung gem. Punkt 4.

1. INTRODUCCIÓN --- Español

El acoplamiento debe seleccionarse adecuadamente de acuerdo con la tabla de selección A 150 y las tablas correspondientes. Estos documentos están disponibles en el catálogo del acoplamiento ESCOGEAR CST o en nuestro sitio web « www.esccoupling.com ». En este documento se facilitan los valores de desalineamiento máximo en el montaje (véase el punto 4: montaje). Los valores de desalineamiento máximo en operación (combinación de radial, angular y axial) se facilitan en el catálogo ESCOGEAR CST. Los valores del desalineamiento máximo, velocidad máxima y par máximo no serán aplicables simultáneamente como se menciona en la tabla de selección A 150. En el caso de cualquier cambio o adaptación no realizada en el acoplamiento por parte de ESCO, es responsabilidad del cliente dimensionarlo y fabricarlo adecuadamente para garantizar una transmisión de par segura y la ausencia de desequilibrios que puedan afectar a la vida útil del acoplamiento y de las máquinas conectadas. Es responsabilidad del cliente comprobar que el tamaño, material y tolerancias del eje y la chaveta son adecuados para la aplicación. La capacidad máxima del orificio se facilita en el catálogo. Si el conjunto de la chaveta no es calculado y mecanizado por ESCO, es responsabilidad del cliente comprobar que la longitud del cubo, dimensiones del orificio y tolerancias de mecanizado transmitirán el par. Si el ajuste a presión no es calculado y mecanizado por ESCO, es responsabilidad del cliente comprobar que las tolerancias de mecanizado y presión transmitirán el par y no excederán el estrés admisible del material del cubo. Los cubos deben ser fijados axialmente sobre el eje mediante un tornillo de ajuste, una placa terminal o una presión (interferencia) suficiente. En el caso de un espaciador o eje flotante no suministrado por ESCO, es responsabilidad del cliente dimensionarlo y fabricarlo correctamente para garantizar la seguridad de la transmisión del par y la ausencia de un desequilibrio que pueda afectar a la vida útil de los Discos. Es responsabilidad del cliente proteger el acoplamiento mediante, por ejemplo, una protección o guarda para el acoplamiento y cumplir las normas de seguridad locales relativas a la protección de piezas giratorias.

2. PREPARACIÓN

Comprobar la conformidad de los equipos suministrados:

--- Verificar el tamaño y conformidad del acoplamiento (véase el catálogo o el sitio web).

--- Identificar todos los daños y/o falta de piezas

--- Verificar la conformidad de las interfaces acoplamiento/máquina.

La protección original del acoplamiento permite el almacenamiento seco en el interior durante 18 meses, húmedo en el interior durante 12 meses, en el exterior cubierto: 9 meses y en el exterior al descubierto durante 3 meses. Para períodos más prolongados, es responsabilidad del cliente proteger las piezas adecuadamente. Las instrucciones forman parte del suministro del acoplamiento. Compruebe que se dispone de instrucciones de montaje, operación y mantenimiento válidas y completas. Asegúrese de que se comprenden perfectamente. En caso de duda, consultar con ESCO. El montaje, desmontaje y mantenimiento debe ser realizado por instaladores competentes, formados y cualificados. Antes de comenzar el montaje, desmontaje y mantenimiento, verifique la disponibilidad de las herramientas necesarias:

--- para manipular las piezas

--- para montar las interfaces

--- para alinear el acoplamiento

--- para apretar los tornillos y tuercas.

3. ADVERTENCIAS

Antes de extraer la protección del acoplamiento y proceder con cualquier actividad de montaje, operación o mantenimiento del acoplamiento, comprobar que todo el sistema está completamente desconectado y desacoplado definitivamente de cualquier posible fuente de rotación, como por ejemplo:

--- alimentación eléctrica. --- cualquier pérdida del efecto de frenado.

Comprobar que todos los que asisten en la zona del equipo están adecuadamente informados (por ejemplo, mediante carteles de advertencia adecuadamente colocados) sobre la situación de mantenimiento o montaje.

En el caso de uso en atmósferas explosivas Ex , debe considerarse la adopción de medidas protectoras específicas. Estas se describen en un anexo extra (IM/A200-Ex) de las instrucciones reales con los acoplamientos marcados Ex .

4. MONTAJE

4.1 Comprobar que todas las piezas están limpias.

4.2 Instalar un anillo de retención A y un sello B en cada eje.

4.3 Instalar los cubos C en sus respectivos ejes. Para el montaje del tipo CFS, véanse las fig. 1 o 2, página 5. En caso necesario, para el montaje de la chaveta, calentar de manera uniforme los cubos C (max 120°C) para instalarlos fácilmente sobre el eje, en este caso, evitar cualquier contacto entre el cubo C y el sello B. Las caras del cubo tienen que estar a ras con el extremo del eje. En caso de duda, le rogamos nos consulte. Introduzca el tornillo de ajuste en la chaveta con Loctite y apriételo adecuadamente. En el caso de ajuste a presión, consultar con ESCO para las instrucciones adecuadas.

4.4 Instalar el manguito F en el eje más largo.

4.5 Instalar las unidades a conectar en el lugar y comprobar la separación G entre los tubos. Consultar la tabla de arriba o plano aprobado para la separación G correcta del cubo, de conformidad con el tamaño del acoplamiento. En caso de duda, le rogamos nos consulte.

4.6 Alinear los dos ejes, comprobar el alineamiento usando un indicador. La precisión del alineamiento depende de la velocidad de marcha (consultar la página 5).

4.7 Recubrir el cubo y los engranajes del manguito con grasa (véase la tabla de la página 5) y rellenar con grasa el depósito K de lubricante. Revestir ligeramente la superficie aerodinámica de ambos sellos con grasa y deslizar los manguitos B sobre los cubos

4.8 Deslizar el manguito F sobre los cubos. Insertar los sellos B usando una herramienta roma. Insertar los anillos de retención A en las ranuras J.

4.9 Extraer ambos tapones de lubricación H y forzar la grasa en el orificio del fondo hasta que por el orificio superior fluya grasa limpia, manteniendo el acoplamiento para situar los orificios de lubricación a 45° respecto a la horizontal. Para el tipo CFS, repetir esta operación con el segundo manguito. Para la cantidad y calidad de la grasa, véase la tabla de la página 5. Reinstalar los 2 tapones H. Par de apriete: 10 Nm, tamaño de la chaveta: s=5mm.

5. INSPECCIÓN Y MANTENIMIENTO

5.1 Inspección

Debe efectuarse una inspección periódica (acústica-visual) para detectar fugas, ruidos, vibraciones y pérdida de piezas.

5.2 Mantenimiento

5.2.1 Cada 4.000 horas o año

--- Extraer los 2 tapones H.

--- Sujetar el acoplamiento para posicionar los orificios de lubricación a 45° sobre la horizontal

--- Forzar la grasa en el orificio inferior hasta que por el orificio superior fluya grasa limpia.

--- Reinstalar los 2 tapones. Par de apriete: 10 Nm.

5.2.2 Cada 8.000 horas o 2 años.

--- Extraer los anillos de retención A con tenazas.

--- Limpiar y controlar el engranaje y sellado.

--- Controlar el alineamiento. Consultar el punto 4.6.

--- Volver a montar el acoplamiento según el punto 4.

1. INTRODUZIONE --- Italiano

I giunti vanno selezionati correttamente in base al diagramma di selezione A 150 e ai diagrammi corrispondenti. Questi documenti sono disponibili nel catalogo dei giunti ESCOGEAR CST o nel nostro sito web «www.esccoupling.com». I valori di disallineamento massimo in fase di montaggio sono forniti in questo documento (vedere il punto 4: montaggio). Le cifre di disallineamento massimo durante l'uso vengono fornite nel catalogo ESCOGEAR CST. Il disallineamento massimo, la velocità e la coppia massima non possono essere applicati simultaneamente, come indicato nel diagramma di scelta A 150. Qualora una qualsiasi modifica o un qualsiasi adattamento del giunto non venga eseguito da ESCO, è responsabilità dell'utente dimensionarlo e realizzarlo correttamente per garantire una trasmissione sicura della coppia e l'assenza di squilibrio che potrebbe avere ripercussioni sulla durata del giunto e sulle macchine collegate. È responsabilità del cliente assicurarsi che il materiale dell'albero e della chiave, le dimensioni e la tolleranza siano adeguati per l'applicazione. La capacità massima della camera cilindrica è indicata nel catalogo. Se il montaggio della chiave non viene calcolato e la lavorazione non viene effettuata da ESCO, è responsabilità del cliente assicurarsi che la lunghezza del mozzo, le dimensioni della camera cilindrica e le tolleranze di lavorazione trasmettano la coppia. Se l'accoppiamento con interferenza non viene calcolato e la lavorazione non viene effettuata da ESCO, è responsabilità del cliente assicurarsi che l'interferenza e le tolleranze di lavorazione trasmettano la coppia e non superino la sollecitazione del materiale consentita. I mozzi vanno fissati in senso assiale sull'albero mediante una vite di riferimento, una piastra terminale o un'interferenza sufficiente. Qualora il distanziatore o l'albero mobile non venga fornito da ESCO, è responsabilità del cliente dimensionarlo e realizzarlo correttamente per garantire la trasmissione corretta della coppia e l'assenza di eventuali squilibri, che potrebbero avere ripercussioni sulla durata dell'ingranaggio. È responsabilità del cliente proteggere il giunto, ad esempio mediante un'apposita protezione e rispettare le norme di sicurezza locali relative alla protezione dei componenti rotanti.

2. PREPARAZIONE

Assicurare la conformità dell'apparecchiatura in dotazione:

--- Verificare le dimensioni e la conformità del giunto (vedere il catalogo o il sito web).

--- Identificare eventuali componenti danneggiati e/o mancanti.

--- Verificare la conformità delle interfacce giunto/macchina.

La protezione originale del giunto consente l'immagazzinamento al chiuso e all'asciutto per 18 mesi, al chiuso e all'umido per 12 mesi e all'aperto con copertura per 9 mesi e all'aperto e senza copertura: 3 mesi. Per periodi di tempo più lunghi, è responsabilità del cliente progettare correttamente i componenti. Le istruzioni vengono fornite insieme al giunto. Assicurarsi che siano disponibili istruzioni valide e complete per il montaggio, l'uso e la manutenzione. Controllare che siano comprese correttamente da tutti. In caso di dubbi, rivolgersi alla ESCO. Le operazioni di montaggio, smontaggio e manutenzione vanno effettuate da montatori qualificati, addestrati e competenti. Prima di iniziare con il montaggio, lo smontaggio e la manutenzione, verificare la disponibilità degli strumenti necessari

--- Per manipolare i componenti --- Per montare le interfacce

--- Per allineare il giunto --- Per serrare le viti e i dadi.

3. AVVERTENZE

Prima di rimuovere la protezione del giunto e procedere con qualsiasi operazione di montaggio, uso o manutenzione del giunto, assicurarsi che tutto il sistema sia completamente spento e sganciato da qualsiasi fonte di rotazione, come ad esempio:

--- Alimentazione elettrica. --- Qualsiasi perdita dell'effetto frenante.

Assicurarsi che chiunque si trovi nei pressi dell'area dell'apparecchiatura venga prontamente informato (ad esempio mediante adeguati segnali di avvertimento) sulle operazioni di manutenzione o montaggio.

In caso di utilizzo in atmosfere esplosive Ex , prendere adeguate misure protettive. Queste misure sono descritte in un altro allegato (IM/A200-Ex) alle istruzioni vere e proprie con i giunti contrassegnati dal simbolo Ex .

4. MONTAGGIO

4.1 Assicurarsi che i tutti i componenti siano puliti.

4.2 Inserire un anello elastico A e una guarnizione B su ciascun albero.

4.3 Montare i mozzi C sui rispettivi alberi. Per il montaggio del modello CFS, vedere la figura 1 o 2. Se necessario, per il montaggio della scanalatura di chiave, l'uso e la manutenzione uniformemente i mozzi C (max 120°C) per installarli facilmente sull'albero; in questo caso, evitare qualsiasi contatto tra il mozzo C e la guarnizione B. Le facce dei mozzi devono essere a livello con le estremità degli alberi. In caso di dubbi, rivolgersi alla ESCO. Introdurre le viti di riferimento sulla chiave con Loctite e serrare correttamente. In caso di accoppiamento con interferenza, rivolgersi alla ESCO per ottenere le istruzioni corrette.

4.4 Inserire il manicotto F sull'albero più lungo.

4.5 Posizionare le unità da collegare e controllare la distanza G tra i mozzi. Per informazioni sulla distanza G corretta, in base al tipo di giunto, vedere la tabella o il disegno approvato. In caso di dubbi, rivolgersi alla ESCO.

4.6 Allineare i due alberi, controllando l'allineamento mediante un indicatore. La precisione dell'allineamento dipende dalla velocità di esecuzione (vedere la tabella 3).

4.7 Applicare grasso sugli ingranaggi del mozzo e del manicotto (vedere tabella 2) e riempire di grasso il serbatoio di lubrificante K. Applicare un leggero strato di grassi sul profilo di entrambe le guarnizioni e inserire i manicotti B sui mozzi.

4.8 Inserire il manicotto F sui mozzi. Inserire le guarnizioni B servendosi di uno strumento smussato. Inserire gli anelli elastici A nelle scanalature J.

4.9 Rimuovere entrambi i tappi del lubrificante H e inserire il grasso nel foro inferiore fino a quando dal foro superiore non esce grasso pulito. Tenere il giunto per posizionare i fori di lubrificazione a 45° in senso orizzontale. Per il modello CFS, ripetere questa operazione per il secondo manicotto. Per informazioni sulla quantità e la qualità di grasso, vedere la tabella 2. Rimontare i due tappi H. Coppia di serraggio: 10 Nm, dimensioni della chiave: s=5 mm.

5. CONTROLLO e MANUTENZIONE

5.1 Controllo

È necessario effettuare controlli regolari (audio-visivi) per verificare la presenza di perdite, rumori, vibrazioni e perdita di componenti.

5.2 Manutenzione

5.2.1 Ogni 4.000 ore o ogni anno:

--- Rimuovere i 2 tappi H.

--- Tenere il giunto per posizionare i fori di lubrificazione a 45° in senso orizzontale

--- Forzare il grasso nel foro inferiore fino a quando dal foro superiore non esce grasso pulito.

--- Rimontare i 2 tappi H. Coppia di serraggio: 10 Nm.

5.2.2 Ogni 8.000 ore o ogni 2 anni.

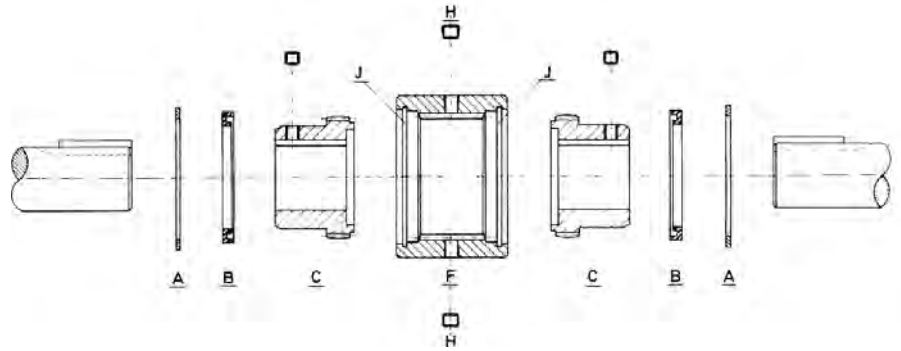
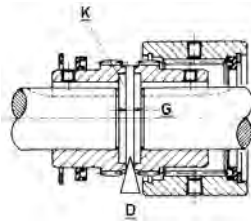
--- Rimuovere gli anelli elastici A con le pinze.

--- Pulire e controllare gli ingranaggi e la guarnizione.

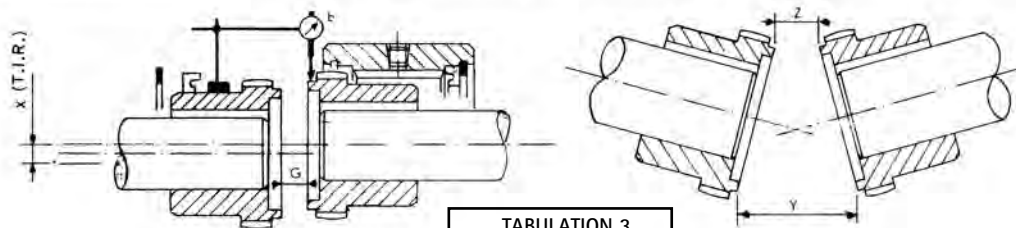
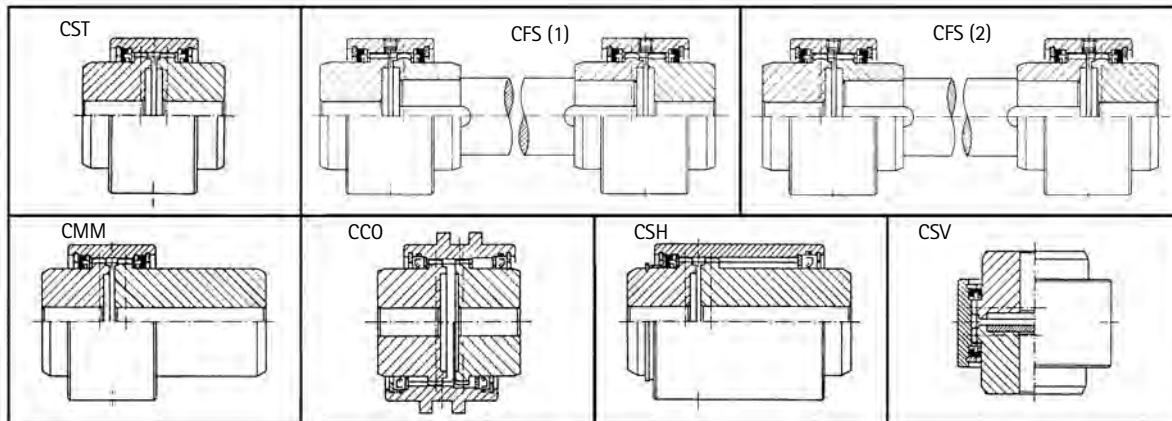
--- Controllare l'allineamento; vedere il punto 4.6.

--- Rimontare il giunto come spiegato al punto 4.

TABULATION 1			
Type CST - CFS CMM	G mm	Type CCO	G mm
30	3	30	6
40	3	40	6
55	3	55	6
65	6	65	7
80	6	80	11
100	6	100	12,5



TABULATION 2 - RECOMMENDED LUBRICANTS AND QUANTITY / DOPORUČENÉ MAZIVO A JEHO MNOŽSTVÍ													
NORMAL SPEED AND DUTY				HIGH SPEED, HEAVY DUTY AND ATEX				Type	CST CSV dm ³	CMM dm ³	CFS dm ³	CCO dm ³	CSH dm ³
Agip	Agip GR MV/EP 1			Caltex	Coupling Grease			30	0,022	0,022	2 x 0,022	0,035	Dépend de la course - Hängt af van de slag Depends on travel - Berornde på den axiella rörelsen abhängig von der Verlagerung - Dipende della corsa Dependende del desplazamiento - Pyydiä liisättötoja
Caltex	Coupling Grease			Klüber	Klüberplex GE 11-680								
Castrol	Impervia MDX			Mobil	Mobilgrease XTC			40	0,036	0,036	2 x 0,036	0,058	
Chevron	Polyurea grease EPO			Shell	Albida GC1			55	0,063	0,063	2 x 0,063	0,094	
Esso	Fibrax 370			Texaco	Coupling Grease			65	0,114	0,114	2 x 0,114	0,172	
Fina	Marson EPL 1	Lical EPL 1						80	0,201	0,201	2 x 0,201	0,295	
Kübler	Klüberplex GE 11-680							100	0,270	0,270	2 x 0,270	0,435	
Mobil	Mobilux EPO	Mobilgrease XTC											
Q 8	Rembrandt EPO												
Shell	Alvania grease EP R-0 or EP 1		Albida GC										
Texaco	Coupling Grease												
Total	Specis EPG												



Types CST - CMM CFS - CCO CSV - CSH	OTÁČKY ot./min		SNELHEID omw/min		SPEED rpm		VARVTAL min ⁻¹		DREHZAHL min ⁻¹		VELOCIDAD rpm		VELOCITA g/min		NOPEUS 1/min	
	0 - 250		250 - 500		500 - 1000		1000 - 2000		2000 - 4000							
	X max. mm	(Y - Z) mm	X max. mm	(Y - Z) mm	X max. mm	(Y - Z) mm	X max. mm	(Y - Z) mm	X max. mm	(Y - Z) mm	X max. mm	(Y - Z) mm	X max. mm	(Y - Z) mm	X max. mm	(Y - Z) mm
30 ⇔ 100	0,10	0,25	0,10	0,25	0,075	0,25	0,05	0,20	0,025	0,10						
105 ⇔ 170	0,15	0,60	0,15	0,60	0,075	0,35	0,05	0,20	0,025	0,10						
190 ⇔ 290	0,25	1,00	0,15	0,75	0,075	0,35	0,05	0,20	-	-						

Dodavatel v ČR:
TYMA CZ, s.r.o.
 Telefon: +420 475 655 010

Na Pískách 731, CZ - 400 04 Trmice

www.tyma.cz
 E-mail: info@tyma.cz