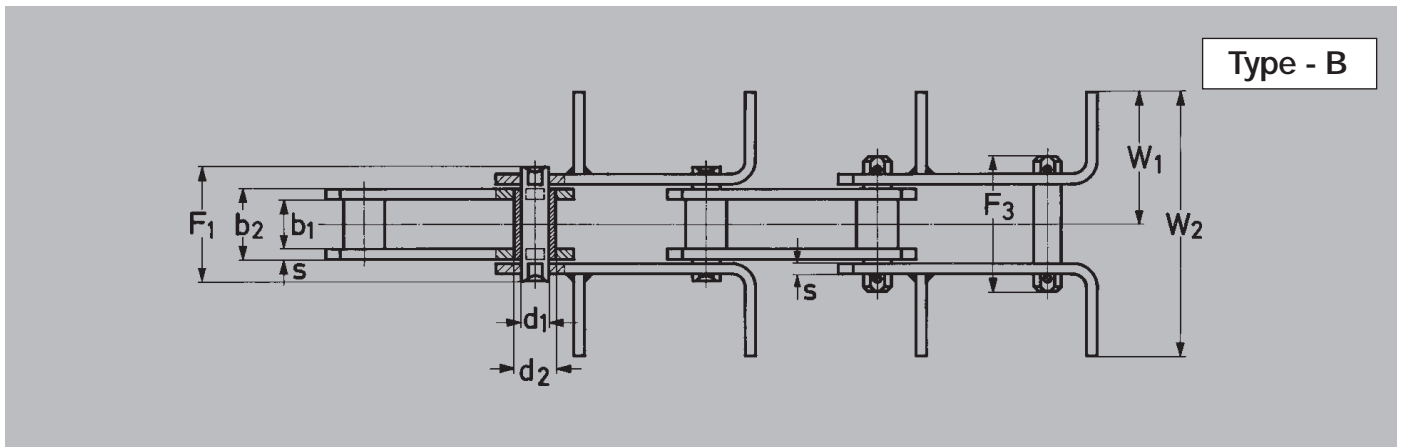


jedes Außenglied mit angebogenen Kratzern

each outer link with bent scrapers

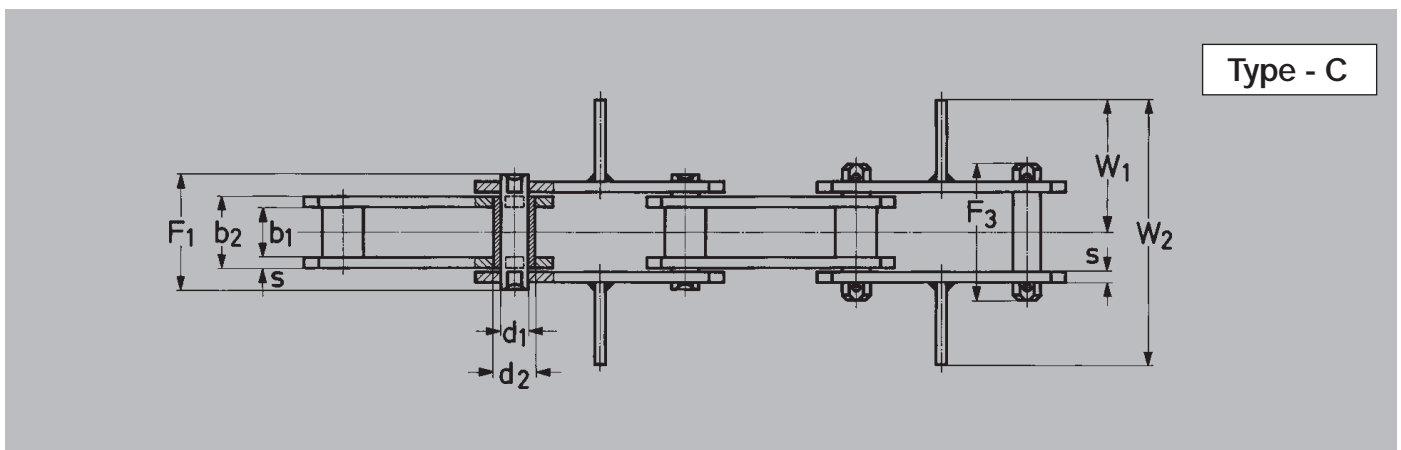
chaque maillon extérieur avec scrapers pliés



jedes Außenglied mit angebogenen und zusätzlich angeschweißten Kratzern

each outer link with bent and additionally welded scrapers

chaque maillon extérieur avec scrapers pliés et soudés de plus

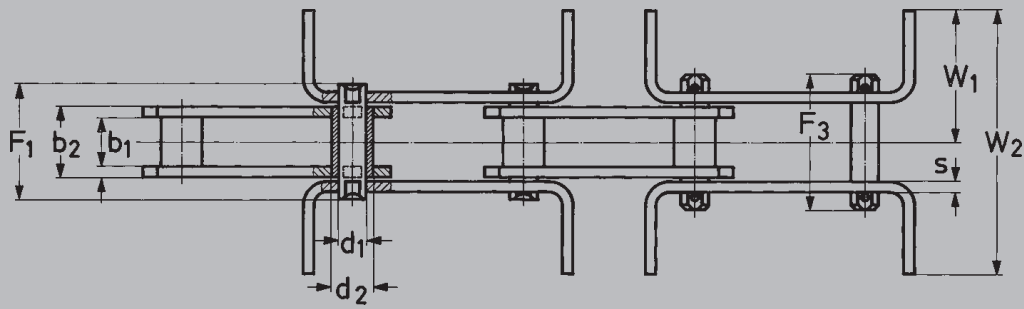


jedes Außenglied mit mittig angeschweißten Kratzern

each outer link with welded scrapers in center

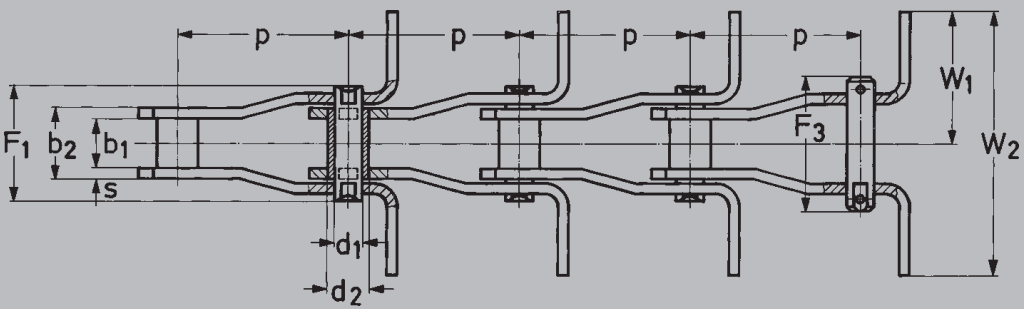
chaque maillon extérieur avec scrapers soudés centrique

Type - D



jedes Außenglied mit U-förmig angebogenen Kratzern each outer link with U-formed bent scrapers chaque maillon extérieur avec scrapers pliés en U

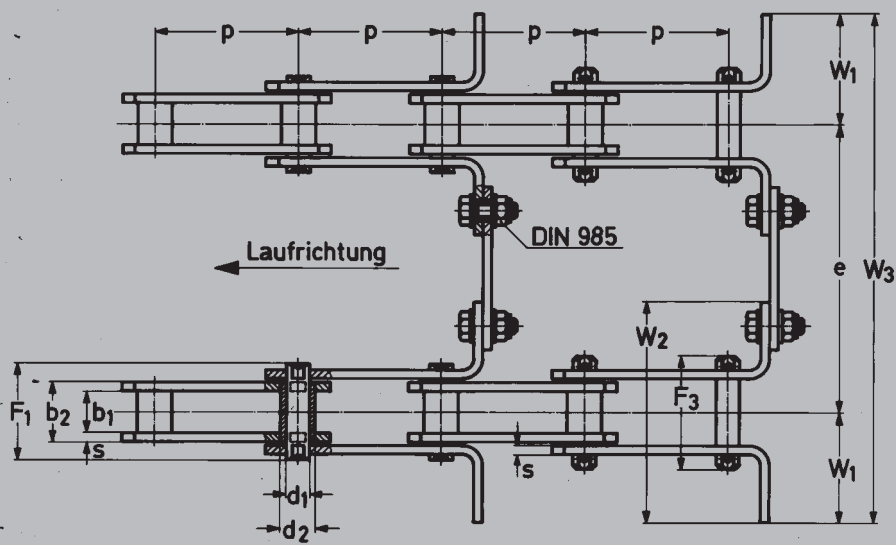
Type - E



mit gekröpften Laschen, jedes Außenglied mit angebogenen Kratzern with cranked link plates, each outer link with bent scrapers avec plaques coudées, chaque maillon extérieur avec scrapers pliés

Köhler + Bovenkamp

Type - F



Doppelstrang-Trog-Förderkette, jedes Außenglied mit angebogenen Kratzern und angeschraubten Mittelstegen double strand scraper conveyor chain, each outer link with bent scrapers and with center studs fastened with a screw double file de chaîne scraper chaînes de manutention, chaque maillon extérieur avec scrapers pliés et avec entretoises vissées



Trog-Förderketten
nach DIN 8165

Scraper Conveyor Chains
to DIN 8165

Scraper
Chaînes de Manutention
selon DIN 8165



Köhler + Bovenkamp

KÖBO Nr. KÖBO No. KÖBO No.	DIN Nr. DIN No. DIN No.	p mm	b ₁ mm min.	b ₂ mm max.	d ₁ mm	d ₂ mm O	d ₃ mm A*	e ₁ mm	F ₁ mm	F ₃ mm	h mm	s mm	f cm ²	F _B ** N min.	W ₁ mm	W ₂ mm	W ₃ mm	
303	FV 40	40	18	25	10	15	20	4,0	36,0	43,0	26	3	2,50	42000				
		63																
		100																
305	FV 63	63	22	31	12	18	26	5,0	44,0	54,0	30	4	3,72	64000				
		100																
		125																
		160																
306	FV 90	63	25	36	14	20	30	6,5	52,0	61,0	35	5	5,04	100000				
		100																
		125																
		160																
		200																
307	FV 112	100	30	43	16	22	32	7,5	61,0	70,0	40	6	6,88	120000				
		125																
		160																
		200																
		250																
308	FV 140	100	35	48	18	26	36	9,0	66,0	79,0	45	6	8,64	145000				
		125																
		160																
		200																
		250																
309	FV 180	125	45	63	20	30	42	13	85,5	99,0	50	8	12,60	190000				
		160																
		200																
		250																
		315																
311	FV 250	125	55	73	26	36	50	15	97,5	113	60	8	18,98	275000				
		160																
		200																
		250																
		315																
312	FV 315	160	65	87	30	42	60	18	117	130	70	10	26,10	370000				
		200																
		250																
		315																
314	FV 400	160	70	96	32	44	60	20	130	148	70	12	30,72	410000				
		200																
		250																
		315																
316	FV 500	160	80	106	36	50	70	21	140	160	80	12	38,16	540000				
		200																
		250																
		315																
318	FV 630	200	90	116	42	56	80	22	152	169	100	12	48,72	630000				
		250																
		315																
		400																
500																		

indiquez s'il vous plaît

indiquez s'il vous plaît

indiquez s'il vous plaît

please indicate

please indicate

please indicate

bitten wir anzugeben

bitten wir anzugeben

bitten wir anzugeben

* nur auf Wunsch
** Doppelstrang-Trog-Förderketten = F_BN x 2

Zollteilungen oder andere mm-Teilungen auf Anfrage
Auf Wunsch werden die Kratzer in Abständen von ca. 3 mm mit Vulkollan-Abstreifern und die Buchsen mit Räumern versehen

* only on request
** double strand scraper conveyor chain = F_BN x 2

inch-pitches or other mm-pitches on request
We can assemble Vulkollan-stripper in a distance of approx. 3 mm to the scraper and also assemble scraper studs to the bushes on request

* sur demande
** double file Scraper Chaîne de Manutention = F_BN x 2

pas de pouce ou autre pas de mm sur demande
Sur demande les racloirs de Vulkollan peuvent être installés sur les Scrapers dans une distance de approx. 3 mm et les entretoises de râble peuvent être installés sur les douilles



Trog-Förderketten
nach DIN 8167 – ISO 1977

Scraper Conveyor Chains
to DIN 8167 – ISO 1977

**Scraper
Chaînes de Manutention**
selon DIN 8167 – ISO 1977



Köhler + Bovenkamp

ISO Nr. ISO No. ISO No.	p mm	b ₁ mm min.	b ₂ mm max.	d ₁ mm	d ₂ mm O	d ₃ mm A*	e ₁ mm	F ₁ mm	F ₃ mm	h mm	s mm	f cm ²	F _B ** N min.	W ₁ mm	W ₂ mm	W ₃ mm
M 20***	40	16	22	6	9	12,5	4	31,2	36,2	18	2,5	1,32	20000			
	50															
	63															
	80															
	100															
	125															
	160															
M 28***	50	18	25	7	10	15	4,5	35,2	40,2	20	3	1,75	28000			
	63															
	80															
	100															
	125															
	160															
	200															
M 40***	63	20	28	8,5	12,5	18	4,5	40,2	47,2	25	3,5	2,38	40000			
	80															
	100															
	125															
	160															
	200															
	250															
M 56	63	24	33	10	15	21	6	47,2	56,2	30	4	3,30	56000			
	80															
	100															
	125															
	160															
	200															
	250															
M 80	80	28	39	12	18	25	7	55,2	64,2	35	5	4,68	80000			
	100															
	125															
	160															
	200															
	250															
	315															
M 112	80	32	45	15	21	30	7,5	64,2	75,2	40	6	6,75	112000			
	100															
	125															
	160															
	200															
	250															
	315															
	400															
M 160	100	37	52	18	25	36	8,5	73,3	88,3	50	7	9,36	160000			
	125															
	160															
	200															
	250															
	315															
	400															
	500															
M 224	125	43	60	21	30	42	10	86,3	99,3	60	8	12,60	224000			
	160															
	200															
	250															
	315															
	400															
	500															
	630															
M 315	160	48	70	25	36	50	10,5	100,3	120,3	70	10	17,50	315000			
	200															
	250															
	315															
	400															
	500															
	630															
M 450	200	56	82	30	42	60	11,5	117,3	141,3	80	12	24,60	450000			
	250															
	315															
	400															
	500															
	630															
	800															
M 630	250	66	96	36	50	70	14,5	136,3	159,3	100	14	34,56	630000			
	315															
	400															
	500															
	630															
	800															
	1000															
M 900	250	78	112	44	60	85	17	157,3	179,3	120	16	49,28	900000			
	315															
	400															
	500															
	630															
	800															
	1000															

indiquez s'il vous plaît

indiquez s'il vous plaît

indiquez s'il vous plaît

please indicate

please indicate

please indicate

bitten wir anzugeben

bitten wir anzugeben

bitten wir anzugeben

* nur auf Wunsch
** Doppelstrang-Trog-Förderketten = F_BN x 2
*** Boizen und Buchsen ohne Verdrehungsschutz

Zollteilungen oder andere mm-Teilungen auf Anfrage

Auf Wunsch werden die Kratzer in Abständen von ca. 3 mm mit Vulkollan-Abstreifen und die Buchsen mit Räumern versehen

* only on request
** double strand scraper conveyor chain = F_BN x 2
*** pins and bushes without torsion protection

inch-pitches or other mm-pitches on request

We can assemble Vulkollan-stripper in a distance of approx. 3 m to the scraper and also assemble scraper studs to the bushes on request

* sur demande
** double file Scraper Chaîne de Manutention = F_BN x 2
*** axes et douilles sans protection de torsion

pas de pouce ou autre pas de mm sur demande

Sur demande les racloirs de Vulkollan peuvent être installées sur les Scrapers dans une distance de approx. 3 m et les entretoises de râble peuvent être installées sur les douilles



Kettenräder

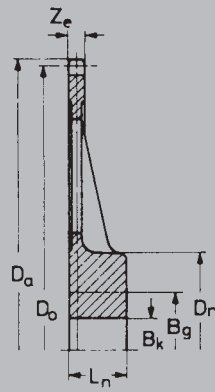
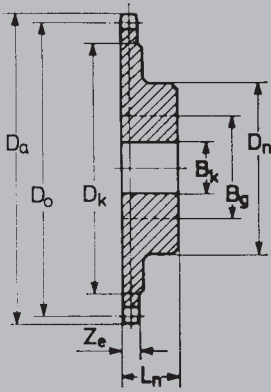
für Förderketten
nach DIN 8165 und Werksnorm

Chain Wheels

for conveyor chains
to DIN 8165 and works' standard

Roues

pour chaînes de manutention
selon DIN 8165 et norme usine



- O = ohne Rollen
- A = mit Schonrollen
- B = mit Laufrollen
- D = mit Bundrollen

- O = without rollers
- A = with small rollers
- B = with large rollers
- D = with flanged rollers

- O = sans galets
- A = avec petits galets
- B = avec grands galets
- D = avec galets épaulés

Köhler + Bovenkamp

KÖBO Nr. KÖBO No. KÖBO No.	p mm	z	Art. Nr. Part No. No. d'Art.					D _o mm	D _a mm				D _k mm	D _n mm	L _n mm	Z _e mm	B _k mm	B _g mm	q		
				O	A	B	D		O	A	B	D								O, A,B	D
203	40	10	88 030 010*	83 030 510				129,44	139	141			90	80	45	16	25	45	4		
		16	88 030 016*	83 030 516				205,03	215	216			168	90	50		30	50	5		
		24	83 030 024	83 030 524				306,45	316	318			272	120	65		30	65	10		
	50	10	83 037 010	83 037 510	83 037 610			161,81	171	173	175		120	100	50	16	30	55	5		
		16	83 037 016	83 037 516	83 037 616			256,29	265	267	270		220	110	60		30	60	12		
		24	83 037 024	83 037 524	83 037 624			383,07	392	394	397		370	120	65		30	65	19		
	63	10	88 031 010*	83 031 510	88 031 610	83 031 710		203,87	214	215	218	220	162	145	90	50	16	11	30	50	8
		16	88 031 016*	83 031 516	88 031 616	83 031 716		322,93	333	334	337	339	285	265	120	65		30	65	15	
		24	88 031 024	83 031 524	88 031 624	83 031 724		482,66	493	494	497	500	445	425	125	70		40	70	22	
	80	8	83 038 008	83 038 508	83 038 608	83 038 708		209,05	218	220	223	224	160	160	110	50	16	11	30	60	7
		10	83 038 010	83 038 510	83 038 610	83 038 710		258,89	268	270	273	274	215	200	110	60		30	60	12	
		16	83 038 016	83 038 516	83 038 616	83 038 716		410,06	419	421	424	425	370	350	120	65		40	65	19	
	100	8	88 032 008*	83 032 508	88 032 608	88 032 708		261,31	271	272	275	277	210	200	110	60	16	11	30	60	12
		10	88 032 010*	83 032 510	88 032 610	88 032 710		323,61	334	335	338	340	275	270	120	65		30	65	16	
		16	88 032 016	83 023 516	88 032 616	83 032 716		512,58	523	524	527	529	470	460	130	75		40	75	30	
205	63	10	88 051 010*	83 051 510	88 051 610			203,87	215	217	220		158	110	60	20	30	60	7		
		16	88 051 016*	83 051 516	88 051 616			322,93	334	336	339		280	125	70		30	70	13		
		24	88 051 024	83 051 524	88 051 624			482,66	494	495	499		440	130	75		40	75	20		
	80	8	83 058 008	83 058 508	83 058 608	83 058 708		209,05	219	221	224	226	155	145	110	60	20	14	30	60	7
		10	83 058 010	83 058 510	83 058 610	83 058 710		258,89	269	271	274	276	200	190	120	65		30	65	12	
		16	83 058 016	83 058 516	83 058 616	83 058 716		410,06	420	422	425	427	345	345	130	75		40	75	20	
	100	8	88 052 008*	83 052 508	88 052 608	88 052 708		261,31	272	274	277	279	205	190	120	65	20	14	30	65	10
		10	88 052 010*	83 052 510	88 052 610	88 052 710		323,61	335	336	340	342	271	255	125	70		30	70	13	
		16	88 052 016	83 052 516	88 052 616	88 052 716		512,58	524	525	529	531	465	440	140	80		40	80	25	
	125	8	88 053 008	83 053 508	88 053 608	88 053 708		326,64	338	339	343	345	265	255	125	70	20	14	40	70	14
		10	88 053 010	83 053 510	88 053 610	88 053 710		404,51	416	417	421	423	349	335	130	75		40	75	17	
		12	88 053 012	83 053 512	88 053 612	83 053 716		482,96	494	496	499	501	430	410	130	75		40	75	22	
	160	8	88 054 008	83 054 508	88 054 608	83 054 708		418,10	429	431	434	436	350	350	130	75	20	14	40	75	17
		10	88 054 010	83 054 510	88 054 610	83 054 710		517,78	529	531	534	537	456	448	140	80		40	80	26	
		12	88 054 012	83 054 512	83 054 612	83 054 712		618,19	630	631	634	636	560	550	150	85		40	85	31	
206	63	10	88 061 010*	83 061 510	88 061 610			203,87	215	218	221		153	120	65	23	30	65	8		
		16	88 061 016*	83 061 516	88 061 616			322,93	334	337	340		270	130	75		30	75	15		
		24	83 061 024	83 061 524	83 061 624			482,66	494	496	500		430	140	80		40	80	22		
	100	8	88 062 008*	83 062 508	88 062 608	88 062 708		261,31	272	275	279	281	200	175	125	70	23	17	30	70	12
		10	88 062 010*	83 062 510	88 062 610	88 062 710		323,61	335	337	341	344	265	240	130	75		30	75	16	
		16	88 062 016	83 062 516	88 062 616	88 062 716		512,58	524	526	530	533	460	430	150	85		40	85	30	
	125	8	88 063 008*	83 063 508	88 063 608	88 063 708		326,64	338	340	344	347	260	240	130	75	23	17	30	75	15
		10	88 063 010	83 063 510	88 063 610	88 063 710		404,51	416	418	422	425	344	320	140	80		30	80	23	
		12	88 063 012	83 063 512	88 063 612	83 063 712		482,96	494	497	500	503	425	400	140	80		40	80	25	
	160	8	88 064 008	83 064 508	88 064 608	83 064 708		418,10	429	432	436	438	345	330	140	80	23	17	40	85	23
		10	88 064 010	83 064 510	88 064 610	83 064 710		517,78	529	531	535	538	450	430	150	85		40	90	30	
		12	83 064 012	83 064 512	83 064 612	83 064 712		618,19	629	632	636	638	555	530	160	90		50	95	32	
	200	8	88 065 008	83 065 508	88 065 608	83 065 708		522,62	534	536	540	543	442	438	150	85	23	17	40	85	34
		10	83 065 010	83 065 510	83 065 610	83 065 710		647,22	658	661	665	667	575	560	160	90		40	90	50	
	250	8	88 066 008	83 066 508	88 066 608	83 066 708		653,28	664	667	671	674	560	570	160	90	23	17	40	90	44
		10	83 066 010	83 066 510	83 066 610	83 066 710		809,03	820	823	827	830	725	725	170	95		50	95	60	

* ab Lager lieferbar

* stocked

* stocked



Kettenräder

für Förderketten
nach DIN 8165 und Werksnorm

Chain Wheels

for conveyor chains
to DIN 8165 and works' standard

Roues

pour chaînes de manutention
selon DIN 8165 et norme usine



Köhler + Bovenkamp

KÖBO Nr. KÖBO No. KÖBO No.	p mm	z	Art. Nr. Part No. No. d'Art.	A			B			D			D _o mm		D _a mm		D _k mm O, A, B		D _n mm		L _n mm	Z _e mm O, A, B	B _k mm	B _g mm	q
				O	A	B	D	O	A	B	D	O	A	B	D	O	A	B	D						
207	100	8	88 072 008*	88 072 508	88 072 608	83 072 708	261,31	273	275	280	284	195	165	125	70	27	21	30	70	15					
			88 072 010*	88 072 510	88 072 610	83 072 710	323,61	335	338	342	345	260	225	140	80			30	80	21					
			83 072 016	83 072 516	83 072 616	83 072 716	512,58	525	527	532	535	455	415	160	90			40	90	38					
			83 072 024	83 072 524	83 072 624	83 072 724	766,13	778	780	785	788	710	660	170	95			40	95	54					
125	8	88 073 008*	88 073 508	88 073 608	83 073 708	326,64	338	341	345	348	255	230	140	80	27	21	30	80	21						
		88 073 010	88 073 510	88 073 610	83 073 710	404,51	416	419	423	426	338	310	150	85			30	85	29						
		83 073 012	83 073 512	83 073 612	83 073 712	482,96	495	497	502	504	420	385	150	85			40	85	35						
160	8	88 074 008	88 074 508	88 074 608	83 074 708	418,10	430	432	437	441	340	320	150	85	27	21	40	85	29						
		88 074 010	88 074 510	88 074 610	83 074 710	517,78	529	532	536	540	445	420	160	90			40	90	41						
		83 074 012	83 074 512	83 074 612	83 074 712	618,19	630	632	637	641	550	520	170	95			40	95	50						
200	8	88 075 008	88 075 508	88 075 608	83 075 708	522,62	534	537	541	545	435	425	160	90	27	21	40	90	50						
		88 075 010	83 075 510	83 075 610	83 075 710	647,22	658	661	666	670	570	550	170	95			40	95	54						
		83 075 012	83 075 512	83 075 612	83 075 712	772,74	784	787	792	795	700	675	170	95			50	95	63						
250	8	83 076 008	83 076 508	83 076 608	83 076 708	653,28	665	667	671	674	555	555	170	95	27	21	40	95	98						
		83 076 010	83 076 510	83 076 610	83 076 710	809,03	820	823	827	830	720	710	190	105			50	105	141						
		83 076 012	83 076 512	83 076 612	83 076 712	965,93	977	980	984	987	885	885	200	110			50	110	194						
208	100	88 082 008	88 082 508	88 082 608		261,31	274	276	281		195	125	75	32			30	70	19						
		88 082 010	88 082 510	88 082 610		323,61	336	339	343		255	150	85			30	85	25							
		88 082 016	88 082 516	88 082 616		512,58	525	528	532		445	170	95			40	95	42							
		88 083 008*	88 083 508	88 083 608	83 083 708	326,64	340	342	346	349	250	220	150	85	32	24	30	85	25						
125	8	88 083 010	88 083 510	88 083 610	83 083 710	404,51	418	420	424	427	330	295	160	90			30	90	34						
		83 083 012	83 083 512	83 083 612	83 083 712	482,96	496	498	502	505	415	375	160	90			40	90	41						
		88 084 008*	88 084 508	88 084 608	83 084 708	418,10	431	433	437	440	335	310	160	90	32	24	40	90	37						
160	8	88 084 010	88 084 510	88 084 610	83 084 710	517,78	531	533	537	540	440	410	170	95			40	95	47						
		83 084 012	83 084 512	83 084 612	83 084 712	618,19	631	633	637	640	545	510	180	100			40	100	52						
		88 085 008	88 085 508	88 085 608	83 085 708	522,62	536	538	542	545	430	410	170	95	32	24	40	95	48						
200	8	88 085 010	88 085 510	83 085 610	83 085 710	647,22	660	662	666	670	565	540	180	100			50	100	65						
		83 085 012	83 085 512	83 085 612	83 085 712	772,74	768	788	762	795	695	660	180	100			50	100	89						
		88 086 008	88 086 508	88 086 608	83 086 708	653,28	666	668	672	675	550	540	180	100	32	24	50	100	70						
250	8	83 086 010	83 086 510	83 086 610	83 086 710	809,03	822	824	828	831	715	700	190	105			50	105	98						
		83 086 012	83 086 512	83 086 612	83 086 712	965,93	979	981	985	988	875	860	200	110			50	110	133						
		88 093 008*	88 093 508	88 093 608		326,64	341	343	348		245	160	90	41			30	90	34						
209	125	88 093 010	83 093 510	83 093 610		404,51	418	421	425		327	170	95			30	95	42							
		83 093 012	83 093 512	83 093 612		482,69	497	499	504		410	170	95			40	95	50							
		88 094 008*	88 094 508	88 094 608	83 094 708	418,10	432	434	439	444	330	285	160	95	41	33	40	90	43						
		88 094 010	83 094 510	83 094 610	83 094 710	517,78	532	534	539	544	435	385	170	100			40	95	58						
125	8	83 094 012	83 094 512	83 094 612	83 094 712	618,19	632	634	639	644	540	485	180	105			40	105	74						
		88 095 008	88 095 508	88 095 608	83 095 708	522,62	537	539	544	548	425	390	180	100	41	33	40	100	61						
		83 095 010	83 095 510	83 095 610	83 095 710	647,22	661	663	668	672	560	515	190	105			40	105	81						
200	8	83 095 012	83 095 512	83 095 612	83 095 712	772,74	787	789	794	798	690	640	190	105			50	105	107						
		88 096 008	88 096 508	88 096 608	83 096 708	653,28	667	669	674	679	545	520	190	105	41	33	60	105	87						
		83 096 010	83 096 510	83 096 610	83 096 710	809,03	823	825	830	835	710	675	200	110			60	110	116						
250	8	83 096 012	83 096 512	83 096 612	83 096 712	965,93	980	982	987	991	865	835	210	115			60	115	154						
		83 113 008	83 113 508	83 113 608		326,64	342	344	349		235	180	100	50			30	100	41						
		83 113 010	83 113 510	83 113 610		404,51	420	422	427		318	190	105			30	105	53							
211	125	83 113 012	83 113 512	83 113 612		482,96	498	501	505		400	200	110			40	110	65							
		83 114 008	83 114 508	83 114 608	83 114 708	418,10	433	436	440	446	320	245	190	105	50	39	40	105	56						
		83 114 010	83 114 510	83 114 610	83 114 710	517,78	533	535	540	546	425	355	200	110			40	110	76						
		83 114 012	83 114 512	83 114 612	83 114 712	618,19	633	636	640	646	530	455	210	115			40	115	102						
200	8	83 115 008	83 115 508	83 115 608	83 115 708	522,62	538	540	545	551	415	360	200	110	50	39	60	110	80						
		83 115 010	83 115 510	83 115 610	83 115 710	647,22	662	665	669	675	550	485	210	115			60	115	98						
		83 115 012	83 115 512	83 115 612	83 115 712	772,74	788	790	795	801	680	610	210	115			60	115	128						
250	8	83 116 008	83 116 508	83 116 608	83 116 708	653,28	668	671	675	681	535	490	210	115	50	39	60	115	103						
		83 116 010	83 116 510	83 116 610	83 116 710	809,03	824	827	831	837	700	645	210	120			60	120	137						
		83 116 012	83 116 512	83 116 612	83 116 712	965,93	981	984	988	994	865	800	220	125			60	125	170						

* ab Lager lieferbar

* stocked

* stocké

q = ca. Gewicht in kg/Stück
z = Zähnezahl

q = approx. weight kg/each
z = number of teeth

q = poids unitaire approx. en kg
z = nombre de dents

Standard-Kettenräder, deren Art. Nr. mit 88 beginnen,
sind aus Vorrat oder kurzfristig lieferbar

Standard chain wheels, whose Part Nos. begin with 88,
can be delivered with minimum delay

Les roues standard dont le No. d'Art. commence par 88
sont disponibles sous délai réduit

Räder-Werkstoff: GG 20/Stahl

Wheel material: cast iron/steel

Matière des roues: fonte/acier



Kettenräder

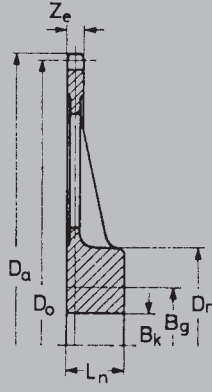
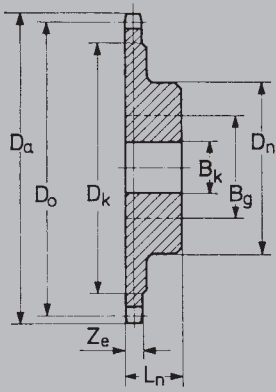
für Förderketten
nach DIN 8167 – ISO 1977

Chain Wheels

for conveyor chains
to DIN 8167 – ISO 1977

Roues

pour chaînes de manutention
selon DIN 8167 – ISO 1977



- O = ohne Rollen
- A = mit Schonrollen
- B = mit Laufrollen
- D = mit Bundrollen

- O = without rollers
- A = with small rollers
- B = with large rollers
- D = with flanged rollers

- O = sans galets
- A = avec petits galets
- B = avec grands galets
- D = avec galets épaulés

Köhler + Bovenkamp

ISO Nr. ISO No.	p mm	z	Art. Nr. Part No. No. d'Art.				Do mm	Da mm		Dk mm		Dn mm		Ln mm	Ze mm	Bk mm	Bg mm	q		
				A	B	D		O	A	B,D	O	A,B	D						O	A,B
M 20	40	10	87 029 010	87 029 510	87 029 610	87 029 710	129,44	136	138	141	99	93	80	40	40	14	10	25	45	3
			87 029 016	87 029 516	87 029 616	87 029 716	205,03	212	214	217	178	169	90	50	50			30	50	4
			87 029 024	87 029 524	87 029 624	87 029 724	306,45	313	315	318	280	270	100	60	60			30	60	10
			87 029 040	87 029 540	87 029 640	87 029 740	509,82	516	518	521	484	473	125	65	65			40	70	25
	50	10	87 020 010*	87 020 510	87 020 610	87 020 710	161,81	169	170	174	129	125	80	45	45	14	10	25	50	4
			87 020 016*	87 020 516	87 020 616	87 020 716	256,29	263	264	268	228	220	90	50	50			30	50	6
			87 020 024	87 020 524	87 020 624	87 020 724	383,07	390	392	395	357	347	100	60	60			30	60	12
			87 020 040	87 020 540	87 020 640	87 020 740	637,28	644	646	649	612	601	140	75	75			40	80	28
	63	10	87 021 010	87 021 510	87 021 610	87 021 710	203,87	211	212	216	169	167	90	50	50	14	10	30	50	5
			87 021 016	87 021 516	87 021 616	87 021 716	322,92	329	331	334	292	286	115	60	60			30	65	10
			87 021 024	87 021 524	87 021 624	87 021 724	482,66	489	491	494	454	446	125	65	65			40	70	20
			87 021 040	87 021 540	87 021 640	87 021 740	802,96	810	811	815	776	766	150	75	75			40	85	40
80	8	87 022 008	87 022 508	87 022 608	87 022 708	209,05	216	217	221	169	169	90	50	50	14	10	30	50	4	
		87 022 010*	87 022 510	87 022 610	87 022 710	258,89	266	267	271	222	222	110	60	60			30	60	8	
		87 022 016*	87 022 516	87 022 616	87 022 716	410,06	417	419	422	379	374	140	75	75			40	80	18	
		87 022 024	87 022 524	87 022 624	87 022 724	612,90	620	621	624	583	576	140	75	75			40	80	28	
100	8	87 023 008	87 023 508	87 023 608	87 023 708	261,31	268	270	273	217	217	110	60	60	14	10	30	60	8	
		87 023 010	87 023 510	87 023 610	87 023 710	323,61	331	332	337	283	283	125	65	60			40	70	13	
		87 023 012	87 023 512	87 023 612	87 023 712	386,37	393	395	398	349	349	130	70	65			40	75	15	
		87 023 016	87 023 516	87 023 616	87 023 716	512,58	519	521	524	479	476	130	70	70			40	75	26	
M 28	50	87 030 010*	87 030 510	87 030 610	87 030 710	161,81	169	171	175	127	119	80	45	45	16	11	25	45	4	
		87 030 016*	87 030 516	87 030 616	87 030 716	256,29	263	265	269	225	219	90	50	50			30	50	7	
		87 030 024	87 030 524	87 030 624	87 030 724	383,07	390	392	396	353	341	90	60	60			30	50	15	
		87 030 040	87 030 540	87 030 640	87 030 740	637,28	645	646	650	609	595	125	85	80			40	70	30	
	63	10	87 031 010*	87 031 510	87 031 610	87 031 710	203,87	211	213	217	176	161	90	50	50	16	11	30	50	4
			87 031 016*	87 031 516	87 031 616	87 031 716	322,92	330	332	336	290	280	90	60	60			30	50	7
			87 031 024	87 031 524	87 031 624	87 031 724	482,66	490	492	496	452	440	140	75	70			40	80	25
			87 031 040	87 031 540	87 031 640	87 031 740	802,96	810	812	816	774	760	180	100	95			50	100	42
	80	8	87 032 008	87 032 508	87 032 608	87 032 708	209,05	216	218	222	167	167	90	50	50	16	11	30	50	6
			87 032 010*	87 032 510	87 032 610	87 032 710	258,89	266	268	272	220	216	110	60	60			30	60	10
			87 032 016*	87 032 516	87 032 616	87 032 716	410,06	417	419	423	376	368	140	75	70			40	80	22
			87 032 024	87 032 524	87 032 624	87 032 724	612,90	620	622	626	581	570	180	100	95			50	100	35
100	8	87 033 008	87 033 508	87 033 608	87 033 708	261,31	269	271	275	215	110	60	60	16	16	11	30	60	10	
		87 033 010	87 033 510	87 033 610	87 033 710	323,61	331	331	333	337	281	125	65	60			40	70	14	
		87 033 012	87 033 512	87 033 612	87 033 712	386,37	394	396	400	347	344	130	70	65			40	75	19	
		87 033 016	87 033 516	87 033 616	87 033 716	512,58	521	523	527	471	464	180	100	95			50	100	28	
125	8	87 034 008	87 034 508	87 034 608	87 034 708	326,63	334	336	340	275	275	125	65	60	16	11	40	70	11	
		87 034 010	87 034 510	87 034 610	87 034 710	404,51	412	414	418	358	358	140	75	75			40	80	22	
		87 034 012	87 034 512	87 034 612	87 034 712	482,96	490	492	496	440	440	140	75	70			40	80	26	
		87 034 016	87 034 516	87 034 616	87 034 716	612,90	621	623	627	576	564	180	100	95			50	100	40	
M 40	63	87 041 010*	87 041 510	87 041 610	87 041 710	203,87	212	214	218	162	155	90	50	50	18	12	30	50	6	
		87 041 016*	87 041 516	87 041 616	87 041 716	322,92	331	333	337	285	274	90	65	60			30	50	7	
		87 041 024	87 041 524	87 041 624	87 041 724	482,66	491	493	497	447	434	140	75	70			40	80	25	
		87 041 040	87 041 540	87 041 640	87 041 740	802,96	811	813	817	769	754	180	100	95			50	100	42	
	80	8	87 042 008	87 042 508	87 042 608	87 042 708	209,05	217	219	224	162	161	90	50	50	18	12	30	50	6
			87 042 010	87 042 510	87 042 610	87 042 710	258,89	267	269	273	215	210	110	60	60			30	60	8
			87 042 016	87 042 516	87 042 616	87 042 716	410,06	418	420	425	371	362	140	75	70			40	80	20
			87 042 024	87 042 524	87 042 624	87 042 724	612,90	621	623	627	576	564	180	100	95			50	100	40
	100	8	87 043 008*	87 043 508	87 043 608	87 043 708	261,31	270	271	276	210	210	110	60	60	18	12	30	60	9
			87 043 010*	87 043 510	87 043 610	87 043 710	323,61	332	334	338	276	275	125	65	60			40	70	14
			87 043 012	87 043 512	87 043 612	87 043 712	386,37	395	396	401	342	338	130	70	65			40	75	18
			87 043 016	87 043 516	87 043 616	87 043 716	512,58	521	523	527	471	464	180	100	95			50	100	28
125	8	87 044 008	87 044 508	87 044 608	87 044 708	326,63	335	337	341	270	270	125	65	60	18	12	40	70	14	
		87 044 010	87 044 510	87 044 610	87 044 710	404,51	413	415	419	353	353	140	75	75			40	80	20	
		87 044 012	87 044 512	87 044 612	87 044 712	482,96	491	493	497	435	434	140	75	70			40	80	25	
		87 044 016	87 044 516	87 044 616	87 044 716	612,90	621	623	627	576	566	180	85	85			40	85	26	
160	8	87 045 008	87 045 508	87 045 608	87 045 708	418,09	426	428	433	365	365	140	75	75	18	12	40	80	22	
		87 045 010	87 045 510	87 045 610	87 045 710	517,77	526	528	532	461	461	150	80	80			40	85	26	
		87 045 012	87 045 512	87 045 6																



Kettenräder

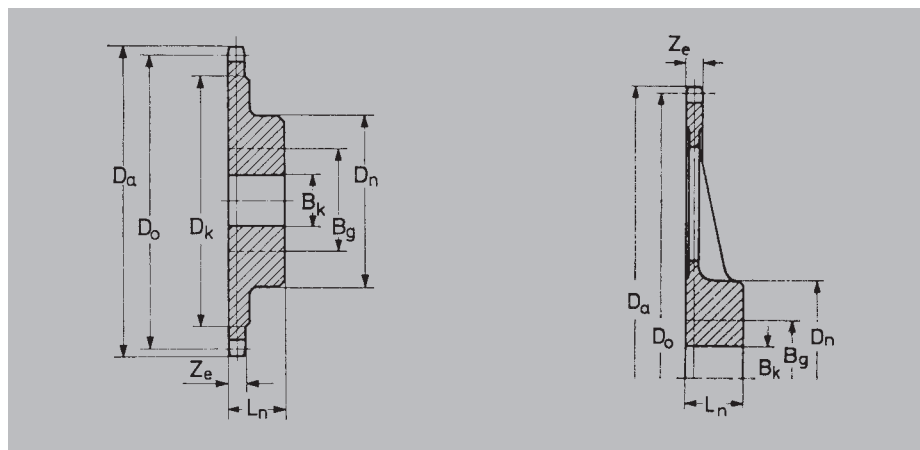
für Förderketten
nach DIN 8167 – ISO 1977

Chain Wheels

for conveyor chains
to DIN 8167 – ISO 1977

Roues

pour chaînes de manutention
selon DIN 8167 – ISO 1977



- O = ohne Rollen
- A = mit Schonrollen
- B = mit Laufrollen
- D = mit Bundrollen

- O = without rollers
- A = with small rollers
- B = with large rollers
- D = with flanged rollers

- O = sans galets
- A = avec petits galets
- B = avec grands galets
- D = avec galets épaulés

Köhler + Bovenkamp

ISO Nr. ISO No.	p mm	z	Art. Nr. Part No. No. d'Art.				Do mm	Da mm			Dk mm	Dn mm	Ln mm	Ze mm	Bk mm	Bg mm	q			
				A	B	D		O	A	B,D										
M 56	63	10	87 051 010	87 051 510	87 051 610	87 051 710	203,87	213	215	220	157	148	90	50	22	16	30	50	6	
			87 051 016	87 051 516	87 051 616	87 051 716	322,92	332	334	339	280	266	130	65	65		40	70	16	
			87 051 024	87 051 524	87 051 624	87 051 724	482,66	492	494	498	442	426	140	65	65		40	80	28	
			87 051 040	87 051 540	87 051 640	87 051 740	802,96	812	814	819	764	747	180	100	100		50	100	62	
	80	8	87 052 008	87 052 508	87 052 608	87 052 708	209,05	218	220	225	157	153	90	50	22	16	30	50	6	
			87 052 010*	87 052 510	87 052 610	87 052 710	258,89	268	270	275	210	202	110	60	60		30	60	11	
			87 052 016*	87 052 516	87 052 616	87 052 716	410,06	419	421	426	366	354	125	80	75		40	70	21	
			87 052 024	87 052 524	87 052 624	87 052 724	612,90	622	624	629	571	556	140	90	85		40	80	40	
	100	8	87 053 008*	87 053 508	87 053 608	87 053 708	261,31	270	272	277	205	205	110	60	60	22	16	30	60	12
			87 053 010*	87 053 510	87 053 610	87 053 710	323,61	333	335	339	271	267	125	65	60		40	70	16	
			87 053 012	87 053 512	87 053 612	87 053 712	386,37	396	397	402	337	330	130	70	65		40	75	21	
			87 053 016	87 053 516	87 053 616	87 053 716	512,58	522	524	528	466	456	140	80	75		40	80	32	
125	8	87 054 008	87 054 508	87 054 608	87 054 708	326,63	336	338	342	265	260	125	65	60	22	16	40	70	16	
		87 054 010	87 054 510	87 054 610	87 054 710	404,51	414	415	420	348	348	140	80	75		40	80	25		
		87 054 012	87 054 512	87 054 612	87 054 712	482,96	492	494	499	430	426	140	75	70		40	80	29		
		87 055 008	87 055 508	87 055 608	87 055 708	418,09	427	429	434	350	350	140	80	75	22	16	40	80	25	
160	8	87 055 010	87 055 510	87 055 610	87 055 710	517,77	527	529	533	456	451	150	85	80		40	85	40		
		87 055 012	87 055 512	87 055 612	87 055 712	618,19	627	629	634	561	561	160	90	85		40	90	45		
		87 062 008	87 062 508	87 062 608	87 062 708	209,05	219	221	226	152	143	90	50	50	25	18	30	50	8	
		87 062 010*	87 062 510	87 062 610	87 062 710	258,89	269	271	276	205	192	110	60	60		30	60	14		
160	8	87 062 016*	87 062 516	87 062 616	87 062 716	410,06	420	422	427	361	344	140	65	75		40	80	24		
		87 062 024	87 062 524	87 062 624	87 062 724	612,90	623	625	630	566	546	140	65	75		40	80	36		
		87 063 008*	87 063 508	87 063 608	87 063 708	261,31	271	273	278	200	195	110	60	60	25	18	30	60	15	
		87 063 010*	87 063 510	87 063 610	87 063 710	323,61	334	336	341	266	257	125	65	60		40	70	19		
125	8	87 063 012	87 063 512	87 063 612	87 063 712	386,37	396	398	404	332	320	130	70	65		40	75	24		
		87 063 016	87 063 516	87 063 616	87 063 716	512,58	523	525	530	461	446	140	70	70		40	80	35		
		87 064 008	87 064 508	87 064 608	87 064 708	326,63	337	339	344	260	260	125	65	60	25	18	40	70	18	
		87 064 010	87 064 510	87 064 610	87 064 710	404,51	415	417	422	343	338	140	80	75		40	80	28		
160	8	87 064 012	87 064 512	87 064 612	87 064 712	482,96	493	495	500	425	416	140	75	70		40	80	33		
		87 065 008	87 065 508	87 065 608	87 065 708	418,09	428	430	435	345	345	140	80	75	25	18	40	80	32	
		87 065 010	87 065 510	87 065 610	87 065 710	517,77	528	530	535	451	451	150	85	80		40	85	38		
		87 065 012	87 065 512	87 065 612	87 065 712	618,19	628	630	635	556	552	160	90	85		40	90	45		
200	8	87 066 008	87 066 508	87 066 608	87 066 708	522,62	533	535	540	441	441	150	85	80	25	18	40	85	39	
		87 066 010	87 066 510	87 066 610	87 066 710	647,22	657	659	664	574	574	160	90	85		40	90	47		
		87 066 012	87 066 512	87 066 612	87 066 712	772,74	783	785	790	705	705	180	100	95		50	100	61		
		87 072 008	87 072 508	87 072 608	87 072 708	209,05	220	222	228	147	133	90	50	50	29	21	30	50	11	
M 112	80	87 072 010	87 072 510	87 072 610	87 072 710	258,59	270	272	277	200	182	110	60	60		30	60	17		
		87 072 016	87 072 516	87 072 616	87 072 716	410,06	421	423	429	356	334	125	80	75		40	70	32		
		87 072 024	87 072 524	87 072 624	87 072 724	612,90	624	626	632	561	536	140	90	85		40	80	52		
		87 073 008*	87 073 508	87 073 608	87 073 708	261,31	272	275	280	195	185	110	60	60	29	21	40	60	17	
100	8	87 073 010*	87 073 510	87 073 610	87 073 710	323,61	335	337	342	261	247	125	70	65		40	70	21		
		87 073 012	87 073 512	87 073 612	87 073 712	386,37	397	400	405	327	310	130	75	70		40	75	29		
		87 073 016	87 073 516	87 073 616	87 073 716	512,58	524	526	531	456	436	140	80	75		40	80	45		
		87 074 008*	87 074 508	87 074 608	87 074 708	326,63	338	340	345	255	250	125	70	65	29	21	40	70	21	
125	8	87 074 010	87 074 510	87 074 610	87 074 710	404,51	415	418	423	338	328	140	75	70		40	80	33		
		87 074 012	87 074 512	87 074 612	87 074 712	482,96	494	496	502	420	406	140	80	75		40	80	38		
		87 075 008	87 075 508	87 075 608	87 075 708	418,09	429	431	437	340	340	140	75	70	29	21	40	80	35	
		87 075 010	87 075 510	87 075 610	87 075 710	517,77	529	531	537	446	441	150	80	75		40	85	48		
160	8	87 075 012	87 075 512	87 075 612	87 075 712	618,19	629	631	637	551	542	160	85	80		40	90	58		
		87 076 008	87 076 508	87 076 608	87 076 708	522,62	534	536	541	436	436	150	80	75	29	21	40	85	52	
		87 076 010	87 076 510	87 076 610	87 076 710	647,22	658	660	666	569	569	160	85	80		40	90	63		
		87 076 012	87 076 512	87 076 612	87 076 712	772,74	784	786	792	700	696	180	95	90		50	100	85		

* ab Lager lieferbar
q = Gewicht in kg/Stück
z = Zähnezahl

* stocked
q = weight kg/each
z = number of teeth

* stocké
q = poids unitaire en kg
z = nombre de dents





Kettenräder

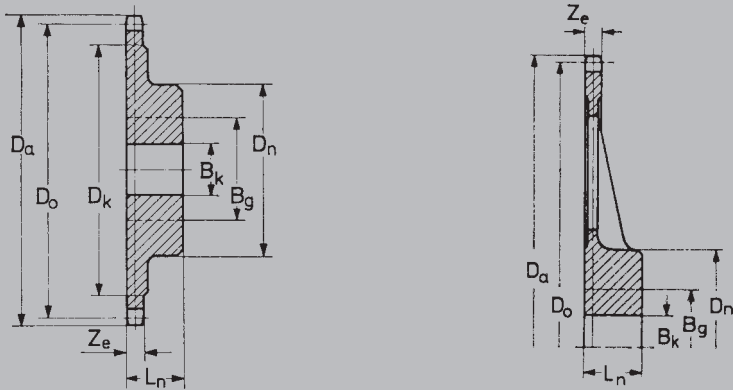
für Förderketten
nach DIN 8167 – ISO 1977

Chain Wheels

for conveyor chains
to DIN 8167 – ISO 1977

Roues

pour chaînes de manutention
selon DIN 8167 – ISO 1977



- O = ohne Rollen
- A = mit Schonrollen
- B = mit Laufrollen
- D = mit Bundrollen

- O = without rollers
- A = with small rollers
- B = with large rollers
- D = with flanged rollers

- O = sans galets
- A = avec petits galets
- B = avec grands galets
- D = avec galets épaulés

Köhler + Bovenkamp

ISO Nr. ISO No. ISO No.	p mm	z	Art. Nr. Part No. No. d'Art.				D _o mm	D _a mm	D _k mm			D _n mm	L _n mm	Z _e mm	B _k mm		B _g mm	q		
				A	B	D			O	A	B,D				O	A,B			D	O
M 160	100	8	87 083 008	87 083 508	87 083 608	87 083 708	261,31	273	276	282	185	170	110	60	60	34	24	40	60	10
			87 083 010	87 083 510	87 083 610	87 083 710	323,61	339	341	347	251	221	120	65	65			40	70	17
			87 083 012	87 083 512	87 083 612	87 083 712	386,37	398	401	407	317	295	130	70	70			40	80	27
			87 083 016	87 083 516	87 083 616	87 083 716	512,58	525	527	533	446	438	150	85	85			40	85	42
	125	8	87 084 008	87 084 508	87 084 608	87 084 708	326,63	339	341	347	245	235	120	65	65	34	24	40	80	18
			87 084 010	87 084 510	87 084 610	87 084 710	404,51	417	419	425	328	313	130	70	70			40	80	32
			87 084 012	87 084 512	87 084 612	87 084 712	482,96	495	497	503	410	391	140	80	75			40	85	39
			87 085 008	87 085 508	87 085 608	87 085 708	418,09	430	433	439	330	328	140	80	75	34	24	40	80	37
	160	8	87 085 010	87 085 510	87 085 610	87 085 710	517,77	530	532	538	436	426	150	85	80			40	85	44
			87 085 012	87 085 512	87 085 612	87 085 712	618,19	631	633	639	541	527	160	90	85			40	90	63
			87 086 008	87 086 508	87 086 608	87 086 708	522,62	535	537	543	426	426	150	85	80	34	24	40	85	46
			87 086 010	87 086 510	87 086 610	87 086 710	647,22	659	662	668	554	554	160	90	85			40	90	68
200	8	87 086 012	87 086 512	87 086 612	87 086 712	772,74	785	787	793	690	681	180	100	95			50	100	86	
		87 087 008	87 087 508	87 087 608	87 087 708	653,27	665	668	674	547	547	160	90	85	34	24	40	90	69	
		87 087 010	87 087 510	87 087 610	87 087 710	809,02	821	824	829	713	713	190	105	100			50	105	99	
		87 087 012	87 087 512	87 087 612	87 087 712	965,92	978	980	986	877	874	210	120	115			50	120	126	
M 224	125	8	87 094 008	87 094 508	87 094 608	87 094 708	326,63	340	342	349	235	220	120	65	65	39	28	40	80	28
			87 094 010	87 094 510	87 094 610	87 094 710	404,51	418	420	427	318	298	130	70	70			40	80	38
			87 094 012	87 094 512	87 094 612	87 094 712	482,96	496	499	506	400	376	140	80	75			40	85	53
			87 095 008	87 095 508	87 095 608	87 095 708	418,09	431	434	441	320	313	140	80	75	39	28	40	80	44
	160	8	87 095 010	87 095 510	87 095 610	87 095 710	517,77	531	533	540	426	411	150	85	80			40	85	58
			87 095 012	87 095 512	87 095 612	87 095 712	618,19	631	634	641	531	512	160	90	85			40	90	73
			87 096 008	87 096 508	87 096 608	87 096 708	522,62	536	538	545	416	416	150	85	80	39	28	40	85	60
			87 096 010	87 096 510	87 096 610	87 096 710	647,22	660	663	670	544	541	160	90	85			40	90	78
	200	8	87 096 012	87 096 512	87 096 612	87 096 712	772,74	786	788	795	680	666	180	100	95			50	100	102
			87 097 008	87 097 508	87 097 608	87 097 708	653,27	666	669	676	537	537	160	90	85	39	28	40	90	78
			87 097 010	87 097 510	87 097 610	87 097 710	809,02	821	824	831	703	703	190	105	100			50	105	111
			87 097 012	87 097 512	87 097 612	87 097 712	965,92	979	982	988	867	859	210	120	115			50	120	143
M 315	160	8	87 105 008	87 105 508	87 105 608	87 105 708	418,09	433	435	443	310	293	200	115	115	44	31	50	115	61
			87 105 010	87 105 510	87 105 610	87 105 710	517,77	532	535	542	416	391	200	115	115			60	115	72
			87 105 012	87 105 512	87 105 612	87 105 712	618,19	633	635	643	521	492	210	115	115			60	115	89
			87 106 008	87 106 508	87 106 608	87 106 708	522,62	537	540	547	406	396	200	115	115	44	31	50	115	79
	200	8	87 106 010	87 106 510	87 106 610	87 106 710	647,22	662	664	672	534	521	200	115	115			60	115	108
			87 106 012	87 106 512	87 106 612	87 106 712	772,74	787	790	797	670	646	210	115	115			60	115	127
			87 107 008	87 107 508	87 107 608	87 107 708	653,27	668	670	678	527	527	210	115	115	44	31	60	115	109
			87 107 010	87 107 510	87 107 610	87 107 710	809,02	823	825	833	693	683	210	115	115			60	115	143
	250	8	87 107 012	87 107 512	87 107 612	87 107 712	965,92	980	983	990	857	839	220	125	125			60	125	153

q = Gewicht in kg/Stück
z = Zähnezahl
Räderwerkstoff: GG 20/Stahl
Kettenrad-Formen: B: D: F (nach Seite G-8-2)

q = weight kg/each
z = number of teeth
Wheel material: cast iron / steel
Sprocket Design: B: D: F (see page G-8-2)

q = poids unitaire en kg
z = nombre de dents
Matière des roues: fonte/acier
Constructions de Pignons et Roues: B: D: F (voir page G-8-2)