



# Hochleistungs-Buchsenketten

nach DIN 8164

# Bush Chains

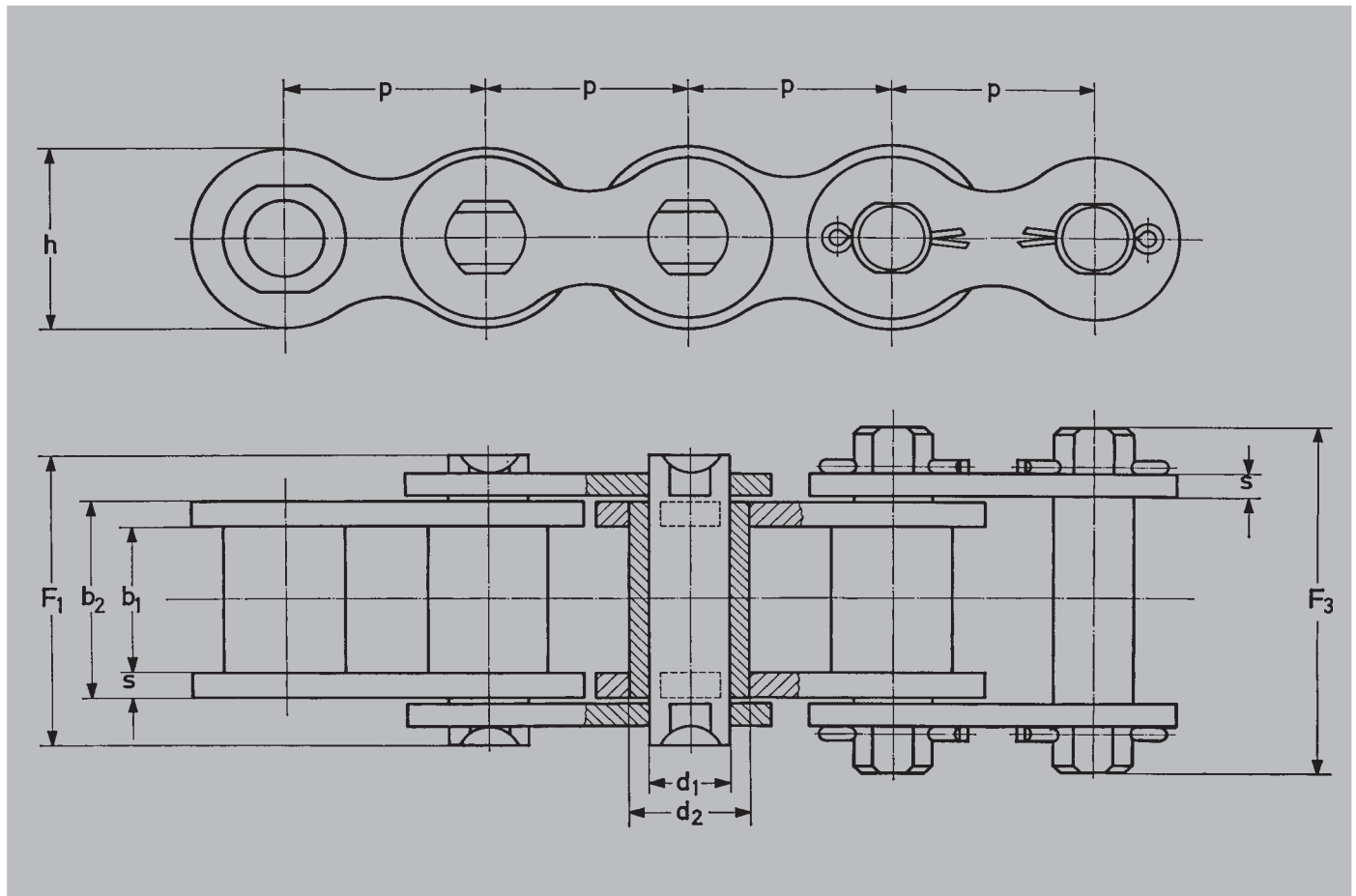
to DIN 8164

# Chaînes Tubulaires

selon DIN 8164



Köhler + Bovenkamp



Art. Nr. Part No. No. d'Art.	p mm	b <sub>1</sub> mm min.	b <sub>2</sub> mm max.	d <sub>1</sub> mm max.	d <sub>2</sub> mm max.	F <sub>1</sub> mm	F <sub>3</sub> mm	h mm max.	s mm	f cm <sup>2</sup>	F <sub>B</sub> N min.	q kg/m
40 010 000	15	14	18,5	6	9	25,3	30,0	14	2	1,11	12500	1,2
40 020 000	20	16	22,5	8	12	32,7	38,2	19	3	1,84	25000	2,1
40 030 000	25	18	24,5	10	15	36,1	43,2	24	3	2,50	31500	2,6
40 040 000	30	20	28,5	11	17	42,1	50,2	28	4	3,19	40000	4,0
40 050 000	35	22	30,5	12	18	44,0	54,0	30	4	3,72	50000	4,3
40 060 000	40	25	35,5	14	20	52,0	61,0	35	5	5,04	63000	6,0
40 070 000	45	30	42,5	16	22	61,0	70,0	40	6	6,88	80000	7,6
40 080 000	50	35	47,5	18	26	66,0	79,0	44	6	8,64	100000	9,0
40 090 000	55	45	61,5	20	30	85,5	99,0	49	8	12,30	125000	13,6
40 100 000	60	50	66,5	22	32	96,0	104	55	8	14,60	160000	14,9
40 110 000	65	55	72,0	26	36	97,5	113	61	8	18,70	200000	18,9
40 120 000	70	65	86,0	30	42	117	130	67	10	25,80	250000	24,7
40 140 000	80	70	96,0	32	44	130	148	75	12	30,72	315000	31,0
40 160 000	90	80	106	36	50	140	160	85	12	38,16	400000	41,8
40 180 000	100	90	116	42	56	152	169	95	12	48,72	500000	48,4

f = Gelenkfläche  
F<sub>B</sub> = Bruchkraft  
q = Kettengewicht

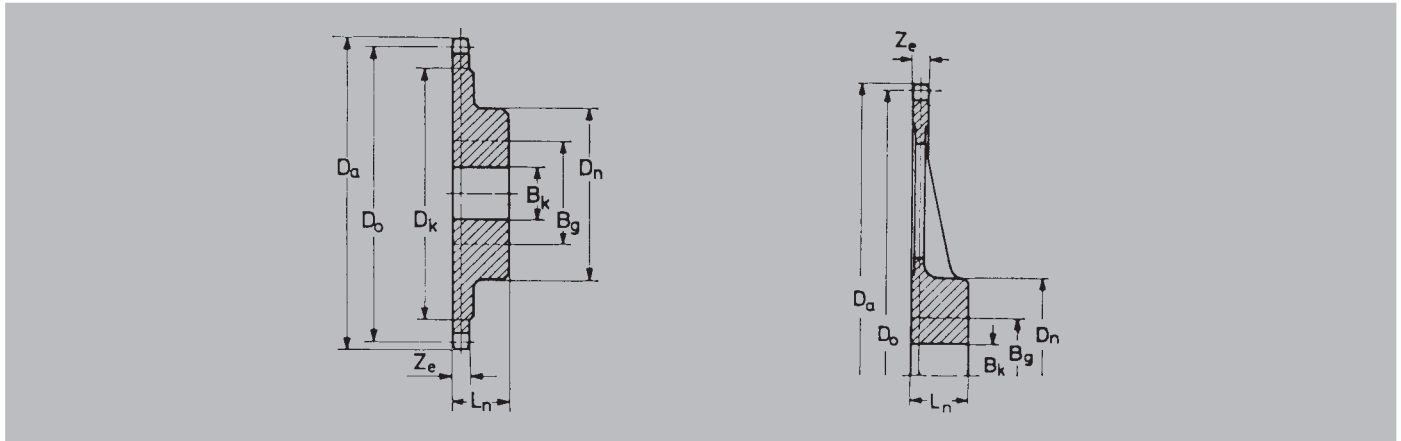
f = bearing area  
F<sub>B</sub> = breaking load  
q = chain weight

f = surface nominale de travail  
F<sub>B</sub> = charge de rupture  
q = poids de la chaîne

Verbindungsglieder siehe Seite C-2-2  
Leistungsdiagramm siehe Seite H-5-2

For connecting links see page C-3-1  
Performance chart on page H-5-2

Pour maillons raccord voir page C-3-1  
Pour diagramme de puissances voir page H-5-2



Köhler + Bovenkamp

Ketten Nr. Chain No. Chaîne No.	p mm	Art. Nr. Part No. No. d'Art.	z	Mat.	Do mm	Da mm	Dk mm	ze mm	Bk mm	Bg* mm	Dn mm	Ln mm	q
40 020 000	20	89 720 013	13	***	83,57	95	62	14	20	30	60	50	1,20
		89 720 015	15		96,19	107	75		20	40	75	50	1,80
		89 720 017	17		108,84	120	85		20	50	85	50	2,40
		89 720 019	19		121,51	133	100		20	55	100	50	3,20
		89 720 021	21		134,19	145	113		20	55	90	50	3,15
		89 720 023	23		146,88	158	125		20	55	90	50	3,40
		89 720 025	25		159,57	171	138		20	55	90	50	3,70
		81 720 038**	38		242,19	253	220		30	55	100	80	7,40
		81 720 057**	57	****	363,06	374	340		30	70	120	90	13,35
		81 720 076**	76		483,97	495	462		30	80	140	100	23,10
		81 720 095**	95		604,90	616	582		30	80	140	100	27,50
40 030 000	25	89 730 013	13	***	104,47	118	78	16	20	40	78	50	2,00
		89 730 015	15		120,24	133	94		20	50	94	50	2,80
		89 730 017	17		136,06	148	110		30	50	90	50	3,05
		89 730 019	19		151,89	156	125		30	50	90	50	3,50
		89 730 021	21		167,74	180	141		30	50	90	50	3,95
		89 730 023	23		183,60	197	157		30	50	90	50	4,50
		89 730 025	25		199,47	213	173		30	50	90	50	5,00
		81 730 038**	38	****	302,74	316	276		30	50	100	80	7,05
		81 730 057**	57		453,82	467	427		30	70	120	90	18,50
		81 730 076**	76		604,96	619	570		40	80	140	100	26,00
		81 730 095**	95		756,12	769	730		40	85	150	100	42,00
40 040 000	30	89 740 013	13	***	125,36	138	95	18	20	45	90	50	3,00
		89 740 015	15		144,29	158	114		30	45	90	50	3,40
		89 740 017	17		163,27	177	133		30	50	100	50	4,35
		89 740 019	19		182,27	196	152		30	50	100	50	5,10
		89 740 021	21		201,29	215	170		30	50	100	50	5,85
		89 740 023	23		220,32	234	190		30	50	100	50	6,75
		89 740 025	25		239,36	253	209		30	50	100	50	7,60
		81 740 038**	38	****	363,29	377	333		40	50	100	80	9,00
		81 740 057**	57		544,59	558	510		40	60	120	90	21,80
		81 740 076**	76		725,95	740	690		40	70	140	100	43,10
		81 740 095**	95		907,35	920	877		40	80	150	100	55,00



\* Das Maß Bg ist ein Annäherungswert  
 \*\*\* Kettenräder mit Art. Nr. 81 ... nicht lagerhaltig  
 \*\* C 45  
 \*\*\*\* GG 20  
 q = Gewicht in kg/Stück  
 Z = Zähnezahl

\* Dimension Bg is an approximate value  
 \*\* Manufactured only on request  
 \*\*\* Steel  
 \*\*\*\* Cast iron  
 q = weight kg/each  
 Z = teeth number  
 Non-standard sprockets available on application  
 Standard sprockets are in accordance designs B, D or F  
 (page G-8-2)

\* Dimension Bg is an approximate value  
 \*\* Manufactured only on request  
 \*\*\* Steel  
 \*\*\*\* Cast iron  
 q = weight kg/each  
 Z = teeth number  
 Pignons et roues non standard sur demande  
 Pignons et roues standard correspondent aux constructions B, D  
 ou F (page G-8-2)

