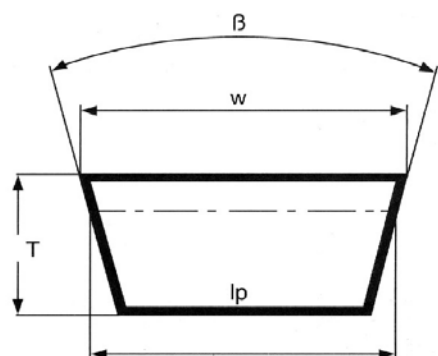


Variátorové řemeny - ROFLEX-VARI

DIN 7719/1, ISO 1604



$$La = Li + A \quad [\text{mm}]$$

$$Lw = Li + B \quad [\text{mm}]$$

A, B jsou uvedeny v tab.

Lw = účinná délka

Li = vnitřní délka

La = vnější délka

ISO Nr.	W x T	β °	lp	A	B
	13 x 6	24	12	40	30
W16	17 x 6	24	16	40	30
W20	21 x 6	27	20	40	30
	22 x 8	27	21	50	40
	24 x 8	30	23	50	40
	25 x 8	27	24	50	40
W25	26 x 8	27	25	50	40
	27 x 8	25	26	50	40
	28 x 8	25	27	50	40
	30 x 10	27	27	60	50
	32 x 10	27	30	60	50
W31,5	33 x 10	27	31,5	60	50
	37 x 10	28	35	60	50
	40 x 12	27	38	75	55
W40	42 x 12	27	40	75	55
	47 x 12	28	45	75	55
	50 x 14	28	48	85	65
	51 x 16	27	49	100	75
W50	52 x 16	27	50	100	75
	55 x 16	28	53	100	75
W63	65 x 20	30	63	125	95
	70 x 18	28	68	110	85
	70 x 20	28	68	125	95
	83 x 23	28	80	145	100

Typ řemenu		
Li [mm]	La (Roflex Nr.)	
13 x 6		
13 x 6	402	13H0440B9
	427	13H0465B9
	452	13H0490B9
467	13H0505B9	
477	13H0515B9	
	502	13H0540B9
	527	13H0565B9
	552	13H0590B9
	602	13H0640B9
	627	13H0665B9
	652	13H0690B9
	727	13H0765B9
	752	13H0790B9
	852	13H0890B9
	1002	13H1040B9
	1122	13H1160B9
	1182	13H1220B9
	1252	13H1290B9

Typ řemenu		
Li [mm]	La (Roflex Nr.)	
17 x 6 (ISO W16)		
17 x 6	452	17H0490B9
	500	17H0540B9
	530	17H0568B9
	552	17H0590B9
570	17H0608B9	
600	17H0640B9	
652	17H0690B9	
700	17H0740B9	
	752	17H0790B9
802	17H0840B9	
	850	17H0890B9
	900	17H0940B9
	1000	17H1040B9
	1052	17H1090B9
1152	17H1190B9	
1200	17H1240B9	

Typ řemenu		
Li [mm]	La (Roflex Nr.)	
21 x 6 (ISO W20)		
21 x 6	532	21H0570B9
	602	21H0640B9
	682	21H0720B9
	872	21H0910B9
	972	21H1010B9
22 x 8		
22 x 8	485	22H0535D9
	500	22H0550D9
	525	22H0575D9
	550	22H0600D9
	575	22H0625D9
	580	22H0630D9
	600	22H0650D9
	610	22H0660D9

* Ceny uvedených řemenů Vám sdělíme na základě Vaší poptávky.

U řemenů uvedených slabě je nutné prověřit minimální dodací množství a termín dodání!

