

RCK 80 - Samostředící/Self-centring
 Min.rozdíl průměrů/Minimal Axial Space

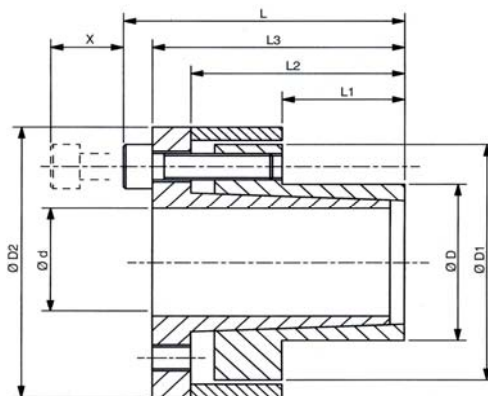
Doporučená tolerance: Hřídel-h8, Náboj-H8

Recommended tolerances: Shaft-h8, Hub-H8

Drsnost povrchu: Rt max. 16µm

Clamping surfaces: Rtmax. 16µm

Materiál: ST = ocel C43 / ST = steel C43


Upínací pouzdra RCK80+A349 - samostředící / Clamping Elements RCK80 - Self-centring+A357

Označení / Obj.č. Part.No.	Rozměry / Dimensions								Moment/ Torque Mt [Nm]	Tlak/Pressure		Up.šrouby/Clamp.Screws			Uvolň./Extr.		Hmot/ Weight [kg]
	d [mm]	D [mm]	D1 [mm]	D2 [mm]	L1 [mm]	L2 [mm]	L3 [mm]	L [mm]		Hř./Shaft [N/mm2]	Náb./Hub [N/mm2]	Počet/ No.	Typ/ Type	Moment/ Torq.Nm	Typ/ Type	Počet/ No.	
RCK80-6x14	6	14	23	25	10	18,5	22,5	25,5	12	190	80	3	M3x10	2,2	M3	2	0.04
RCK80-8x15	8	15	24	27	12	21,5	25,5	29,5	29	205	110	3	M4x12	5	M4	2	0.05
RCK80-9x16	9	16	25	28	14	23,5	27,5	31,5	31	150	85	3	M4x12	5	M4	2	0.07
RCK80-10x16	10	16	25	28	14	23,5	27,5	31,5	35	140	85	3	M4x12	5	M4	2	0.06
RCK80-11x18	11	18	28	32	14	23,5	27,5	31,5	52	170	105	4	M4x12	5	M4	2	0.09
RCK80-12x18	12	18	28	32	14	23,5	27,5	31,5	58	150	100	4	M4x12	5	M4	2	0.08
RCK80-14x23	14	23	35	39	14	23,5	27,5	31,5	69	140	80	4	M4x12	5	M4	2	0.18
RCK80-15x24	15	24	40	45	16	29,5	36,5	42,5	170	158	98	4	M6x18	17	M6	2	0.22
RCK80-16x24	16	24	40	45	16	29,5	36,5	42,5	180	148	98	4	M6x18	17	M6	2	0.21
RCK80-18x26	18	26	42	47	19	32,5	39,5	45,5	200	180	125	4	M6x18	17	M6	2	0.24
RCK80-19x27	19	27	43	49	19	32,5	39,5	45,5	210	170	120	4	M6x18	17	M6	2	0.25
RCK80-20x28	20	28	44	50	19	32,5	39,5	45,5	220	160	115	4	M6x18	17	M6	2	0.26
RCK80-22x32	22	32	48	54	26	39,5	46,5	52,5	250	115	80	4	M6x18	17	M6	2	0.35
RCK80-24x34	24	34	50	56	26	39,5	46,5	52,5	395	146	102	6	M6x18	17	M6	3	0.36
RCK80-25x34	25	34	50	56	26	39,5	46,5	52,5	410	140	102	6	M6x18	17	M6	3	0.40
RCK80-28x39	28	39	55	61	25,5	39,5	46,5	52,5	465	135	98	6	M6x18	17	M6	3	0.42
RCK80-30x41	30	41	57	62	25,5	39,5	46,5	52,5	510	127	90	6	M6x18	17	M6	3	0.44
RCK80-32x43	32	43	59	65	25,5	39,5	46,5	52,5	705	146	108	8	M6x18	17	M6	4	0.46
RCK80-35x47	35	47	62	69	31,5	45,5	52,5	58,5	790	105	80	8	M6x18	17	M6	4	0.57
RCK80-38x50	38	50	66	72	31,5	45,5	52,5	58,5	860	100	76	8	M6x18	17	M6	4	0.60
RCK80-40x53	40	53	69	75	31,5	45,5	52,5	58,5	900	96	72	8	M6x18	17	M6	4	0.66
RCK80-42x55	42	55	71	78	31,5	45,5	52,5	58,5	940	90	70	8	M6x18	17	M6	4	0.71
RCK80-45x59	45	59	80	86	45	62,5	71	79	1840	110	85	8	M8x22	41	M8	4	1,14
RCK80-48x62	48	62	81	87	45	62,5	71	79	2000	105	80	8	M8x22	41	M8	4	1,40
RCK80-50x65	50	65	86	92	45	62,5	71	79	2100	100	75	8	M8x22	41	M8	4	1,58
RCK80-55x71	55	71	92	98	55	72,5	81	89	2580	85	65	9	M8x22	41	M8	3	2.00
RCK80-60x77	60	77	98	104	55	72,5	81	89	2800	75	60	9	M8x22	41	M8	3	2,30
RCK80-65x84	65	84	105	111	55	72,5	81	89	3050	70	55	9	M8x22	41	M8	3	2,50
RCK80-70x90	70	90	113	119	65	86,5	96,5	107	5250	90	70	9	M10x25	83	M10	3	2,83
RCK80-75x95	75	95	119	126	65	86,5	96,5	107	5600	80	65	9	M10x25	83	M10	3	3,10
RCK80-80x100	80	100	125	131	65	86,5	96,5	107	8000	100	80	12	M10x25	83	M10	4	3,27
RCK80-85x106	85	106	131	137	65	86,5	96,5	107	8500	95	75	12	M10x25	83	M10	4	3,50
RCK80-90x112	90	112	137	144	65	86,5	96,5	107	9000	90	75	12	M10x25	83	M10	4	3,80
RCK80-95x120	95	120	142	149	65	86,5	96,5	107	11000	100	80	14	M10x25	83	M10	4	4,20
RCK80-100x125	100	125	147	154	65	86,5	96,5	107	15000	120	95	18	M10x25	83	M10	4	4,90