

### Typ SPZ - pro řemeny SPZ, XPZ, 3V, 3VX, Z/10, ZX/10 / For belts SPZ, XPZ, 3V, 3VX, Z/10, ZX/10

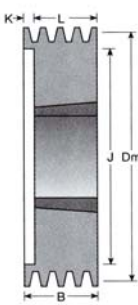
Dm	Dráž. Grooves	Označení - Obj.č. Part.No.	Pouzdro Bush	Max.díra Max.Bore	Typ Fig.	B [mm]	J [mm]	K [mm]	L [mm]	M [mm]	N [mm]	m [kg]
50	1	SPZ050-01 TB	1008	25	9	16	26	15	37	-	60	0,3
	2	SPZ050-02 TB	1108	25	9	28	26	27	49	-	60	0,4
56	1	SPZ056-01 TB	1008	25	9	16	30	15	37	-	60	0,4
	2	SPZ056-02 TB	1008	28	9	28	30	27	49	-	60	0,5
60	1	SPZ060-01 TB	1008	25	1	16	-	-	22	6	55	0,2
63	1	SPZ063-01 TB	1108	28	1	16	-	-	22	6	60	0,2
	2	SPZ063-02 TB	1108	28	3	28	37	6	22	-	-	0,3
	3	SPZ063-03 TB	1108	28	3	40	37	18	22	-	-	0,4
	4	SPZ063-04 TB	1108	28	3	52	37	30	22	-	-	0,5
67	1	SPZ067-01 TB	1108	28	1	16	-	-	22	6	60	0,3
	2	SPZ067-02 TB	1108	28	3	28	38	6	22	-	-	0,4
	3	SPZ067-03 TB	1108	28	3	40	38	18	22	-	-	0,5
71	1	SPZ071-01 TB	1108	28	1	16	-	-	22	6	60	0,3
	2	SPZ071-02 TB	1108	28	3	28	42	6	22	-	-	0,4
	3	SPZ071-03 TB	1108	28	3	40	42	18	22	-	-	0,6
75	1	SPZ075-01 TB	1108	28	1	16	-	-	22	6	60	0,4
	2	SPZ075-02 TB	1210	32	3	28	46	3	25	-	-	0,4
	3	SPZ075-03 TB	1210	32	3	40	46	15	25	-	-	0,5
	4	SPZ075-04 TB	1108	28	3	52	46	27	22	-	-	0,6
80	1	SPZ080-01 TB	1210	32	1	16	-	-	26,5	10,5	75	0,5
	2	SPZ080-02 TB	1210	32	3	28	51	3	25	-	-	0,6
	3	SPZ080-03 TB	1210	32	3	40	51	15	25	-	-	0,7
	4	SPZ080-04 TB	1210	32	3	52	51	27	25	-	-	0,8
85	1	SPZ085-01 TB	1210	32	1	16	-	-	25	9	83	0,6
	2	SPZ085-02 TB	1610	42	3	28	56	3	25	-	-	0,5
	3	SPZ085-03 TB	1610	42	3	40	56	15	25	-	-	0,6
	4	SPZ085-04 TB	1610	42	3	52	56	27	25	-	-	0,9
	5	SPZ085-05 TB	1610	42	3	64	56	39	25	-	-	1,0
90	1	SPZ090-01 TB	1210	32	1	16	-	-	26,5	10,5	83	0,7
	2	SPZ090-02 TB	1610	42	3	28	61	3	25	-	-	0,7
	3	SPZ090-03 TB	1610	42	3	40	61	15	25	-	-	0,8
	4	SPZ090-04 TB	1610	42	3	52	61	27	25	-	-	1,0
	5	SPZ090-05 TB	1610	42	3	64	61	39	25	-	-	1,2
95	1	SPZ095-01 TB	1210	32	1	16	-	-	26,5	10,5	83	0,7
	2	SPZ095-02 TB	1610	42	3	28	66	3	25	-	-	0,8
	3	SPZ095-03 TB	1610	42	3	40	66	15	25	-	-	0,9
	4	SPZ095-04 TB	1610	42	3	52	66	27	25	-	-	1,1
	5	SPZ095-05 TB	1610	42	3	64	66	39	25	-	-	1,3
100	1	SPZ100-01 TB	1210	32	1	16	-	-	25	9	83	0,8
	2	SPZ100-02 TB	1610	42	3	28	71	3	25	-	-	0,9
	3	SPZ100-03 TB	1610	42	3	40	71	15	25	-	-	1,1
	4	SPZ100-04 TB	2012	42	3	52	71	27	32	-	-	1,1
	5	SPZ100-05 TB	2012	50	3	64	71	32	32	-	-	1,3
	6	SPZ100-06 TB	2012	50	3	76	71	44	32	-	-	1,4
106	1	SPZ106-01 TB	1610	42	1	16	-	-	25	9	83	0,9
	2	SPZ106-02 TB	1610	42	3	28	-	-	28	-	-	1,1
	3	SPZ106-03 TB	1610	42	3	40	77	15	25	-	-	1,3
	4	SPZ106-04 TB	2012	42	3	52	77	27	32	-	-	1,3
	5	SPZ106-05 TB	2012	50	3	64	77	32	32	-	-	1,5
	6	SPZ106-06 TB	2012	50	3	76	77	44	32	-	-	1,6



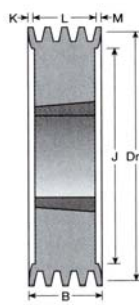
Figur 1



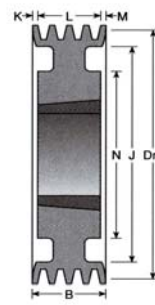
Figur 2



Figur 3



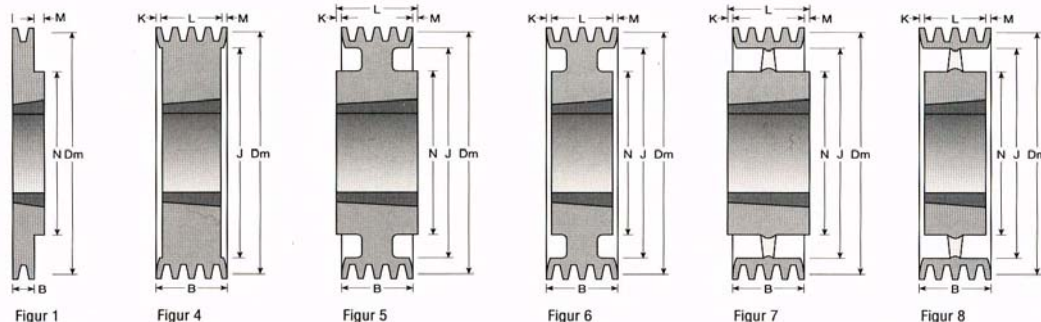
Figur 4



Figur 6

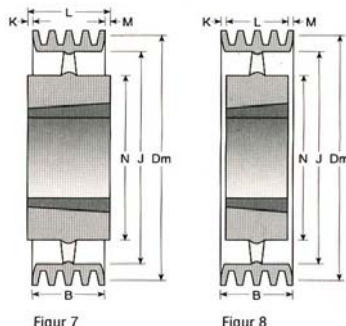
### Typ SPZ - pro řemeny SPZ, XPZ, 3V, 3VX, Z/10, ZX/10 / For belts SPZ, XPZ, 3V, 3VX, Z/10, ZX/10

Dm	Dráž. Grooves	Označení - Obj.č. Part.No.	Pouzdro Bush	Max.díra Max.Bore	Typ Fig.	B [mm]	J [mm]	K [mm]	L [mm]	M [mm]	N [mm]	m [kg]
112	1	SPZ112-01 TB	1610	42	1	16	-	-	25	9	92	1,0
	2	SPZ112-02 TB	1610	42	3	28	83	3	25	-	-	1,3
	3	SPZ112-03 TB	2012	50	3	40	83	8	32	-	-	1,3
	4	SPZ112-04 TB	2012	50	3	52	83	20	32	-	-	1,5
	5	SPZ112-05 TB	2012	50	3	64	83	32	32	-	-	1,8
	6	SPZ112-06 TB	2012	50	3	76	83	44	32	-	-	1,9
118	1	SPZ118-01 TB	1610	42	1	16	-	-	25	9	92	0,9
	2	SPZ118-02 TB	1610	42	3	28	89	3	25	-	-	1,3
	3	SPZ118-03 TB	2012	50	3	40	89	8	32	-	-	1,6
	4	SPZ118-04 TB	2012	50	3	52	89	20	32	-	-	1,8
	5	SPZ118-05 TB	2012	50	3	64	89	2	32	-	-	1,8
	6	SPZ118-06 TB	2517	65	3	76	89	31	45	-	-	2,0
125	1	SPZ125-01 TB	1610	42	1	16	-	-	25	9	92	1,0
	2	SPZ125-02 TB	1610	42	3	28	96	3	25	-	-	1,4
	3	SPZ125-03 TB	2012	50	2	40	96	-	32	8	-	1,8
	4	SPZ125-04 TB	2012	50	2	52	96	-	32	20	-	2,2
	5	SPZ125-05 TB	2012	50	3	64	96	32	32	-	-	2,3
	6	SPZ125-06 TB	2517	65	3	76	96	31	45	-	-	2,5
132	1	SPZ132-01 TB	1610	42	1	16	-	-	25	9	92	1,1
	2	SPZ132-02 TB	1610	42	3	28	111	3	25	-	-	1,5
	3	SPZ132-03 TB	2012	50	2	40	111	-	32	8	-	2,3
	4	SPZ132-04 TB	2012	50	2	52	111	-	32	20	-	2,5
	5	SPZ132-05 TB	2517	65	3	64	111	19	45	-	-	2,7
	6	SPZ132-06 TB	2517	65	3	76	111	31	45	-	-	2,9
140	1	SPZ140-01 TB	1610	42	1	16	-	-	25	9	92	1,2
	2	SPZ140-02 TB	1610	42	2	28	111	-	25	3	-	1,7
	3	SPZ140-03 TB	2012	50	2	40	111	-	32	8	-	2,6
	4	SPZ140-04 TB	2012	50	2	52	111	-	32	20	-	2,9
	5	SPZ140-05 TB	2517	65	2	64	111	-	45	19	-	3,2
	6	SPZ140-06 TB	2517	65	2	76	111	-	45	31	-	3,5
	8	SPZ140-08 TB	2517	65	4	100	111	27,5	45	27,5	-	4,0
	150	1	SPZ150-01 TB	1610	42	1	16	-	-	25	9	92
2		SPZ150-02 TB	2012	50	1	28	-	-	33,5	5,5	112	2,0
3		SPZ150-03 TB	2012	50	2	40	121	-	32	8	-	3,1
4		SPZ150-04 TB	2517	65	2	52	121	-	45	7	-	3,7
5		SPZ150-05 TB	2517	65	2	64	121	-	45	19	-	4,0
6		SPZ150-06 TB	2517	65	2	76	121	-	45	31	-	4,4
8		SPZ150-08 TB	2517	65	4	100	121	27,5	45	27,5	-	5,1
160		1	SPZ160-01 TB	1610	42	1	16	-	-	25	9	92
	2	SPZ160-02 TB	2012	50	1	28	-	-	32	4	112	2,5
	3	SPZ160-03 TB	2012	50	2	40	131	-	32	8	-	3,6
	4	SPZ160-04 TB	2517	65	2	52	131	-	45	7	-	4,4
	5	SPZ160-05 TB	2517	65	2	64	131	-	45	19	-	4,8
	6	SPZ160-06 TB	2517	65	2	76	131	-	45	31	-	5,2
	8	SPZ160-08 TB	2517	65	4	100	131	27,5	45	27,5	-	5,6
	170	1	SPZ170-01 TB	1610	42	1	16	-	-	25	9	92
2		SPZ170-02 TB	2012	50	1	28	-	-	32	4	112	2,5
3		SPZ170-03 TB	2012	50	6	40	141	-	32	8	112	4,2
4		SPZ170-04 TB	2517	65	2	52	141	-	45	7	-	5,3
5		SPZ170-05 TB	2517	65	2	64	141	-	45	19	-	5,9
6		SPZ170-06 TB	2517	65	2	76	141	-	45	31	-	6,5
8		SPZ170-08 TB	2517	65	4	100	141	27,5	45	27,5	-	6,8



### Typ SPZ - pro řemeny SPZ, XPZ, 3V, 3VX, Z/10, ZX/10 / For belts SPZ, XPZ, 3V, 3VX, Z/10, ZX/10

Dm	Dráž. Grooves	Označení / Obj.č. Part.No.	Pouzdro Bush	Max.díra Max.Bore	Typ	B [mm]	J [mm]	K [mm]	L [mm]	M [mm]	N [mm]	m [kg]
180	1	SPZ180-01 TB	1610	42	1	16	-	-	25	9	92	1,6
	2	SPZ180-02 TB	2012	50	1	28	-	-	32	4	112	2,5
	3	SPZ180-03 TB	2012	50	6	40	151	-	32	8	112	4,8
	4	SPZ180-04 TB	2517	65	6	52	151	-	45	7	124	6,1
	5	SPZ180-05 TB	2517	65	6	64	151	-	45	19	124	6,3
	6	SPZ180-06 TB	2517	65	6	76	151	-	45	31	124	6,8
	8	SPZ180-08 TB	3020	75	4	100	151	24,5	51	24,5	145	7,1
	190	1	SPZ190-01 TB	2012	50	1	16	-	-	32	9	92
2		SPZ190-02 TB	2012	50	1	28	-	-	32	4	112	2,6
3		SPZ190-03 TB	2012	50	6	40	161	-	32	8	112	4,9
4		SPZ190-04 TB	2517	65	6	52	161	-	45	7	124	5,3
5		SPZ190-05 TB	2517	65	6	64	161	-	45	19	124	6,3
6		SPZ190-06 TB	2517	65	6	76	161	-	45	31	124	6,9
8		SPZ190-08 TB	3020	75	4	100	161	24,5	51	24,5	145	8,2
200		1	SPZ200-01 TB	2012	50	1	16	-	-	32	16	112
	2	SPZ200-02 TB	2012	50	1	28	-	-	32	4	112	2,8
	3	SPZ200-03 TB	2012	50	6	40	171	-	32	8	112	3,5
	4	SPZ200-04 TB	2517	65	6	52	171	3,5	45	3,5	124	4,7
	5	SPZ200-05 TB	2517	65	6	64	171	9,5	45	9,5	124	5,5
	6	SPZ200-06 TB	2517	65	6	76	171	15,5	45	15,5	124	6,1
	8	SPZ200-08 TB	3020	75	4	100	171	24,5	51	24,5	145	9,3
	224	1	SPZ224-01 TB	2012	50	5	16	195	8	32	8	112
2		SPZ224-02 TB	2012	50	5	28	195	2	32	2	112	3,2
3		SPZ224-03 TB	2012	50	6	40	195	4	32	4	112	3,9
4		SPZ224-04 TB	2517	65	6	52	195	3,5	45	3,5	124	5,2
5		SPZ224-05 TB	2517	65	6	64	195	9,5	45	9,5	124	6,0
6		SPZ224-06 TB	2517	65	6	76	195	15,5	45	15,5	124	6,6
8		SPZ224-08 TB	3020	75	4	100	195	24,5	51	24,5	145	11,8
250		1	SPZ250-01 TB	2012	50	7	16	221	8	32	8	112
	2	SPZ250-02 TB	2012	50	7	28	221	2	32	2	112	3,5
	3	SPZ250-03 TB	2012	50	8	40	221	4	32	4	112	4,3
	4	SPZ250-04 TB	2517	65	8	52	221	3,5	45	3,5	124	5,7
	5	SPZ250-05 TB	2517	65	8	64	221	9,5	45	9,5	124	6,4
	6	SPZ250-06 TB	2517	65	8	76	221	15,5	45	15,5	124	7,0
	8	SPZ250-08 TB	3020	75	8	100	221	24,5	51	24,5	145	10,5
	280	1	SPZ280-01 TB	2012	50	7	16	251	8	32	8	112
2		SPZ280-02 TB	2012	50	7	28	251	2	32	2	112	4,0
3		SPZ280-03 TB	2517	65	7	40	251	2,5	45	2,5	124	5,3
4		SPZ280-04 TB	2517	65	8	52	251	3,5	45	3,5	124	6,4
5		SPZ280-05 TB	2517	65	8	64	251	9,5	45	9,5	124	7,1
6		SPZ280-06 TB	2517	65	8	76	251	15,5	45	15,5	124	7,8
8		SPZ280-08 TB	3020	75	8	100	251	24,5	51	24,5	145	10,8
315		1	SPZ315-01 TB	2012	50	7	16	286	8	32	8	112
	2	SPZ315-02 TB	2012	50	7	28	286	2	32	2	112	4,2
	3	SPZ315-03 TB	2517	65	7	40	286	2,5	45	2,5	124	6,1
	4	SPZ315-04 TB	2517	65	8	52	286	3,5	45	3,5	124	7,6
	5	SPZ315-05 TB	2517	65	8	64	286	9,5	45	9,5	124	8,6
	6	SPZ315-06 TB	2517	65	8	76	286	15,5	45	15,5	124	9,3
	8	SPZ315-08 TB	3020	75	8	100	286	24,5	51	24,5	145	12,9


**Typ SPZ - pro řemeny SPZ, XPZ, 3V, 3VX, Z/10, ZX/10 / For belts SPZ, XPZ, 3V, 3VX, Z/10, ZX/10**

Dm	Dráž. Grooves	Označení - Obj.č. Part.No.	Pouzdro Bush	Max.díra Max.Bore	Typ Fig.	B [mm]	J [mm]	K [mm]	L [mm]	M [mm]	N [mm]	m [kg]
355	1	SPZ355-01 TB	2012	50	7	16	326	8	32	8	112	3,5
	2	SPZ355-02 TB	2012	50	7	28	326	2	32	2	112	5,1
	3	SPZ355-03 TB	2517	65	7	40	326	2,5	45	2,5	124	7,3
	4	SPZ355-04 TB	2517	65	8	52	326	3,5	45	3,5	124	8,9
	5	SPZ355-05 TB	2517	65	8	64	326	9,5	45	9,5	124	10,0
	6	SPZ355-06 TB	2517	65	8	76	326	15,5	45	15,5	124	10,7
	8	SPZ355-08 TB	3030	75	8	100	326	12	76	12	145	16,0
	400	1	SPZ400-01 TB	2012	50	7	16	371	8	32	8	112
2		SPZ400-02 TB	2517	65	7	28	371	8,5	45	8,5	124	6,3
3		SPZ400-03 TB	2517	65	7	40	371	2,5	45	2,5	124	8,0
4		SPZ400-04 TB	2517	65	8	52	371	3,5	45	3,5	124	10,1
5		SPZ400-05 TB	3020	75	8	64	371	6,5	51	6,5	145	11,7
6		SPZ400-06 TB	3030	75	8	76	371	-	76	-	145	14,5
8		SPZ400-08 TB	3030	75	8	100	371	12	76	12	145	18,2
450		1	SPZ450-01 TB	2517	65	7	16	424	14,5	45	14,5	120
	2	SPZ450-02 TB	2517	65	7	28	424	8,5	45	8,5	120	8,2
	3	SPZ450-03 TB	2517	65	7	40	424	2,5	45	2,5	120	9,8
	4	SPZ450-04 TB	3020	75	8	52	424	0,5	51	0,5	145	11,8
	5	SPZ450-05 TB	3020	75	8	64	424	6,5	51	6,5	145	13,9
	6	SPZ450-06 TB	3030	75	8	76	424	-	76	-	145	16,9
	8	SPZ450-08 TB	3535	90	8	100	424	5,5	89	5,5	178	24,0
	500	1	SPZ500-01 TB	2517	65	7	16	471	14,5	45	14,5	124
2		SPZ500-02 TB	2517	65	7	28	471	8,5	45	8,5	124	9,1
3		SPZ500-03 TB	2517	65	7	40	471	2,5	45	2,5	124	11,4
4		SPZ500-04 TB	3020	75	8	52	471	0,5	51	0,5	159	14,3
5		SPZ500-05 TB	3030	75	8	64	471	6,5	76	6,5	145	17,6
6		SPZ500-06 TB	3030	75	8	76	471	-	76	-	145	19,9
8		SPZ500-08 TB	3535	90	8	100	471	5,5	89	5,5	178	26,0
630		2	SPZ630-02 TB	2517	65	7	28	601	8,5	45	8,5	124
	3	SPZ630-03 TB	2517	65	7	40	601	2,5	45	2,5	124	15,9
	4	SPZ630-04 TB	3030	75	8	52	601	0,5	76	0,5	145	2,0
	5	SPZ630-05 TB	3030	75	8	64	601	6,5	76	6,5	145	22,7
	6	SPZ630-06 TB	3535	90	8	76	601	5,5	89	5,5	178	30,9
	8	SPZ630-08 TB	3535	90	8	100	601	5,5	89	5,5	178	35,8