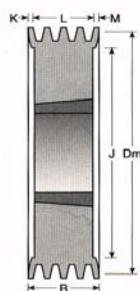
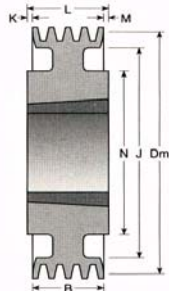


Typ SPC - pro řemeny SPC, XPB, C/22, CX/22 / For belts SPC, XPC, C/22, CX/22

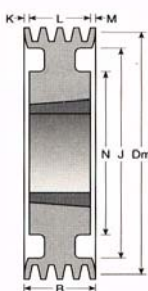
Dm	Dráž. Grooves	Označení - Obj.č. Part.No.	Pouzdro Bush	Max.díra Max.Bore	Typ Fig.	B [mm]	J [mm]	K [mm]	L [mm]	M [mm]	N [mm]	m [kg]
160	3	SPC160-03 TB	2517	65	4	85	111	20	45	20	-	7,0
180	3	SPC180-03 TB	2517	65	4	85	131	20	45	20	-	8,0
200	3	SPC200-03 TB	2517	65	4	85	151	20	45	20	-	9,0
	4	SPC200-04 TB	3020	75	4	110,5	151	29,8	51	29,8	-	10,5
	5	SPC200-05 TB	3535	90	4	136	151	16	89	31	-	14,0
	6	SPC200-06 TB	3535	90	4	161,5	151	15,8	89	56,8	-	17,0
	8	SPC200-08 TB	3535	90	4	212,5	151	45,8	89	77,8	-	23,0
212	3	SPC212-03 TB	2517	65	4	85	163	17	51	17	-	10,0
	4	SPC212-04 TB	3020	75	4	110,5	163	29,8	51	29,8	-	12,5
	5	SPC212-05 TB	3535	90	4	136	163	16	89	31	-	15,0
	6	SPC212-06 TB	3535	90	4	161,5	163	36,3	89	36,3	-	18,0
	8	SPC212-08 TB	3535	90	4	212,5	163	45,8	89	77,8	-	24,0
224	2	SPC224-02 TB	3020	75	4	59,5	170	4,3	51	4,3	-	8,1
	3	SPC224-03 TB	3020	75	4	85	170	17	51	17	-	11,0
	4	SPC224-04 TB	3535	90	4	110,5	170	10,8	89	10,8	-	14,0
	5	SPC224-05 TB	3535	90	4	136	170	23,5	89	23,5	-	16,2
	6	SPC224-06 TB	3535	90	4	161,5	170	36,3	89	36,3	-	19,0
	8	SPC224-08 TB	3535	90	4	212,5	170	45,8	89	77,8	-	24,9
236	3	SPC236-03 TB	3020	75	4	85	182	17	51	17	-	12,0
	4	SPC236-04 TB	3535	90	4	110,5	182	10,8	89	10,8	-	17,2
	5	SPC236-05 TB	3535	90	4	136	182	23,5	89	23,5	-	19,1
	6	SPC236-06 TB	3535	90	4	161,5	182	36,3	89	36,3	-	20,8
	8	SPC236-08 TB	3535	90	4	212,5	182	45,8	89	77,8	-	25,5
250	2	SPC250-02 TB	3020	75	4	59,5	170	4,1	51	4,5	-	9,8
	3	SPC250-03 TB	3020	75	4	85	200	17	51	17	-	14,5
	4	SPC250-04 TB	3535	90	4	110,5	200	10,8	89	10,8	-	20,7
	5	SPC250-05 TB	3535	90	4	136	200	23,5	89	23,5	-	22,8
	6	SPC250-06 TB	3535	90	4	161,5	200	36,6	89	36,3	-	26,0
	8	SPC250-08 TB	3535	90	4	212,5	200	61,8	89	61,8	-	29,7
	10	SPC250-10 TB	4040	100	4	263,5	200	80,8	102	80,8	-	-
265	3	SPC265-03 TB	3535	90	1	85	215	-	89	4	178	21,2
	4	SPC265-04 TB	3535	90	6	110,5	215	10,8	89	10,8	178	24,0
	5	SPC265-05 TB	3535	90	6	136	215	23,5	89	23,5	178	26,2
	6	SPC265-06 TB	3535	90	6	161,5	215	36,3	89	36,6	178	29,0
	8	SPC265-08 TB	3535	90	6	212,5	215	61,8	89	61,8	178	33,3
	10	SPC265-10 TB	4040	100	4	263,5	215	80,8	102	80,8	-	-
280	3	SPC280-03 TB	3535	90	1	85	230	-	89	4	178	24,0
	4	SPC280-04 TB	3535	90	6	110,5	230	10,8	89	10,8	178	29,0
	5	SPC280-05 TB	3535	90	6	136	230	23,5	89	23,5	178	31,0
	6	SPC280-06 TB	3535	90	6	161,5	230	36,3	89	36,3	178	33,8
	8	SPC280-08 TB	3535	90	6	212,5	230	61,8	89	61,8	178	37,5
	10	SPC280-10 TB	4040	100	4	263,5	230	80,8	102	80,8	-	-
300	3	SPC300-03 TB	3535	90	5	85	250	2	89	2	178	21,0
	4	SPC300-04 TB	3535	90	6	110,5	250	10,8	89	10,8	178	25,0
	5	SPC300-05 TB	3535	90	6	136	250	23,5	89	23,5	178	28,5
	6	SPC300-06 TB	3535	90	6	161,5	250	36,3	89	36,3	178	29,0
	8	SPC300-08 TB	4040	100	4	212,5	250	55,3	102	55,3	-	46,5
	10	SPC300-10 TB	4545	125	4	263,5	250	74,3	115	74,3	-	-



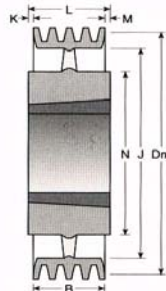
Figur 4



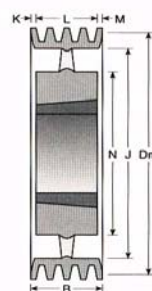
Figur 5



Figur 6



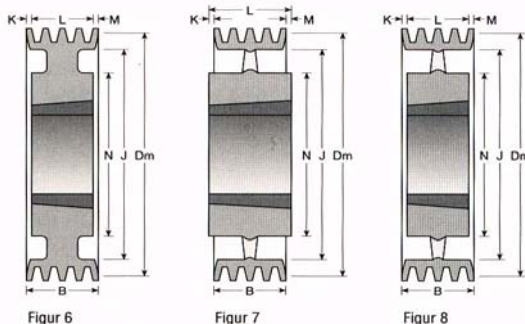
Figur 7



Figur 8

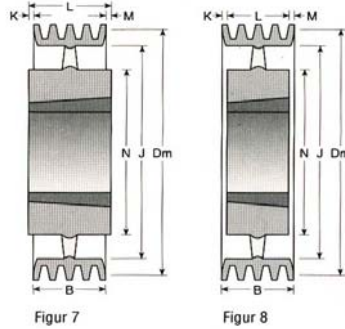
Typ SPC - pro řemeny SPC, XPB, C/22, CX/22 / For belts SPC, XPC, C/22, CX/22

Dm	Dráž. Grooves	Označení - Obj.č. Part.No.	Pouzdro Bush	Max.díra Max.Bore	Typ Fig.	B [mm]	J [mm]	K [mm]	L [mm]	M [mm]	N [mm]	m [kg]
315	3	SPC315-03 TB	3535	90	5	85	265	2	89	2	178	21,6
	4	SPC315-04 TB	3535	90	6	110,5	265	10,8	89	10,8	178	24,6
	5	SPC315-05 TB	3535	90	6	136	265	23,5	89	23,5	178	29,0
	6	SPC315-06 TB	3535	90	6	161,5	265	36,3	89	36,3	178	31,4
	8	SPC315-08 TB	4040	100	4	212,5	265	55,3	102	55,3	200	50,0
	10	SPC315-10 TB	4545	110	4	263,5	265	74,3	115	74,3	-	-
	12	SPC315-12 TB	5050	125	4	314,5	265	93,8	127	93,8	-	-
335	3	SPC335-03 TB	3535	90	5	85	282	2	89	20	178	22,5
	4	SPC335-04 TB	3535	90	6	110,5	282	10,8	89	10,8	178	26,5
	5	SPC335-05 TB	3535	90	6	136	282	23,5	89	23,5	178	3,0
	6	SPC335-06 TB	3535	90	6	161,5	282	36,3	89	36,3	178	35,0
	8	SPC335-08 TB	4040	100	6	212,5	282	55,3	102	55,3	200	58,0
	10	SPC335-10 TB	4545	110	4	263,5	282	74,3	115	74,3	-	-
	12	SPC335-12 TB	5050	125	4	314,5	282	93,8	127	93,8	-	-
355	3	SPC355-03 TB	3535	90	5	85	305	2	89	2	178	22,9
	4	SPC355-04 TB	3535	90	6	110,5	305	10,8	89	10,8	178	28,3
	5	SPC355-05 TB	3535	90	6	136	305	23,5	89	23,5	178	32,5
	6	SPC355-06 TB	3535	90	6	161,5	305	36,3	89	36,3	178	36,0
	8	SPC355-08 TB	4040	100	6	212,5	305	55,3	102	55,3	200	67,5
	10	SPC355-10 TB	4545	110	4	263,5	305	74,3	115	74,3	-	-
	12	SPC355-12 TB	5050	125	4	314,5	305	93,8	127	93,8	-	-
375	3	SPC375-03 TB	3535	90	5	85	322	2	89	20	178	23,8
	4	SPC375-04 TB	3535	90	6	110,5	322	10,8	89	10,8	178	30,0
	5	SPC375-05 TB	3535	90	6	136	322	23,5	89	23,5	178	33,0
	6	SPC375-06 TB	4040	100	6	161,5	322	29,8	102	29,8	216	45,5
	8	SPC375-08 TB	4545	110	6	212,5	322	48,8	115	48,8	225	68,0
	10	SPC375-10 TB	4545	110	4	263,5	322	74,3	115	74,3	-	-
	12	SPC375-12 TB	5050	125	4	314,5	322	93,8	127	93,8	-	-
400	3	SPC400-03 TB	3535	90	7	85	350	20	89	20	178	24,1
	4	SPC400-04 TB	3535	90	8	110,5	350	10,8	89	10,8	178	28,0
	5	SPC400-05 TB	3535	90	8	136	350	23,5	89	23,5	178	34,0
	6	SPC400-06 TB	4040	100	6	161,5	350	29,8	102	29,8	216	48,0
	8	SPC400-08 TB	4545	110	6	212,5	350	48,8	115	48,8	240	65,0
	10	SPC400-10 TB	5050	125	6	263,5	350	68,3	127	68,3	265	-
	12	SPC400-12 TB	5050	125	6	314,5	350	93,8	127	93,8	265	-
425	3	SPC425-03 TB	3535	90	7	85	372	20	89	20	178	26,0
	4	SPC425-04 TB	3535	90	8	110,5	372	10,8	89	10,8	178	31,0
	5	SPC425-05 TB	3535	100	6	136	372	17	102	17	216	45,0
	6	SPC425-06 TB	4040	110	6	161,5	372	23,3	115	23,3	242	58,0
	8	SPC425-08 TB	4545	110	6	212,5	372	42,8	115	42,8	242	74,0
	10	SPC425-10 TB	5050	125	6	263,5	372	68,3	127	68,3	265	-
	12	SPC425-12 TB	5050	125	6	314,5	372	93,8	127	93,8	265	-
450	3	SPC450-03 TB	3535	90	7	85	400	20	89	20	178	28,6
	4	SPC450-04 TB	3535	90	8	110,5	400	10,8	89	10,8	178	33,5
	5	SPC450-05 TB	4040	100	8	136	400	17	102	17	216	45,0
	6	SPC450-06 TB	4545	110	6	161,5	400	23,3	115	23,3	242	61,1
	8	SPC450-08 TB	5050	125	6	212,5	400	42,8	127	42,8	265	78,7
	10	SPC450-10 TB	5050	125	6	263,5	400	68,3	127	68,3	265	-
	12	SPC450-12 TB	5050	125	6	314,5	400	93,8	127	93,8	265	-



Typ SPC - pro řemeny SPC, XPB, C/22, CX/22 / For belts SPC, XPC, C/22, CX/22

Dm	Dráž. Grooves	Označení - Obj.č. Part.No.	Pouzdro Bush	Max.díra Max.Bore	Typ Fig.	B [mm]	J [mm]	K [mm]	L [mm]	M [mm]	N [mm]	m [kg]
475	3	SPC475-03 TB	3535	90	7	85	422	2	89	2	178	40,0
	4	SPC475-04 TB	3535	90	8	110,5	422	10,8	89	10,8	178	47,0
	5	SPC475-05 TB	4040	100	8	136	422	17	102	17	216	47,2
	6	SPC475-06 TB	4545	110	6	161,5	422	23,3	115	23,3	242	62,8
	8	SPC475-08 TB	5050	125	6	212,5	422	42,8	127	42,8	265	81,5
	10	SPC475-10 TB	5050	125	6	263,5	422	68,3	127	68,3	265	-
500	12	SPC475-12 TB	5050	125	6	314,5	422	93,8	127	93,8	265	-
	3	SPC500-03 TB	3535	90	7	85	450	2	89	2	178	30,9
	4	SPC500-04 TB	3535	90	8	110,5	450	10,8	89	10,8	178	39,0
	5	SPC500-05 TB	4040	100	8	136	450	17	102	17	216	48,7
	6	SPC500-06 TB	4545	110	8	161,5	450	23,3	115	23,3	242	60,2
	8	SPC500-08 TB	5050	125	6	212,5	450	42,8	127	42,8	265	87,4
530	10	SPC500-10 TB	5050	125	6	263,5	450	68,3	127	68,3	265	-
	12	SPC500-12 TB	5050	125	6	314,5	450	93,8	127	93,8	265	-
	3	SPC530-03 TB	3535	90	7	85	480	2	89	2	178	35,0
	4	SPC530-04 TB	4040	100	8	110,5	480	4,3	102	4,3	216	40,0
	5	SPC530-05 TB	4545	110	8	136	480	11	115	11	242	60,0
	6	SPC530-06 TB	5050	125	8	161,5	480	17,3	127	17,3	265	73,0
560	8	SPC530-08 TB	5050	125	6	212,5	480	42,8	127	42,8	265	94,0
	10	SPC530-10 TB	5050	125	6	263,5	480	68,3	127	68,3	265	-
	12	SPC530-12 TB	5050	125	6	314,5	480	93,8	127	93,8	265	-
	3	SPC560-03 TB	3535	90	7	85	510	2	89	2	178	36,0
	4	SPC560-04 TB	4040	100	8	110,5	510	4,3	102	4,3	216	50,0
	5	SPC560-05 TB	4545	110	8	136	510	11	115	11	242	63,0
630	6	SPC560-06 TB	5050	125	8	161,5	510	17,3	127	17,3	265	77,0
	8	SPC560-08 TB	5050	125	8	212,5	510	42,8	127	42,8	265	94,0
	10	SPC560-10 TB	5050	125	6	263,5	510	68,3	127	68,3	265	-
	12	SPC560-12 TB	5050	125	6	314,5	510	93,8	127	93,8	265	-
	3	SPC630-03 TB	4040	100	7	85	580	8,5	102	8,5	216	48,5
	4	SPC630-04 TB	4545	110	7	110,5	580	2,2	115	2,2	242	61,0
710	5	SPC630-05 TB	5050	125	8	136	580	4,5	127	4,5	267	77,0
	6	SPC630-06 TB	5050	125	8	161,5	580	17,3	127	17,3	267	86,0
	8	SPC630-08 TB	5050	125	8	212,5	580	42,8	127	42,8	267	105,5
	10	SPC630-10 TB	5050	125	6	263,5	580	68,3	127	68,3	267	-
	12	SPC630-12 TB	5050	125	8	314,5	580	93,8	127	93,8	267	-
	3	SPC710-03 TB	4040	100	7	85	667	8,5	102	8,5	216	-
800	4	SPC710-04 TB	4545	110	7	110,5	667	2,2	115	2,2	242	-
	5	SPC710-05 TB	5050	125	8	136	667	4,5	127	4,5	267	-
	6	SPC710-06 TB	5050	125	8	161,5	667	17,3	127	17,3	267	-
	8	SPC710-08 TB	5050	125	8	212,5	667	42,8	127	42,8	267	-
	10	SPC710-10 TB	5050	125	6	263,5	667	68,3	127	68,3	267	-
	12	SPC710-12 TB	5050	125	8	314,5	667	93,8	127	93,8	267	-
800	3	SPC800-03 TB	4545	110	7	85	737	15	115	15	242	-
	4	SPC800-04 TB	5050	125	7	110,5	737	8,2	127	8,2	267	-
	5	SPC800-05 TB	5050	125	8	136	737	4,5	127	4,5	267	-
	6	SPC800-06 TB	5050	125	8	161,5	737	17,3	127	17,3	267	-
	8	SPC800-08 TB	5050	125	8	212,5	737	42,8	127	42,8	267	-
	10	SPC800-10 TB	5050	125	8	263,5	737	68,3	127	68,3	267	-
12	SPC800-12 TB	5050	125	8	314,5	737	93,8	127	93,8	267	-	



Typ SPC - pro řemeny SPC, XPB, C/22, CX/22 / For belts SPC, XPC, C/22, CX/22

Dm	Dráž. Grooves	Označení - Obj.č. Part.No.	Pouzdro Bush	Max.díra Max.Bore	Typ Fig.	B [mm]	J [mm]	K [mm]	L [mm]	M [mm]	N [mm]	m [kg]
900	3	SPC900-03 TB	4545	110	7	85	847	15	115	15	242	-
	4	SPC900-04 TB	5050	125	7	110,5	847	8,2	127	8,2	267	-
	5	SPC900-05 TB	5050	125	8	136	847	4,5	127	4,5	267	-
	6	SPC900-06 TB	5050	125	8	161,5	847	17,3	127	17,3	267	-
	8	SPC900-08 TB	5050	125	8	212,5	847	42,8	127	42,8	267	-
1000	3	SPC1000-03 TB	5050	125	7	85	937	21	127	21	267	-
	4	SPC1000-04 TB	5050	125	7	110,5	937	8,2	127	8,2	267	-
	5	SPC1000-05 TB	5050	125	8	136	937	4,5	127	4,5	267	-
	6	SPC1000-06 TB	5050	125	8	161,5	937	17,3	127	17,3	267	-
	8	SPC1000-08 TB	5050	125	8	212,5	937	42,8	127	42,8	267	-
	10	SPC1000-10 TB	5050	125	8	263,5	937	68,3	127	68,3	267	-
1250	3	SPC1250-03 TB	5050	125	7	85	1187	21	127	21	267	-
	4	SPC1250-04 TB	5050	125	7	110,5	1187	8,2	127	8,2	267	-
	5	SPC1250-05 TB	5050	125	8	136	1187	4,5	127	4,5	267	-
	6	SPC1250-06 TB	5050	125	8	161,5	1187	17,3	127	17,3	267	-
	8	SPC1250-08 TB	5050	125	8	212,5	1187	42,8	127	42,8	267	-
	10	SPC1250-10 TB	5050	125	8	263,5	1187	68,3	127	68,3	267	-
12	SPC1250-12 TB	5050	125	8	314,5	1187	93,8	127	93,8	267	-	

Jiné rozměry klínových řemenic nabízíme na základě poptávky.

Other dimensions V-Belt pulleys can be manufactured on request.