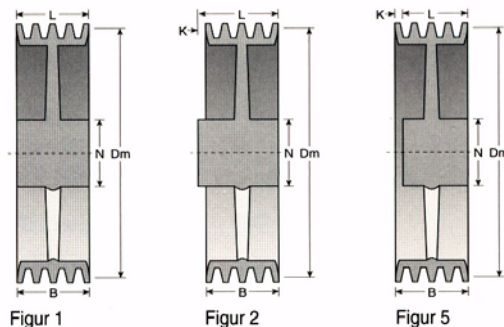


Typ SPC - pro řemeny SPC, XPC, C/22, CX/22 / For belts SPC, XPC, C/22, CX/22

Dm	Dráž. Grooves	Označení / Obj.č. Part.No.	Typ	B [mm]	K [mm]	L [mm]	N [mm]	m [kg]
100	1	SPC100-01 STAND	2	38	7	45	65	1,8
110	1	SPC110-01 STAND	2	38	7	45	65	2,0
120	1	SPC120-01 STAND	2	38	7	45	65	2,3
130	1	SPC130-01 STAND	2	38	7	45	65	2,6
	2	SPC130-02 STAND	5	64	14	50	65	4,6
140	1	SPC140-01 STAND	2	38	7	45	70	2,9
	2	SPC140-02 STAND	5	64	14	50	70	5,0
	3	SPC140-03 STAND	5	90	25	65	70	6,6
150	1	SPC150-01 STAND	2	38	7	45	70	3,1
	2	SPC150-02 STAND	5	64	14	50	70	5,3
	3	SPC150-03 STAND	5	90	25	65	70	7,5
	4	SPC150-04 STAND	5	116	36	80	70	10,4
160	1	SPC160-01 STAND	2	38	7	45	70	3,7
	2	SPC160-02 STAND	5	64	14	50	70	5,4
	3	SPC160-03 STAND	5	90	25	65	70	9,0
	4	SPC160-04 STAND	5	116	36	80	75	11,6
170	1	SPC170-01 STAND	2	38	7	45	75	4,0
	2	SPC170-02 STAND	5	64	14	50	80	6,1
	3	SPC170-03 STAND	5	90	25	65	80	9,6
	4	SPC170-04 STAND	5	116	36	80	80	12,0
180	1	SPC180-01 STAND	2	38	16	54	70	4,2
	2	SPC180-02 STAND	1	64	-	64	85	7,2
	3	SPC180-03 STAND	1	90	-	90	85	10,4
	4	SPC180-04 STAND	5	116	21	95	85	10,5
	5	SPC180-05 STAND	5	142	42	100	85	18,0
	6	SPC180-06 STAND	5	168	53	115	95	23,6
190	1	SPC190-01 STAND	2	38	16	54	70	4,6
	2	SPC190-02 STAND	1	64	-	64	85	6,7
	3	SPC190-03 STAND	1	90	-	90	85	10,6
	4	SPC190-04 STAND	5	116	21	95	85	11,0
	5	SPC190-05 STAND	5	142	42	100	85	18,5
200	1	SPC200-01 STAND	2	38	16	54	70	4,8
	2	SPC200-02 STAND	1	64	-	64	85	7,8
	3	SPC200-03 STAND	1	90	-	90	85	8,8
	4	SPC200-04 STAND	5	116	21	95	90	11,2
	5	SPC200-05 STAND	5	142	42	100	90	15,4
	6	SPC200-06 STAND	5	168	43	125	100	27,0
225	1	SPC225-01 STAND	2	38	16	54	80	5,5
	2	SPC225-02 STAND	1	64	-	64	90	7,8
	3	SPC225-03 STAND	1	90	-	90	90	10,6
	4	SPC225-04 STAND	5	116	21	95	95	13,1
	5	SPC225-05 STAND	5	142	42	100	100	16,7
	6	SPC225-06 STAND	5	168	53	115	100	35,0
250	1	SPC250-01 STAND	2	38	16	54	90	7,3
	2	SPC250-02 STAND	1	64	-	64	90	8,8
	3	SPC250-03 STAND	1	90	-	90	90	11,0
	4	SPC250-04 STAND	5	116	21	95	95	15,3
	5	SPC250-05 STAND	5	142	42	100	100	19,0
	6	SPC250-06 STAND	5	168	53	115	110	23,7



Typ SPC - pro řemeny SPC, XPC, C/22, CX/22 / For belts SPC, XPC, C/22, CX/22

Dm	Dráž. Grooves	Označení / Obj.č. Part.No.	Typ	B [mm]	K [mm]	L [mm]	N [mm]	m [kg]
280	1	SPC280-01 STAND	2	38	16	54	90	8,7
	2	SPC280-02 STAND	1	64	-	64	95	10,9
	3	SPC280-03 STAND	1	90	-	90	95	15,6
	4	SPC280-04 STAND	5	116	21	95	100	17,5
	5	SPC280-05 STAND	5	142	42	100	105	20,5
	6	SPC280-06 STAND	5	168	53	115	110	27,0
315	1	SPC315-01 STAND	2	38	16	54	90	9,1
	2	SPC315-02 STAND	2	64	10	74	95	13,0
	3	SPC315-03 STAND	1	90	-	90	95	17,1
	4	SPC315-04 STAND	5	116	21	95	100	20,0
	5	SPC315-05 STAND	5	142	42	100	105	24,7
	6	SPC315-06 STAND	5	168	53	115	120	31,2
335	2	SPC335-02 STAND	2	64	10	74	95	14,0
	3	SPC335-03 STAND	1	90	-	90	95	18,3
	4	SPC335-04 STAND	5	116	21	95	100	22,4
	5	SPC335-05 STAND	5	142	42	100	105	28,3
	6	SPC335-06 STAND	5	168	53	115	120	34,4
	355	2	SPC355-02 STAND	2	64	10	74	100
3		SPC355-03 STAND	1	90	-	90	110	19,2
4		SPC355-04 STAND	5	116	21	95	110	25,8
5		SPC355-05 STAND	5	142	42	100	120	32,0
6		SPC355-06 STAND	5	168	53	115	120	36,2
400		2	SPC400-02 STAND	2	64	16	80	110
	3	SPC400-03 STAND	1	90	-	90	110	20,6
	4	SPC400-04 STAND	5	116	11	105	110	28,0
	5	SPC400-05 STAND	5	142	42	100	120	32,0
	6	SPC400-06 STAND	5	168	53	115	130	45,2
	450	2	SPC450-02 STAND	2	64	16	80	110
3		SPC450-03 STAND	1	90	-	90	120	26,3
4		SPC450-04 STAND	5	116	11	105	120	31,1
5		SPC450-05 STAND	5	142	32	110	130	42,2
6		SPC450-06 STAND	5	168	48	120	130	48,5
500		3	SPC500-03 STAND	1	90	-	90	120
	4	SPC500-04 STAND	5	116	11	105	120	34,1
	5	SPC500-05 STAND	5	142	32	110	130	48,2
	6	SPC500-06 STAND	5	168	48	120	130	52,5
560	3	SPC560-03 STAND	1	90	-	90	120	31,1
	4	SPC560-04 STAND	5	116	11	105	120	39,0
	5	SPC560-05 STAND	5	142	32	110	130	54,1
	6	SPC560-06 STAND	5	168	48	120	140	61,5
630	3	SPC630-03 STAND	1	90	-	90	130	38,5
	4	SPC630-04 STAND	5	116	11	105	130	48,1
	5	SPC630-05 STAND	5	142	32	110	140	62,2
	6	SPC630-06 STAND	5	168	48	120	140	73,2