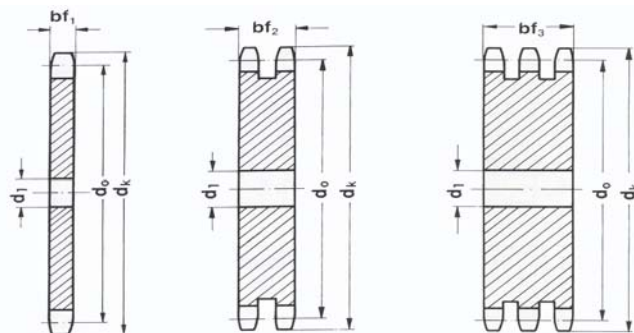




# Řetězová kola plochá

Plate Wheels

# (2"x1 1/4") 32B



### Řetěz/Chain 32B (2"x1 1/4")

Rozteč/Pitch 50,8 mm

Vnitřní šířka/Internal width 30,99 mm

Průměr válečku/Roller d 29,21 mm

Radius/Tooth radius r 51 mm

Radius/Chamfer C 6 mm

### Typ 32B - pro řetězy 32B (2"x1 1/4") / for chains 32B (2"x1 1/4") DIN 8187 - ISO/R 606

Z Zubů Teeth	d <sub>0</sub> [mm]	d <sub>k</sub> [mm]	Jednořadé - Single			Dvouřadé - Duplex			Trojřadé - Triplex		
			Označ.- Obj.č. Part.No.	bf <sub>1</sub> [mm]	d <sub>1</sub> [mm]	Označ.- Obj.č. Part.No.	bf <sub>2</sub> [mm]	d <sub>1</sub> [mm]	Označ.- Obj.č. Part.No.	bf <sub>3</sub> [mm]	d <sub>1</sub> [mm]
8	132,74	153,20	32B-1-08-P	29,4	25	32B-2-08-P	87,4	25	32B-3-08-P	146,0	25
9	148,54	169,00	32B-1-09-P	29,4	25	32B-2-09-P	87,4	25	32B-3-09-P	146,0	25
10	164,39	185,00	32B-1-10-P	29,4	25	32B-2-10-P	87,4	25	32B-3-10-P	146,0	25
11	180,31	200,80	32B-1-11-P	29,4	30	32B-2-11-P	87,4	30	32B-3-11-P	146,0	30
12	196,29	216,80	32B-1-12-P	29,4	30	32B-2-12-P	87,4	30	32B-3-12-P	146,0	30
13	212,29	232,80	32B-1-13-P	29,4	30	32B-2-13-P	87,4	30	32B-3-13-P	146,0	30
14	228,29	248,80	32B-1-14-P	29,4	30	32B-2-14-P	87,4	30	32B-3-14-P	146,0	30
15	244,30	264,80	32B-1-15-P	29,4	30	32B-2-15-P	87,4	30	32B-3-15-P	146,0	30
16	260,40	280,90	32B-1-16-P	29,4	30	32B-2-16-P	87,4	30	32B-3-16-P	146,0	30
17	276,46	296,90	32B-1-17-P	29,4	30	32B-2-17-P	87,4	30	32B-3-17-P	146,0	30
18	292,55	313,00	32B-1-18-P	29,4	30	32B-2-18-P	87,4	30	32B-3-18-P	146,0	30
19	308,66	329,10	32B-1-19-P	29,4	30	32B-2-19-P	87,4	30	32B-3-19-P	146,0	30
20	324,71	345,20	32B-1-20-P	29,4	30	32B-2-20-P	87,4	30	32B-3-20-P	146,0	30
21	340,82	361,30	32B-1-21-P	29,4	30	32B-2-21-P	87,4	30	32B-3-21-P	146,0	40
22	356,98	377,50	32B-1-22-P	29,4	30	32B-2-22-P	87,4	30	32B-3-22-P	146,0	40
23	373,08	393,60	32B-1-23-P	29,4	30	32B-2-23-P	87,4	30	32B-3-23-P	146,0	40
24	389,18	409,70	32B-1-24-P	29,4	30	32B-2-24-P	87,4	30	32B-3-24-P	146,0	40
25	405,33	425,80	32B-1-25-P	29,4	30	32B-2-25-P	87,4	30	32B-3-25-P	146,0	40
26	421,44	441,90	32B-1-26-P	29,4	30	32B-2-26-P	87,4	30	32B-3-26-P	146,0	40
27	437,59	458,10	32B-1-27-P	29,4	30	32B-2-27-P	87,4	30	32B-3-27-P	146,0	40
28	453,69	474,20	32B-1-28-P	29,4	30	32B-2-28-P	87,4	30	32B-3-28-P	146,0	40
29	469,85	492,00	32B-1-29-P	29,4	30	32B-2-29-P	87,4	30	32B-3-29-P	146,0	40
30	486,00	506,50	32B-1-30-P	29,4	30	32B-2-30-P	87,4	30	32B-3-30-P	146,0	40
32	518,27	538,80	32B-1-32-P	29,4	30	-	-	-	-	-	-
35	566,71	589,50	32B-1-35-P	29,4	30	32B-2-35-P	87,4	30	32B-3-35-P	146,0	40
38	615,16	635,50	32B-1-38-P	29,4	30	32B-2-38-P	87,4	30	32B-3-38-P	146,0	40
40	647,47	670,30	32B-1-40-P	29,4	40	32B-2-40-P	87,4	40	32B-3-40-P	146,0	40
45	728,24	751,00	32B-1-45-P	29,4	40	32B-2-45-P	87,4	40	32B-3-45-P	146,0	40
50	809,04	831,80	32B-1-50-P	29,4	40	32B-2-50-P	87,4	40	32B-3-50-P	146,0	40
57	922,16	945,00	32B-1-57-P	29,4	40	32B-2-57-P	87,4	40	32B-3-57-P	146,0	40
60	970,65	993,40	32B-1-60-P	29,4	40	32B-2-60-P	87,4	40	32B-3-60-P	146,0	40
68	1099,96	1122,71	32B-1-68-P	29,4	40	-	-	-	-	-	-
76	1229,27	1252,00	32B-1-76-P	29,4	40	32B-2-76-P	87,4	40	32B-3-76-P	146,0	40

Materiál/Material: ocel C43 / steel C43

Nestandardní rozměry na poptávku/Non-standard dimensions on demand