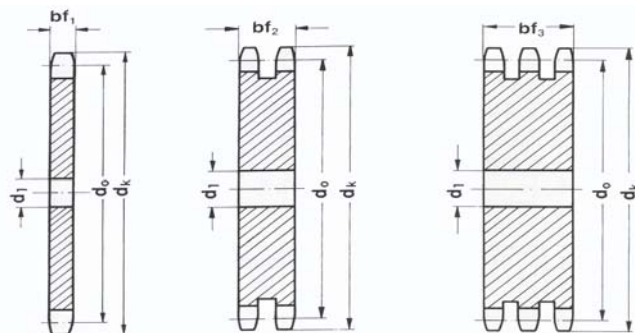




Řetězová kola plochá

Plate Wheels

(1 3/4"x1 1/4") 28B



Řetěz/Chain 28B (1 3/4"x1 1/4")

Rozteč/Pitch 44,45 mm

Vnitřní šířka/Internal width 30,99 mm

Průměr válečku/Roller d 27,94 mm

Radius/Tooth radius r 44 mm

Radius/Chamfer C 5 mm

Typ 28B - pro řetězy 28B (1 3/4"x1 1/4") / for chains 28B (1 3/4"x1 1/4") DIN 8187 - ISO/R 606

Z Zubů Teeth	d ₀ [mm]	d _k [mm]	Jednořadé - Single			Dvouřadé - Duplex			Trojřadé - Triplex		
			Označ.- Obj.č. Part.No.	bf ₁ [mm]	d ₁ [mm]	Označ.- Obj.č. Part.No.	bf ₂ [mm]	d ₁ [mm]	Označ.- Obj.č. Part.No.	bf ₃ [mm]	d ₁ [mm]
8	116,15	132,00	28B-1-08-P	29,4	25	28B-2-08-P	88,4	25	28B-3-08-P	148,0	25
9	129,96	148,40	28B-1-09-P	29,4	25	28B-2-09-P	88,4	25	28B-3-09-P	148,0	25
10	143,85	162,30	28B-1-10-P	29,4	25	28B-2-10-P	88,4	25	28B-3-10-P	148,0	25
11	157,77	176,30	28B-1-11-P	29,4	25	28B-2-11-P	88,4	25	28B-3-11-P	148,0	30
12	171,74	189,30	28B-1-12-P	29,4	25	28B-2-12-P	88,4	25	28B-3-12-P	148,0	30
13	185,75	204,20	28B-1-13-P	29,4	25	28B-2-13-P	88,4	25	28B-3-13-P	148,0	30
14	199,76	218,20	28B-1-14-P	29,4	25	28B-2-14-P	88,4	25	28B-3-14-P	148,0	30
15	213,79	232,30	28B-1-15-P	29,4	25	28B-2-15-P	88,4	25	28B-3-15-P	148,0	30
16	227,84	246,30	28B-1-16-P	29,4	30	28B-2-16-P	88,4	30	28B-3-16-P	148,0	30
17	241,90	260,00	28B-1-17-P	29,4	30	28B-2-17-P	88,4	30	28B-3-17-P	148,0	30
18	255,98	274,00	28B-1-18-P	29,4	30	28B-2-18-P	88,4	30	28B-3-18-P	148,0	30
19	270,06	289,00	28B-1-19-P	29,4	30	28B-2-19-P	88,4	30	28B-3-19-P	148,0	30
20	284,15	303,00	28B-1-20-P	29,4	30	28B-2-20-P	88,4	30	28B-3-20-P	148,0	30
21	298,24	317,00	28B-1-21-P	29,4	30	28B-2-21-P	88,4	30	28B-3-21-P	148,0	30
22	312,34	331,00	28B-1-22-P	29,4	30	28B-2-22-P	88,4	30	28B-3-22-P	148,0	30
23	326,44	345,00	28B-1-23-P	29,4	30	28B-2-23-P	88,4	30	28B-3-23-P	148,0	30
24	340,55	359,00	28B-1-24-P	29,4	30	28B-2-24-P	88,4	30	28B-3-24-P	148,0	30
25	354,66	373,00	28B-1-25-P	29,4	30	28B-2-25-P	88,4	30	28B-3-25-P	148,0	40
26	368,77	387,00	28B-1-26-P	29,4	30	28B-2-26-P	88,4	30	28B-3-26-P	148,0	40
27	382,88	401,00	28B-1-27-P	29,4	30	28B-2-27-P	88,4	30	28B-3-27-P	148,0	40
28	397,00	416,00	28B-1-28-P	29,4	30	28B-2-28-P	88,4	30	28B-3-28-P	148,0	40
29	411,12	430,00	28B-1-29-P	29,4	30	28B-2-29-P	88,4	30	28B-3-29-P	148,0	40
30	425,24	444,00	28B-1-30-P	29,4	30	28B-2-30-P	88,4	30	28B-3-30-P	148,0	40
31	439,37	458,00	28B-1-31-P	29,4	30	28B-2-31-P	88,4	30	28B-3-31-P	148,0	40
32	453,49	472,00	28B-1-32-P	29,4	30	28B-2-32-P	88,4	30	28B-3-32-P	148,0	40
33	467,62	486,00	28B-1-33-P	29,4	30	28B-2-33-P	88,4	30	28B-3-33-P	148,0	40
34	481,75	500,00	28B-1-34-P	29,4	30	28B-2-34-P	88,4	30	28B-3-34-P	148,0	40
35	495,88	514,00	28B-1-35-P	29,4	30	28B-2-35-P	88,4	30	28B-3-35-P	148,0	40
36	510,01	529,00	28B-1-36-P	29,4	30	28B-2-36-P	88,4	30	28B-3-36-P	148,0	40
37	524,13	543,00	28B-1-37-P	29,4	30	28B-2-37-P	88,4	30	28B-3-37-P	148,0	40
38	538,27	557,00	28B-1-38-P	29,4	30	28B-2-38-P	88,4	30	28B-3-38-P	148,0	40
39	552,40	571,00	28B-1-39-P	29,4	30	28B-2-39-P	88,4	30	28B-3-39-P	148,0	40
40	566,54	585,00	28B-1-40-P	29,4	30	28B-2-40-P	88,4	30	28B-3-40-P	148,0	40
45	637,22	656,00	28B-1-45-P	29,4	30	28B-2-45-P	88,4	30	28B-3-45-P	148,0	40
48	679,63	697,91	-	-	-	28B-2-48-P	88,4	30	-	-	-
50	707,91	726,00	28B-1-50-P	29,4	30	28B-2-50-P	88,4	30	28B-3-50-P	148,0	40
54	764,47	782,66	-	-	-	28B-2-54-P	88,4	30	-	-	-
57	806,90	825,00	28B-1-57-P	29,4	40	28B-2-57-P	88,4	40	28B-3-57-P	148,0	40
60	849,32	869,00	28B-1-60-P	29,4	40	28B-2-60-P	88,4	40	28B-3-60-P	148,0	40
76	1075,62	1095,00	28B-1-76-P	29,4	40	28B-2-76-P	88,4	40	28B-3-76-P	148,0	40

Materiál/Material: ocel C43 / steel C43

Nestandardní rozměry na poptávku/Non-standard dimensions on demand