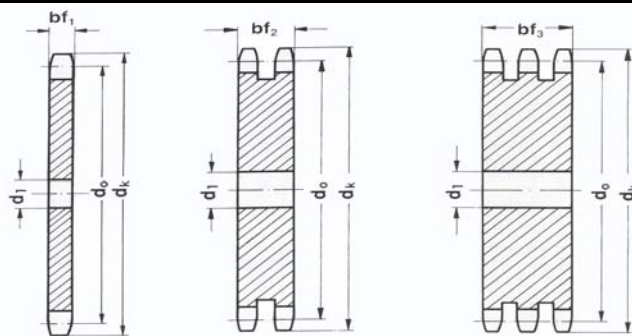




# Řetězová kola plochá

Plate Wheels

# (1"x17,02 mm) 16B



Řetěz/Chain 16B (1"x17,02 mm)

Rozteč/Pitch 25,4 mm

Vnitřní šířka/Internal width 17,02 mm

Průměr válečku/Roller d 15,88 mm

Radius/Tooth radius r 26 mm

Radius/Chamfer C 2,5 mm

## Typ 16B - pro řetězy 16B (1"x17,02 mm) / for chains 16B (1"x17,02 mm) DIN 8187 - ISO/R 606

Z Zubů Teeth	d <sub>0</sub> [mm]	d <sub>k</sub> [mm]	Jednořadé - Single			Dvouřadé - Duplex			Trojřadé - Triplex		
			Označ.- Obj.č. Part.No.	bf <sub>1</sub> [mm]	d <sub>1</sub> [mm]	Označ.- Obj.č. Part.No.	bf <sub>2</sub> [mm]	d <sub>1</sub> [mm]	Označ.- Obj.č. Part.No.	bf <sub>3</sub> [mm]	d <sub>1</sub> [mm]
8	66,37	77,00	16B-1-08-P	16,2	12	16B-2-08-P	47,7	16	16B-3-08-P	79,6	20
9	74,27	85,00	16B-1-09-P	16,2	12	16B-2-09-P	47,7	16	16B-3-09-P	79,6	20
10	82,19	93,00	16B-1-10-P	16,2	15	16B-2-10-P	47,7	16	16B-3-10-P	79,6	20
11	90,14	99,50	16B-1-11-P	16,2	15	16B-2-11-P	47,7	20	16B-3-11-P	79,6	20
12	98,14	109,00	16B-1-12-P	16,2	15	16B-2-12-P	47,7	20	16B-3-12-P	79,6	20
13	106,12	117,00	16B-1-13-P	16,2	15	16B-2-13-P	47,7	20	16B-3-13-P	79,6	20
14	114,15	125,00	16B-1-14-P	16,2	15	16B-2-14-P	47,7	20	16B-3-14-P	79,6	20
15	122,17	133,00	16B-1-15-P	16,2	15	16B-2-15-P	47,7	20	16B-3-15-P	79,6	20
16	130,20	141,00	16B-1-16-P	16,2	19	16B-2-16-P	47,7	20	16B-3-16-P	79,6	30
17	138,22	149,00	16B-1-17-P	16,2	19	16B-2-17-P	47,7	20	16B-3-17-P	79,6	30
18	146,28	157,00	16B-1-18-P	16,2	19	16B-2-18-P	47,7	20	16B-3-18-P	79,6	30
19	154,33	165,20	16B-1-19-P	16,2	19	16B-2-19-P	47,7	20	16B-3-19-P	79,6	30
20	162,38	173,20	16B-1-20-P	16,2	19	16B-2-20-P	47,7	20	16B-3-20-P	79,6	30
21	170,43	181,20	16B-1-21-P	16,2	20	16B-2-21-P	47,7	25	16B-3-21-P	79,6	30
22	178,48	189,30	16B-1-22-P	16,2	20	16B-2-22-P	47,7	25	16B-3-22-P	79,6	30
23	186,53	197,50	16B-1-23-P	16,2	20	16B-2-23-P	47,7	25	16B-3-23-P	79,6	30
24	194,59	205,50	16B-1-24-P	16,2	20	16B-2-24-P	47,7	25	16B-3-24-P	79,6	30
25	202,66	213,50	16B-1-25-P	16,2	20	16B-2-25-P	47,7	25	16B-3-25-P	79,6	30
26	210,72	221,60	16B-1-26-P	16,2	20	16B-2-26-P	47,7	25	16B-3-26-P	79,6	30
27	218,79	229,60	16B-1-27-P	16,2	20	16B-2-27-P	47,7	25	16B-3-27-P	79,6	30
28	226,85	237,70	16B-1-28-P	16,2	20	16B-2-28-P	47,7	25	16B-3-28-P	79,6	30
29	234,92	245,80	16B-1-29-P	16,2	20	16B-2-29-P	47,7	25	16B-3-29-P	79,6	30
30	243,00	254,00	16B-1-30-P	16,2	20	16B-2-30-P	47,7	25	16B-3-30-P	79,6	30
31	251,08	262,00	16B-1-31-P	16,2	25	16B-2-31-P	47,7	25	16B-3-31-P	79,6	30
32	259,13	270,00	16B-1-32-P	16,2	25	16B-2-32-P	47,7	25	16B-3-32-P	79,6	30
33	267,21	278,50	16B-1-33-P	16,2	25	16B-2-33-P	47,7	25	16B-3-33-P	79,6	30
34	275,28	287,00	16B-1-34-P	16,2	25	16B-2-34-P	47,7	25	16B-3-34-P	79,6	30
35	283,36	296,20	16B-1-35-P	16,2	25	16B-2-35-P	47,7	25	16B-3-35-P	79,6	30
36	291,44	304,60	16B-1-36-P	16,2	25	16B-2-36-P	47,7	25	16B-3-36-P	79,6	30
37	299,51	312,60	16B-1-37-P	16,2	25	16B-2-37-P	47,7	25	16B-3-37-P	79,6	30
38	307,59	320,70	16B-1-38-P	16,2	25	16B-2-38-P	47,7	25	16B-3-38-P	79,6	30
39	315,67	328,80	16B-1-39-P	16,2	25	16B-2-39-P	47,7	25	16B-3-39-P	79,6	30
40	323,73	336,90	16B-1-40-P	16,2	25	16B-2-40-P	47,7	25	16B-3-40-P	79,6	30
41	331,82	345,00	16B-1-41-P	16,2	25	-	-	-	-	-	-
42	339,90	353,00	16B-1-42-P	16,2	25	16B-2-42-P	47,7	25	16B-3-42-P	79,6	30
43	347,98	361,10	16B-1-43-P	16,2	25	-	-	-	-	-	-
44	356,06	369,10	16B-1-44-P	16,2	25	16B-2-44-P	47,7	25	16B-3-44-P	79,6	30
45	364,12	377,10	16B-1-45-P	16,2	25	16B-2-45-P	47,7	25	16B-3-45-P	79,6	30
46	372,21	385,20	16B-1-46-P	16,2	25	16B-2-46-P	47,7	25	16B-3-46-P	79,6	30
47	380,29	393,20	16B-1-47-P	16,2	25	16B-2-47-P	47,7	25	16B-3-47-P	79,6	30

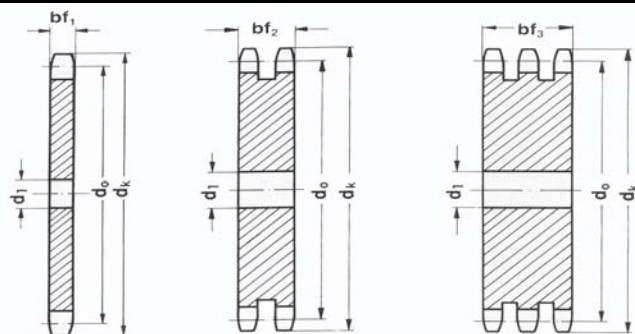
Materiál/Material: ocel C43 / steel C43



# Řetězová kola plochá

Plate Wheels

# (1"x17,02 mm) 16B



### Řetěz/Chain 16B (1"x17,02 mm)

Rozteč/Pitch 25,4 mm  
 Vnitřní šířka/Internal width 17,02 mm  
 Průměr válečku/Roller d 15,88 mm

Radius/Tooth radius r 26 mm  
 Radius/Chamfer C 2,5 mm

### Typ 16B - pro řetězy 16B (1"x17,02 mm) / for chains 16B (1"x17,02 mm) DIN 8187 - ISO/R 606

Z Zubů Teeth	d <sub>0</sub> [mm]	d <sub>k</sub> [mm]	Jednořadé - Single			Dvouřadé - Duplex			Trojřadé - Triplex		
			Označ.- Obj.č. Part.No.	bf <sub>1</sub> [mm]	d <sub>1</sub> [mm]	Označ.- Obj.č. Part.No.	bf <sub>2</sub> [mm]	d <sub>1</sub> [mm]	Označ.- Obj.č. Part.No.	bf <sub>3</sub> [mm]	d <sub>1</sub> [mm]
48	388,36	401,30	16B-1-48-P	16,2	25	16B-2-48-P	47,7	25	16B-3-48-P	79,6	30
49	396,44	409,30	16B-1-49-P	16,2	25	16B-2-49-P	47,7	25	-	-	-
50	404,52	417,40	16B-1-50-P	16,2	25	16B-2-50-P	47,7	25	16B-3-50-P	79,6	30
51	412,60	425,50	16B-1-51-P	16,2	30	16B-2-51-P	47,7	30	16B-3-51-P	79,6	40
52	420,67	433,60	16B-1-52-P	16,2	30	16B-2-52-P	47,7	30	16B-3-52-P	79,6	40
53	428,75	441,70	16B-1-53-P	16,2	30	-	-	-	-	-	-
54	436,85	448,30	16B-1-54-P	16,2	30	-	-	-	-	-	-
55	444,93	457,90	16B-1-55-P	16,2	30	16B-2-55-P	47,7	30	16B-3-55-P	79,6	40
56	453,01	466,00	16B-1-56-P	16,2	30	16B-2-56-P	47,7	30	-	-	-
57	461,07	474,00	16B-1-57-P	16,2	30	16B-2-57-P	47,7	30	16B-3-57-P	79,6	40
58	469,16	482,10	16B-1-58-P	16,2	30	-	-	-	-	-	-
59	477,24	490,20	16B-1-59-P	16,2	30	-	-	-	-	-	-
60	485,32	498,30	16B-1-60-P	16,2	30	16B-2-60-P	47,7	30	16B-3-60-P	79,6	40
62	501,50	514,50	16B-1-62-P	16,2	30	16B-2-62-P	47,7	30	16B-3-62-P	-	-
64	517,65	530,70	16B-1-64-P	16,2	30	-	-	-	-	-	-
65	525,73	538,80	16B-1-65-P	16,2	30	16B-2-65-P	47,7	30	16B-3-65-P	79,6	40
66	533,80	546,80	16B-1-66-P	16,2	30	-	-	-	-	-	-
68	549,98	562,90	16B-1-68-P	16,2	30	16B-2-68-P	47,7	30	16B-3-68-P	79,6	40
70	566,14	579,20	16B-1-70-P	16,2	30	16B-2-70-P	47,7	30	16B-3-70-P	79,6	40
72	582,32	595,40	16B-1-72-P	16,2	30	16B-2-72-P	47,7	30	16B-3-72-P	79,6	40
75	606,55	619,70	16B-1-75-P	16,2	30	16B-2-75-P	47,7	30	16B-3-75-P	79,6	40
76	614,65	627,00	16B-1-76-P	16,2	30	16B-2-76-P	47,7	30	16B-3-76-P	79,6	40
78	630,80	643,30	16B-1-78-P	16,2	30	-	-	-	-	-	-
80	646,96	660,00	16B-1-80-P	16,2	30	16B-2-80-P	47,7	30	16B-3-80-P	79,6	40
85	687,40	699,90	16B-1-85-P	16,2	30	16B-2-85-P	47,7	30	16B-3-85-P	79,6	40
90	727,81	740,30	16B-1-90-P	16,2	30	16B-2-90-P	47,7	30	16B-3-90-P	79,6	40
95	768,22	781,10	16B-1-95-P	16,2	30	16B-2-95-P	47,7	30	16B-3-95-P	79,6	40
100	808,63	821,10	16B-1-100-P	16,2	30	16B-2-100-P	47,7	30	16B-3-100-P	79,6	40
110	889,48	902,00	16B-1-110-P	16,2	30	16B-2-110-P	47,7	30	16B-3-110-P	79,6	40
114	921,81	934,30	16B-1-114-P	16,2	30	16B-2-114-P	47,7	30	16B-3-114-P	79,6	40
120	970,33	982,80	16B-1-120-P	16,2	30	16B-2-120-P	47,7	30	16B-3-120-P	79,6	40
125	1010,73	1023,20	16B-1-125-P	16,2	30	16B-2-125-P	47,7	30	16B-3-125-P	79,6	40

Materiál/Material: ocel C43 / steel C43

Nestandardní rozměry na poptávku/Non-standard dimensions on demand