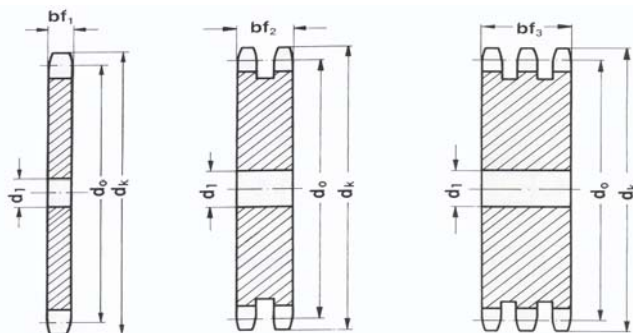




Řetězová kola plochá

Plate Wheels

(3/4"x7/16") 12B



Řetěz/Chain 12B (3/4"x7/16")

Rozteč/Pitch 19,05 mm

Vnitřní šířka/Internal width 11,68 mm

Průměr válečku/Roller d 12,07 mm

Radius/Tooth radius r 19 mm

Radius/Chamfer C 2 mm

Typ 12B - pro řetězy 12B (3/4"x7/16") / for chains 12B (3/4"x7/16") DIN 8187 - ISO/R 606

Z Zubů Teeth	d ₀ [mm]	d _k [mm]	Jednořadé - Single			Dvouřadé - Duplex			Trojřadé - Triplex		
			Označ.- Obj.č. Part.No.	bf ₁ [mm]	d ₁ [mm]	Označ.- Obj.č. Part.No.	bf ₂ [mm]	d ₁ [mm]	Označ.- Obj.č. Part.No.	bf ₃ [mm]	d ₁ [mm]
8	49,78	57,60	12B-1-08-P	11,1	12	12B-2-08-P	30,3	12	12B-3-08-P	49,8	16
9	55,70	62,00	12B-1-09-P	11,1	12	12B-2-09-P	30,3	12	12B-3-09-P	49,8	16
10	61,64	69,00	12B-1-10-P	11,1	12	12B-2-10-P	30,3	12	12B-3-10-P	49,8	16
11	67,61	75,00	12B-1-11-P	11,1	14	12B-2-11-P	30,3	16	12B-3-11-P	49,8	20
12	73,60	81,50	12B-1-12-P	11,1	14	12B-2-12-P	30,3	16	12B-3-12-P	49,8	20
13	79,59	87,50	12B-1-13-P	11,1	14	12B-2-13-P	30,3	16	12B-3-13-P	49,8	20
14	85,61	93,60	12B-1-14-P	11,1	14	12B-2-14-P	30,3	16	12B-3-14-P	49,8	20
15	91,63	99,80	12B-1-15-P	11,1	14	12B-2-15-P	30,3	16	12B-3-15-P	49,8	20
16	97,65	105,50	12B-1-16-P	11,1	14	12B-2-16-P	30,3	20	12B-3-16-P	49,8	20
17	103,67	111,50	12B-1-17-P	11,1	14	12B-2-17-P	30,3	20	12B-3-17-P	49,8	20
18	109,71	118,00	12B-1-18-P	11,1	14	12B-2-18-P	30,3	20	12B-3-18-P	49,8	20
19	115,75	124,20	12B-1-19-P	11,1	14	12B-2-19-P	30,3	20	12B-3-19-P	49,8	20
20	121,78	129,70	12B-1-20-P	11,1	14	12B-2-20-P	30,3	20	12B-3-20-P	49,8	20
21	127,82	136,00	12B-1-21-P	11,1	16	12B-2-21-P	30,3	20	12B-3-21-P	49,8	20
22	133,86	141,80	12B-1-22-P	11,1	16	12B-2-22-P	30,3	20	12B-3-22-P	49,8	20
23	139,90	149,00	12B-1-23-P	11,1	16	12B-2-23-P	30,3	20	12B-3-23-P	49,8	20
24	145,94	153,90	12B-1-24-P	11,1	16	12B-2-24-P	30,3	20	12B-3-24-P	49,8	20
25	152,00	160,00	12B-1-25-P	11,1	16	12B-2-25-P	30,3	20	12B-3-25-P	49,8	20
26	158,04	165,90	12B-1-26-P	11,1	16	12B-2-26-P	30,3	20	12B-3-26-P	49,8	20
27	164,09	172,30	12B-1-27-P	11,1	16	12B-2-27-P	30,3	20	12B-3-27-P	49,8	20
28	170,13	178,00	12B-1-28-P	11,1	16	12B-2-28-P	30,3	20	12B-3-28-P	49,8	20
29	176,19	184,10	12B-1-29-P	11,1	16	12B-2-29-P	30,3	20	12B-3-29-P	49,8	20
30	182,25	190,50	12B-1-30-P	11,1	16	12B-2-30-P	30,3	20	12B-3-30-P	49,8	20
31	188,31	196,30	12B-1-31-P	11,1	20	12B-2-31-P	30,3	20	12B-3-31-P	49,8	25
32	194,35	203,30	12B-1-32-P	11,1	20	12B-2-32-P	30,3	20	12B-3-32-P	49,8	25
33	200,40	209,30	12B-1-33-P	11,1	20	12B-2-33-P	30,3	20	12B-3-33-P	49,8	25
34	206,46	214,60	12B-1-34-P	11,1	20	12B-2-34-P	30,3	20	12B-3-34-P	49,8	25
35	212,52	221,00	12B-1-35-P	11,1	20	12B-2-35-P	30,3	20	12B-3-35-P	49,8	25
36	218,58	226,80	12B-1-36-P	11,1	20	12B-2-36-P	30,3	25	12B-3-36-P	49,8	25
37	224,64	232,90	12B-1-37-P	11,1	20	12B-2-37-P	30,3	25	12B-3-37-P	49,8	25
38	230,69	239,00	12B-1-38-P	11,1	20	12B-2-38-P	30,3	25	12B-3-38-P	49,8	25
39	236,75	245,10	12B-1-39-P	11,1	20	12B-2-39-P	30,3	25	12B-3-39-P	49,8	25
40	242,81	251,30	12B-1-40-P	11,1	20	12B-2-40-P	30,3	25	12B-3-40-P	49,8	25
41	248,87	257,30	12B-1-41-P	11,1	25	12B-2-41-P	30,3	25	12B-3-41-P	49,8	25
42	254,93	264,50	12B-1-42-P	11,1	25	12B-2-42-P	30,3	25	12B-3-42-P	49,8	25
43	260,98	270,50	12B-1-43-P	11,1	25	12B-2-43-P	30,3	25	12B-3-43-P	49,8	25
44	267,03	276,50	12B-1-44-P	11,1	25	12B-2-44-P	30,3	25	12B-3-44-P	49,8	25
45	273,10	282,50	12B-1-45-P	11,1	25	12B-2-45-P	30,3	25	12B-3-45-P	49,8	25
46	279,16	287,90	12B-1-46-P	11,1	25	12B-2-46-P	30,3	25	12B-3-46-P	49,8	25
47	285,21	294,00	12B-1-47-P	11,1	25	12B-2-47-P	30,3	25	12B-3-47-P	49,8	25

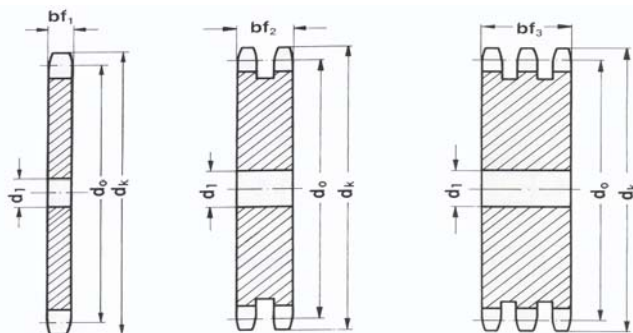
Materiál/Material: ocel C43 / steel C43



Řetězová kola plochá

Plate Wheels

(3/4"x7/16") 12B



Řetěz/Chain 12B (3/4"x7/16")

Rozteč/Pitch 19,05 mm

Vnitřní šířka/Internal width 11,68 mm

Průměr válečku/Roller d 12,07 mm

Radius/Tooth radius r 19 mm

Radius/Chamfer C 2 mm

Typ 12B - pro řetězy 12B (3/4"x7/16") / for chains 12B (3/4"x7/16") DIN 8187 - ISO/R 606

Z Zubů Teeth	d ₀ [mm]	d _k [mm]	Jednořadé - Single			Dvouřadé - Duplex			Trojřadé - Triplex		
			Označ.- Obj.č. Part.No.	bf ₁ [mm]	d ₁ [mm]	Označ.- Obj.č. Part.No.	bf ₂ [mm]	d ₁ [mm]	Označ.- Obj.č. Part.No.	bf ₃ [mm]	d ₁ [mm]
48	291,27	300,10	12B-1-48-P	11,1	25	12B-2-48-P	30,3	25	12B-3-48-P	49,8	25
49	297,33	306,20	12B-1-49-P	11,1	25	12B-2-49-P	30,3	25	12B-3-49-P	49,8	25
50	303,39	312,30	12B-1-50-P	11,1	25	12B-2-50-P	30,3	25	12B-3-50-P	49,8	25
51	309,45	318,40	12B-1-51-P	11,1	25	12B-2-51-P	30,3	25	12B-3-51-P	49,8	25
52	315,50	324,50	12B-1-52-P	11,1	25	12B-2-52-P	30,3	25	12B-3-52-P	49,8	25
53	321,56	330,50	12B-1-53-P	11,1	25	12B-2-53-P	30,3	25	12B-3-53-P	49,8	25
54	327,64	336,60	12B-1-54-P	11,1	25	12B-2-54-P	30,3	25	12B-3-54-P	49,8	25
55	333,70	342,70	12B-1-55-P	11,1	25	12B-2-55-P	30,3	25	12B-3-55-P	49,8	25
56	339,75	348,70	12B-1-56-P	11,1	25	12B-2-56-P	30,3	25	12B-3-56-P	49,8	30
57	345,81	355,40	12B-1-57-P	11,1	25	12B-2-57-P	30,3	25	12B-3-57-P	49,8	30
58	351,87	361,50	12B-1-58-P	11,1	25	12B-2-58-P	30,3	25	12B-3-58-P	49,8	30
59	357,93	367,50	12B-1-59-P	11,1	25	12B-2-59-P	30,3	25	12B-3-59-P	49,8	30
60	363,99	373,00	12B-1-60-P	11,1	25	12B-2-60-P	30,3	25	12B-3-60-P	49,8	30
62	376,12	385,10	12B-1-62-P	11,1	25	12B-2-62-P	30,3	30	12B-3-62-P	49,8	30
64	388,24	397,20	12B-1-64-P	11,1	25	12B-2-64-P	30,3	30	12B-3-64-P	49,8	30
65	394,29	403,20	12B-1-65-P	11,1	25	12B-2-65-P	30,3	30	12B-3-65-P	49,8	30
66	400,35	409,20	12B-1-66-P	11,1	30	12B-2-66-P	30,3	30	12B-3-66-P	49,8	30
68	412,49	421,40	12B-1-68-P	11,1	30	12B-2-68-P	30,3	30	12B-3-68-P	49,8	30
70	424,60	433,60	12B-1-70-P	11,1	30	12B-2-70-P	30,3	30	12B-3-70-P	49,8	30
72	436,74	447,00	12B-1-72-P	11,1	30	12B-2-72-P	30,3	30	12B-3-72-P	49,8	30
75	454,91	463,90	12B-1-75-P	11,1	30	12B-2-75-P	30,3	30	12B-3-75-P	49,8	30
76	460,99	469,90	12B-1-76-P	11,1	30	12B-2-76-P	30,3	30	12B-3-76-P	49,8	30
78	473,10	482,10	12B-1-78-P	11,1	30	12B-2-78-P	30,3	30	12B-3-78-P	49,8	30
80	485,22	494,20	12B-1-80-P	11,1	30	12B-2-80-P	30,3	30	12B-3-80-P	49,8	30
85	515,55	524,50	12B-1-85-P	11,1	30	12B-2-85-P	30,3	30	12B-3-85-P	49,8	30
90	545,86	554,80	12B-1-90-P	11,1	30	12B-2-90-P	30,3	30	12B-3-90-P	49,8	30
95	576,17	585,10	12B-1-95-P	11,1	30	12B-2-95-P	30,3	30	12B-3-95-P	49,8	30
100	606,47	615,40	12B-1-100-P	11,1	30	12B-2-100-P	30,3	30	12B-3-100-P	49,8	30
110	667,11	676,10	12B-1-110-P	11,1	30	12B-2-110-P	30,3	30	12B-3-110-P	49,8	30
114	691,36	700,60	12B-1-114-P	11,1	30	12B-2-114-P	30,3	30	12B-3-114-P	49,8	30
120	727,74	736,70	12B-1-120-P	11,1	30	12B-2-120-P	30,3	30	12B-3-120-P	49,8	30
125	758,05	767,00	12B-1-125-P	11,1	30	12B-2-125-P	30,3	30	12B-3-125-P	49,8	30

Materiál/Material: ocel C43 / steel C43

Nestandardní rozměry na poptávku/Non-standard dimensions on demand