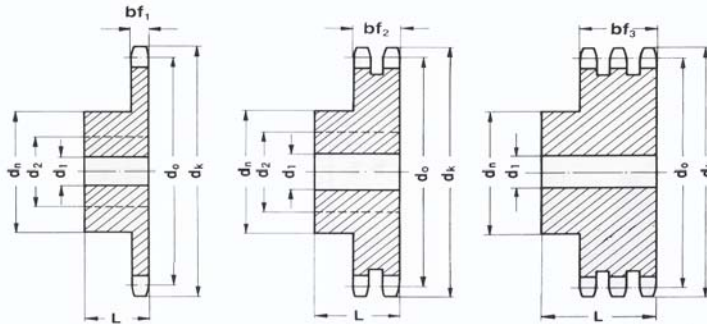




Řetězová kola s nábojem

Sprockets

(3/4"x1/2") ASA60



Řetěz/Chain 12A - ASA 60 (19,05x12,7 mm)

Rozeč/Pitch 19,05 mm

Vnitřní šířka/Internal width 12,7 mm

Průměr válečku/Roller d 11,91 mm

Radius/Tooth radius r 20 mm

Radius/Chamfer C 2,4 mm

Typ 12A - pro řetězy ASA 60 (3/4"x1/2") / for chains ASA 60 (3/4"x1/2") DIN 8187 - ISO/R 606

Z Zubů Teeth	d ₀ [mm]	d _k [mm]	Jednořadé - Single				Dvouřadé - Duplex				Trojřadé - Triplex			
			Označ.- Obj.č. Part.No.	bf ₁ [mm]	d ₁ [mm]	L [mm]	Označ.- Obj.č. Part.No.	bf ₁ [mm]	d ₁ [mm]	L [mm]	Označ.- Obj.č. Part.No.	bf ₁ [mm]	d ₁ [mm]	L [mm]
10	61,64	71,54	12A-1-10-N	12,0	12	30	12A-2-10-N	34,6	12	45	-	-	-	-
11	67,61	77,51	12A-1-11-N	12,0	12	30	12A-2-11-N	34,6	16	50	-	-	-	-
12	73,61	83,49	12A-1-12-N	12,0	12	30	12A-2-12-N	34,6	16	50	12A-3-12-N	57,4	20	70
13	79,59	89,49	12A-1-13-N	12,0	14	35	12A-2-13-N	34,6	16	50	12A-3-13-N	57,4	20	70
14	85,61	95,50	12A-1-14-N	12,0	14	35	12A-2-14-N	34,6	16	50	12A-3-14-N	57,4	20	70
15	91,63	101,52	12A-1-15-N	12,0	14	35	12A-2-15-N	34,6	16	50	12A-3-15-N	57,4	20	70
16	97,65	107,54	12A-1-16-N	12,0	16	35	12A-2-16-N	34,6	20	50	12A-3-16-N	57,4	20	70
17	103,67	113,56	12A-1-17-N	12,0	16	35	12A-2-17-N	34,6	20	50	12A-3-17-N	57,4	20	70
18	109,71	119,59	12A-1-18-N	12,0	16	35	12A-2-18-N	34,6	20	50	12A-3-18-N	57,4	20	70
19	115,75	125,63	12A-1-19-N	12,0	16	35	12A-2-19-N	34,6	20	50	12A-3-19-N	57,4	20	70
20	121,78	131,67	12A-1-20-N	12,0	16	35	12A-2-20-N	34,6	20	50	12A-3-20-N	57,4	20	70
21	127,82	137,71	12A-1-21-N	12,0	16	35	12A-2-21-N	34,6	20	50	12A-3-21-N	57,4	20	70
22	133,86	143,75	12A-1-22-N	12,0	20	40	12A-2-22-N	34,6	20	50	12A-3-22-N	57,4	20	70
23	139,90	149,79	12A-1-23-N	12,0	20	40	12A-2-23-N	34,6	20	50	12A-3-23-N	57,4	2	70
24	145,94	155,84	12A-1-24-N	12,0	20	40	12A-2-24-N	34,6	20	50	12A-3-24-N	57,4	20	70
25	152,00	161,88	12A-1-25-N	12,0	20	40	12A-2-25-N	34,6	20	50	12A-3-25-N	57,4	20	70
26	158,04	167,93	12A-1-26-N	12,0	20	40	12A-2-26-N	34,6	20	50	-	-	-	-
27	164,09	173,98	12A-1-27-N	12,0	20	40	12A-2-27-N	34,6	20	50	-	-	-	-
28	170,13	180,03	12A-1-28-N	12,0	20	40	12A-2-28-N	34,6	20	50	-	-	-	-
30	182,25	192,14	12A-1-30-N	12,0	20	40	12A-2-30-N	34,6	20	50	-	-	-	-

Materiál/Material: ocel C45 / steel C45

Nestandardní rozměry na poptávku/Non-standard dimensions on demand