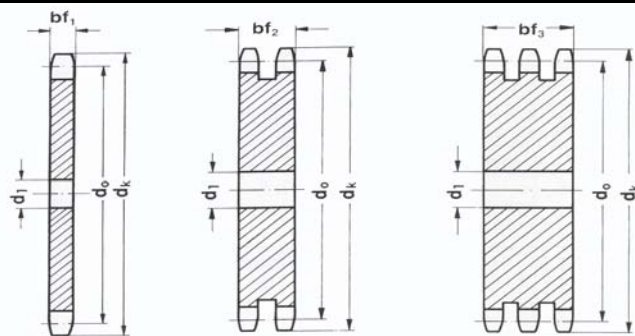




Řetězová kola plochá

Plate Wheels

(5/8"x3/8") 10B



Řetěz/Chain 10B (5/8"x3/8")

Rozteč/Pitch 15,88 mm

Vnitřní šířka/Internal width 10,16 mm

Průměr válečku/Roller d 9,52 mm

Radius/Tooth radius r 16 mm

Radius/Chamfer C 1,6 mm

Typ 10B - pro řetězy 10B (5/8"x3/8") / for chains 10B (5/8"x3/8") DIN 8187 - ISO/R 606

Z Zubů Teeth	d ₀ [mm]	d _k [mm]	Jednořadé - Single			Dvouřadé - Duplex			Trojřadé - Triplex		
			Označ. - Obj.č. Part.No.	bf ₁ [mm]	d ₁ [mm]	Označ. - Obj.č. Part.No.	bf ₂ [mm]	d ₁ [mm]	Označ. - Obj.č. Part.No.	bf ₃ [mm]	d ₁ [mm]
8	41,48	47,00	10B-1-08-P	9,1	10	10B-2-08-P	25,5	10	10B-3-08-P	42,1	12
9	46,42	52,60	10B-1-09-P	9,1	10	10B-2-09-P	25,5	10	10B-3-09-P	42,1	12
10	51,37	57,50	10B-1-10-P	9,1	10	10B-2-10-P	25,5	10	10B-3-10-P	42,1	12
11	56,34	63,00	10B-1-11-P	9,1	10	10B-2-11-P	25,5	12	10B-3-11-P	42,1	12
12	61,34	68,00	10B-1-12-P	9,1	10	10B-2-12-P	25,5	12	10B-3-12-P	42,1	12
13	66,32	73,00	10B-1-13-P	9,1	10	10B-2-13-P	25,5	12	10B-3-13-P	42,1	12
14	71,34	78,00	10B-1-14-P	9,1	10	10B-2-14-P	25,5	12	10B-3-14-P	42,1	12
15	76,36	83,00	10B-1-15-P	9,1	10	10B-2-15-P	25,5	12	10B-3-15-P	42,1	12
16	81,37	88,00	10B-1-16-P	9,1	12	10B-2-16-P	25,5	12	10B-3-16-P	42,1	16
17	86,39	93,00	10B-1-17-P	9,1	12	10B-2-17-P	25,5	12	10B-3-17-P	42,1	16
18	91,42	98,30	10B-1-18-P	9,1	12	10B-2-18-P	25,5	12	10B-3-18-P	42,1	16
19	96,45	103,30	10B-1-19-P	9,1	12	10B-2-19-P	25,5	12	10B-3-19-P	42,1	16
20	101,49	108,40	10B-1-20-P	9,1	12	10B-2-20-P	25,5	12	10B-3-20-P	42,1	16
21	106,52	113,40	10B-1-21-P	9,1	12	10B-2-21-P	25,5	16	10B-3-21-P	42,1	16
22	111,55	118,00	10B-1-22-P	9,1	12	10B-2-22-P	25,5	16	10B-3-22-P	42,1	16
23	116,58	123,40	10B-1-23-P	9,1	12	10B-2-23-P	25,5	16	10B-3-23-P	42,1	16
24	121,62	128,30	10B-1-24-P	9,1	12	10B-2-24-P	25,5	16	10B-3-24-P	42,1	16
25	126,66	134,00	10B-1-25-P	9,1	12	10B-2-25-P	25,5	16	10B-3-25-P	42,1	16
26	131,70	139,00	10B-1-26-P	9,1	16	10B-2-26-P	25,5	16	10B-3-26-P	42,1	20
27	136,75	144,00	10B-1-27-P	9,1	16	10B-2-27-P	25,5	16	10B-3-27-P	42,1	20
28	141,78	148,70	10B-1-28-P	9,1	16	10B-2-28-P	25,5	16	10B-3-28-P	42,1	20
29	146,83	153,80	10B-1-29-P	9,1	16	10B-2-29-P	25,5	16	10B-3-29-P	42,1	20
30	151,87	158,80	10B-1-30-P	9,1	16	10B-2-30-P	25,5	16	10B-3-30-P	42,1	20
31	156,92	163,90	10B-1-31-P	9,1	16	10B-2-31-P	25,5	20	10B-3-31-P	42,1	20
32	161,95	168,90	10B-1-32-P	9,1	16	10B-2-32-P	25,5	20	10B-3-32-P	42,1	20
33	167,00	174,50	10B-1-33-P	9,1	16	10B-2-33-P	25,5	20	10B-3-33-P	42,1	20
34	172,05	179,00	10B-1-34-P	9,1	16	10B-2-34-P	25,5	20	10B-3-34-P	42,1	20
35	177,10	184,10	10B-1-35-P	9,1	16	10B-2-35-P	25,5	20	10B-3-35-P	42,1	20
36	182,15	189,10	10B-1-36-P	9,1	20	10B-2-36-P	25,5	20	10B-3-36-P	42,1	25
37	187,20	194,20	10B-1-37-P	9,1	20	10B-2-37-P	25,5	20	10B-3-37-P	42,1	25
38	192,24	199,20	10B-1-38-P	9,1	20	10B-2-38-P	25,5	20	10B-3-38-P	42,1	25
39	197,29	204,20	10B-1-39-P	9,1	20	10B-2-39-P	25,5	20	10B-3-39-P	42,1	25
40	202,34	209,30	10B-1-40-P	9,1	20	10B-2-40-P	25,5	20	10B-3-40-P	42,1	25
41	207,39	214,80	10B-1-41-P	9,1	20	10B-2-41-P	25,5	20	10B-3-41-P	42,1	25
42	212,44	219,90	10B-1-42-P	9,1	20	10B-2-42-P	25,5	20	10B-3-42-P	42,1	25
43	217,49	224,90	10B-1-43-P	9,1	20	10B-2-43-P	25,5	20	10B-3-43-P	42,1	25
44	222,53	230,00	10B-1-44-P	9,1	20	10B-2-44-P	25,5	20	10B-3-44-P	42,1	25
45	227,58	235,00	10B-1-45-P	9,1	20	10B-2-45-P	25,5	20	10B-3-45-P	42,1	25
46	232,63	240,10	10B-1-46-P	9,1	20	10B-2-46-P	25,5	25	10B-3-46-P	42,1	25
47	237,68	245,10	10B-1-47-P	9,1	20	10B-2-47-P	25,5	25	10B-3-47-P	42,1	25

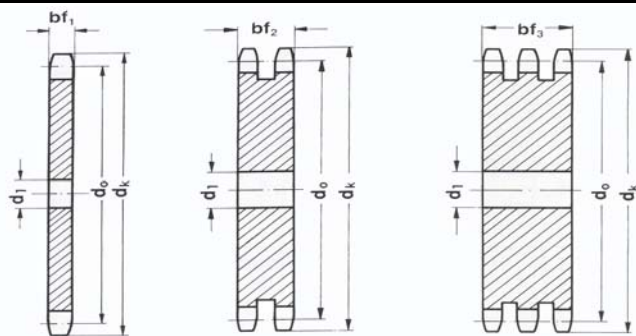
Materiál/Material: ocel C43 / steel C43



Řetězová kola plochá

Plate Wheels

(5/8"x3/8") 10B



Řetěz/Chain 10B (5/8"x3/8")

Rozteč/Pitch 15,88 mm

Vnitřní šířka/Internal width 10,16 mm

Průměr válečku/Roller d 9,52 mm

Radius/Tooth radius r 16 mm

Radius/Chamfer C 1,6 mm

Typ 10B - pro řetězy 10B (5/8"x3/8") / for chains 10B (5/8"x3/8") DIN 8187 - ISO/R 606

Z Zubů Teeth	d ₀ [mm]	d _k [mm]	Jednořadé - Single			Dvouřadé - Duplex			Trojřadé - Triplex		
			Označ. - Obj.č. Part.No.	bf ₁ [mm]	d ₁ [mm]	Označ. - Obj.č. Part.No.	bf ₂ [mm]	d ₁ [mm]	Označ. - Obj.č. Part.No.	bf ₃ [mm]	d ₁ [mm]
48	242,73	250,20	10B-1-48-P	9,1	20	10B-2-48-P	25,5	25	10B-3-48-P	42,1	25
49	247,78	255,20	10B-1-49-P	9,1	20	10B-2-49-P	25,5	25	10B-3-49-P	42,1	25
50	252,82	260,30	10B-1-50-P	9,1	20	10B-2-50-P	25,5	25	10B-3-50-P	42,1	25
51	257,87	265,30	10B-1-51-P	9,1	20	10B-2-51-P	25,5	25	10B-3-51-P	42,1	25
52	262,92	270,40	10B-1-52-P	9,1	20	10B-2-52-P	25,5	25	10B-3-52-P	42,1	25
53	278,08	275,40	10B-1-53-P	9,1	20	10B-2-53-P	25,5	25	10B-3-53-P	42,1	25
54	283,13	280,50	10B-1-54-P	9,1	20	10B-2-54-P	25,5	25	10B-3-54-P	42,1	25
55	278,08	285,50	10B-1-55-P	9,1	20	10B-2-55-P	25,5	25	10B-3-55-P	42,1	25
56	283,13	290,60	10B-1-56-P	9,1	25	10B-2-56-P	25,5	25	10B-3-56-P	42,1	25
57	288,18	296,00	10B-1-57-P	9,1	25	10B-2-57-P	25,5	25	10B-3-57-P	42,1	25
58	293,23	300,70	10B-1-58-P	9,1	25	10B-2-58-P	25,5	25	10B-3-58-P	42,1	25
59	298,27	305,70	10B-1-59-P	9,1	25	10B-2-59-P	25,5	25	10B-3-59-P	42,1	25
60	303,32	310,80	10B-1-60-P	9,1	25	10B-2-60-P	25,5	25	10B-3-60-P	42,1	25
62	313,43	321,40	10B-1-62-P	9,1	25	10B-2-62-P	25,5	25	10B-3-62-P	42,1	30
64	323,53	331,50	10B-1-64-P	9,1	25	10B-2-64-P	25,5	25	10B-3-64-P	42,1	30
65	328,58	336,50	10B-1-65-P	9,1	25	10B-2-65-P	25,5	25	10B-3-65-P	42,1	30
66	333,63	341,60	10B-1-66-P	9,1	25	10B-2-66-P	25,5	25	10B-3-66-P	42,1	30
68	343,74	351,70	10B-1-68-P	9,1	25	10B-2-68-P	25,5	25	10B-3-68-P	42,1	30
70	353,84	361,80	10B-1-70-P	9,1	25	10B-2-70-P	25,5	25	10B-3-70-P	42,1	30
72	363,95	371,90	10B-1-72-P	9,1	25	10B-2-72-P	25,5	25	10B-3-72-P	42,1	30
75	379,09	387,10	10B-1-75-P	9,1	25	10B-2-75-P	25,5	25	10B-3-75-P	42,1	30
76	384,16	392,10	10B-1-76-P	9,1	25	10B-2-76-P	25,5	25	10B-3-76-P	42,1	30
78	394,25	402,20	10B-1-78-P	9,1	25	10B-2-78-P	25,5	25	10B-3-78-P	42,1	30
80	404,35	412,30	10B-1-80-P	9,1	25	10B-2-80-P	25,5	25	10B-3-80-P	42,1	30
85	429,62	437,60	10B-1-85-P	9,1	30	10B-2-85-P	25,5	30	10B-3-85-P	42,1	30
90	454,88	462,80	10B-1-90-P	9,1	30	10B-2-90-P	25,5	30	10B-3-90-P	42,1	30
95	480,14	488,50	10B-1-95-P	9,1	30	10B-2-95-P	25,5	30	10B-3-95-P	42,1	30
100	505,40	513,40	10B-1-100-P	9,1	30	10B-2-100-P	25,5	30	10B-3-100-P	42,1	30
110	555,92	563,90	10B-1-110-P	9,1	30	10B-2-110-P	25,5	30	10B-3-110-P	42,1	30
114	576,13	584,10	10B-1-114-P	9,1	30	10B-2-114-P	25,5	30	10B-3-114-P	42,1	30
120	606,44	614,80	10B-1-120-P	9,1	30	10B-2-120-P	25,5	30	10B-3-120-P	42,1	30
125	631,71	639,70	10B-1-125-P	9,1	30	10B-2-125-P	25,5	30	10B-3-125-P	42,1	30

Materiál/Material: ocel C43 / steel C43

Nestandardní rozměry na poptávku/Non-standard dimensions on demand