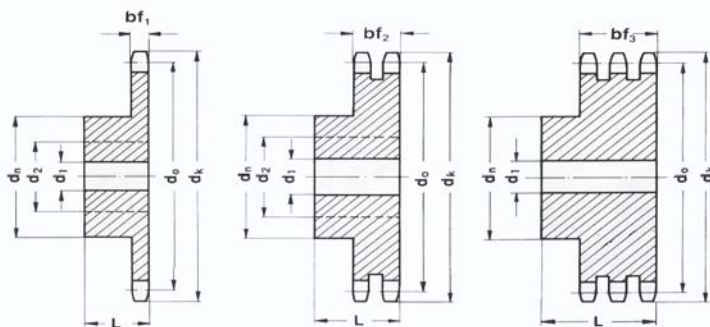




Řetězová kola s nábojem

Sprockets

(5/8"x3/8") ASA50



Řetěz/Chain 10A - ASA 50 (15,875x9,52 mm)

Rozeč/Pitch 15,88 mm

Vnitřní šířka/Internal width 9,52 mm

Průměr válečku/Roller d 10,16 mm

Radius/Tooth radius r 17 mm

Radius/Chamfer C 2,0 mm

Typ 10A - pro řetězy ASA 50 (5/8"x3/8") / for chains ASA 50 (5/8"x3/8") DIN 8187 - ISO/R 606

Z Zubů Teeth	d ₀ [mm]	d _k [mm]	Jednořadé - Single			Dvouřadé - Duplex			Trojřadé - Triplex					
			Označ.- Obj.č. Part.No.	bf ₁ [mm]	d ₁ [mm]	L [mm]	Označ.- Obj.č. Part.No.	bf ₁ [mm]	d ₁ [mm]	L [mm]	Označ.- Obj.č. Part.No.	bf ₁ [mm]	d ₁ [mm]	L [mm]
8	41,48	47,00	10A-1-08-N	9,0	10	25	-	-	-	-	-	-	-	-
9	46,42	52,60	10A-1-09-N	9,0	10	25	-	-	-	-	-	-	-	-
10	51,37	57,50	10A-1-10-N	9,0	10	25	-	-	-	-	-	-	-	-
11	56,34	63,00	10A-1-11-N	9,0	12	30	-	-	-	-	-	-	-	-
12	61,34	68,00	10A-1-12-N	9,0	12	30	-	-	-	-	10A-3-12-N	45,0	16	55
13	66,32	73,00	10A-1-13-N	9,0	12	30	10A-2-13-N	26,9	14	40	10A-3-13-N	45,0	16	55
14	71,34	78,00	10A-1-14-N	9,0	12	30	10A-2-14-N	26,9	14	40	10A-3-14-N	45,0	16	55
15	76,36	83,00	10A-1-15-N	9,0	12	30	10A-2-15-N	26,9	14	40	10A-3-15-N	45,0	16	55
16	81,37	88,00	10A-1-16-N	9,0	12	30	10A-2-16-N	26,9	16	45	10A-3-16-N	45,0	16	60
17	86,39	93,00	10A-1-17-N	9,0	12	30	10A-2-17-N	26,9	16	45	10A-3-17-N	45,0	16	60
18	91,42	98,30	10A-1-18-N	9,0	14	30	10A-2-18-N	26,9	16	45	10A-3-18-N	45,0	16	60
19	96,45	103,30	10A-1-19-N	9,0	14	30	10A-2-19-N	26,9	16	45	10A-3-19-N	45,0	16	60
20	101,49	108,40	10A-1-20-N	9,0	14	30	10A-2-20-N	26,9	16	45	10A-3-20-N	45,0	16	60
21	106,52	113,40	10A-1-21-N	9,0	16	30	10A-2-21-N	26,9	16	45	10A-3-21-N	45,0	20	60
22	111,55	118,00	10A-1-22-N	9,0	16	30	10A-2-22-N	26,9	16	45	10A-3-22-N	45,0	20	60
23	116,58	123,40	10A-1-23-N	9,0	16	30	10A-2-23-N	26,9	16	45	10A-3-23-N	45,0	20	60
24	121,62	128,30	10A-1-24-N	9,0	16	30	10A-2-24-N	26,9	16	45	10A-3-24-N	45,0	20	60
25	126,66	134,40	10A-1-25-N	9,0	16	30	10A-2-25-N	26,9	16	45	10A-3-25-N	45,0	20	60
26	131,70	139,00	10A-1-26-N	9,0	20	35	-	-	-	-	10A-3-26-N	45,0	20	60
27	136,75	144,00	10A-1-27-N	9,0	20	35	-	-	-	-	10A-3-27-N	45,0	20	60
28	141,78	148,70	10A-1-28-N	9,0	20	35	-	-	-	-	10A-3-28-N	45,0	20	60
29	146,83	153,80	10A-1-29-N	9,0	20	35	-	-	-	-	-	-	-	-
30	151,87	158,80	10A-1-30-N	9,0	20	35	-	-	-	-	-	-	-	-
31	156,92	163,90	10A-1-31-N	9,0	20	35	-	-	-	-	-	-	-	-
32	161,95	168,90	10A-1-32-N	9,0	20	35	-	-	-	-	-	-	-	-
33	167,00	174,50	10A-1-33-N	9,0	20	35	-	-	-	-	-	-	-	-
34	172,05	179,00	10A-1-34-N	9,0	20	35	-	-	-	-	-	-	-	-
35	177,10	184,10	10A-1-35-N	9,0	20	35	-	-	-	-	-	-	-	-
36	182,15	189,10	10A-1-36-N	9,0	20	35	-	-	-	-	-	-	-	-
37	187,20	194,20	10A-1-37-N	9,0	20	35	-	-	-	-	-	-	-	-
38	192,24	199,20	10A-1-38-N	9,0	20	35	-	-	-	-	-	-	-	-
39	197,29	204,20	10A-1-39-N	9,0	20	35	-	-	-	-	-	-	-	-
40	202,34	209,30	10A-1-40-N	9,0	20	35	-	-	-	-	-	-	-	-

Materiál/Material: ocel C45 / steel C45

Nestandardní rozměry na poptávku/Non-standard dimensions on demand