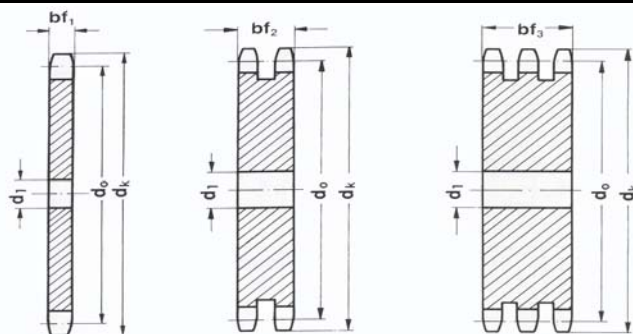




Řetězová kola plochá

Plate Wheels

(3/8"x3/16") ASA35



Řetěz/Chain 06C - ASA 35 (9,525x4,77 mm)

Rozteč/Pitch 9,525 mm

Vnitřní šířka/Internal width 4,77 mm

Průměr válečku/Roller d 5,08 mm

Radius/Tooth radius r 10 mm

Radius/Chamfer C 1,2 mm

Typ 06C - pro řetězy ASA35 (3/8"x3/16") / for chains ASA35 (3/8"x3/16") DIN 8188 - ISO/R 606

Z Zubů Teeth	d ₀ [mm]	d _k [mm]	Jednořadé - Single			Dvouřadé - Duplex					
			Označ.- Obj.č. Part.No.	bf ₁ [mm]	d ₁ [mm]	Označ.- Obj.č. Part.No.	bf ₂ [mm]	d ₁ [mm]			
30	91,12	96,00	06C-1-30-P	4,4	12	06C-2-30-P	14,4	12			
32	97,17	102,06	06C-1-32-P	4,4	12	-	-	-			
36	109,29	114,17	06C-1-36-P	4,4	12	-	-	-			
38	115,34	120,22	06C-1-38-P	4,4	12	06C-2-38-P	14,4	14			
40	121,40	126,28	06C-1-40-P	4,4	12	-	-	-			
45	136,55	141,43	06C-1-45-P	4,4	16	06C-2-45-P	14,4	16			
48	145,64	150,52	06C-1-48-P	4,4	16	-	-	-			
57	172,91	177,79	06C-1-57-P	4,4	16	06C-2-57-P	14,4	16			
76	230,49	235,37	06C-1-76-P	4,4	20	06C-2-76-P	14,4	20			

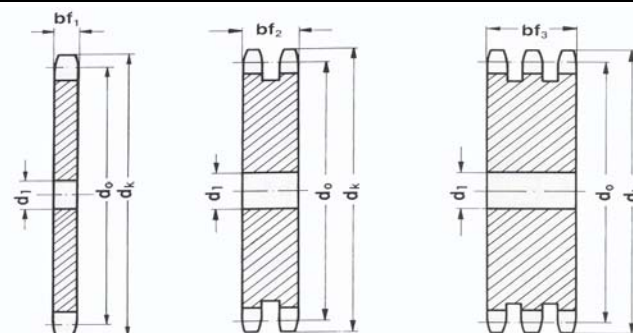
Materiál/Material: ocel C43 / steel C43



Řetězová kola plochá

Plate Wheels

(1/2"x5/16") ASA40



Řetěz/Chain 08A - ASA 40 (12,7x7,94 mm)

Rozteč/Pitch 12,7 mm

Vnitřní šířka/Internal width 7,94 mm

Průměr válečku/Roller d 7,94 mm

Radius/Tooth radius r 14 mm

Radius/Chamfer C 1,6 mm

Typ 08A - pro řetězy ASA 40 (1/2"x5/16") / for chains ASA 40 (1/2"x5/16") DIN 8187 - ISO/R 606

Z Zubů Teeth	d ₀ [mm]	d _k [mm]	Jednořadé - Single			Dvouřadé - Duplex			Trojřadé - Triplex		
			Označ.- Obj.č. Part.No.	bf ₁ [mm]	d ₁ [mm]	Označ.- Obj.č. Part.No.	bf ₁ [mm]	d ₁ [mm]	Označ.- Obj.č. Part.No.	bf ₁ [mm]	d ₁ [mm]
30	121,50	128,06	-	-	-	-	-	-	08A-3-30-P	36,0	20
32	129,57	136,13	-	-	-	08A-2-32-P	21,6	16	-	-	-
38	153,79	160,35	-	-	-	08A-2-38-P	21,6	20	08A-3-38-P	36,0	25
40	161,87	168,43	-	-	-	08A-2-40-P	21,6	20	-	-	-
42	169,94	176,50	08A-1-42-P	7,4	20	-	-	-	-	-	-
45	182,06	188,62	08A-1-45-P	7,4	20	08A-2-45-P	21,6	20	08A-3-45-P	36,0	25
48	194,18	200,74	08A-1-48-P	7,4	20	-	-	-	-	-	-
57	230,54	237,10	08A-1-57-P	7,4	20	08A-2-57-P	21,6	25	08A-3-57-P	36,0	25
76	307,32	313,88	08A-1-76-P	7,4	25	08A-2-76-P	21,6	25	08A-3-76-P	36,0	25
95	384,11	390,67	-	-	-	08A-2-95-P	21,6	25	-	-	-

Materiál/Material: ocel C43 / steel C43

Nestandardní rozměry na poptávku/Non-standard dimensions on demand